

제품 이미지



그림과 유사

- 1 NO 접점(양극성 트랜지스터)
- 폭 6.4 mm
- 0.1A DC 출력 전류
- 24V~230V UC의 고유한 다중 전압 입력
- 12V DC~230V UC 입력 전압, 색구분 마킹: AC: 적색, DC: 청색, UC: 백색

일반 주문 데이터

|            |   |
|------------|---|
| 버전         | TERMSERIES, 솔리드 스테이트 릴레이, 정격 제어 전압: 60 V UC ±10 %, 정격 스위칭 전압: 3... 48 V DC, 연속 전류: 0.1 A, 텐션 클램프 결선 |
| 주문 번호      | <a href="#">1127080000</a>  |
| 유형         | TOZ 60VUC 48VDC0,1A   |
| GTIN (EAN) | 4032248909148   |
| 수량         | 10 items  |

TOZ 60VUC 48VDC0,1A

Weidmüller Interface GmbH & Co. KG  
 Klingenbergstraße 26  
 D-32758 Detmold  
 Germany

www.weidmueller.com

기술 데이터

승인

승인



|                       |                         |
|-----------------------|-------------------------|
| ROHS                  | 준수                      |
| UL File Number Search | <a href="#">UL 웹사이트</a> |
| 인증 번호(cULus)          | E141197                 |

치수 및 중량

|     |         |         |             |
|-----|---------|---------|-------------|
| 깊이  | 87.8 mm | 깊이 (인치) | 3.4567 inch |
| 높이  | 90.5 mm | 높이 (인치) | 3.563 inch  |
| 너비  | 6.4 mm  | 폭 (인치)  | 0.252 inch  |
| 순중량 | 30.3 g  |         |             |

온도

|       |                |       |                             |
|-------|----------------|-------|-----------------------------|
| 보관 온도 | -40 °C...70 °C | 주변 온도 | -20 °C...60 °C              |
| 작동 온도 |                | 습도    | 5-95% 상대 습도, TU = 40°C, 비응축 |

장애 확률

|      |        |
|------|--------|
| MTTF | 1623 a |
|------|--------|

환경 제품 규정 준수

|                       |                                      |
|-----------------------|--------------------------------------|
| RoHS 준수 상태            | 준수, 예외 존재                            |
| RoHS 면제(해당되거나 알려진 경우) | 7a, 7cl                              |
| REACH SVHC            | Lead 7439-92-1                       |
| SCIP                  | 9e2cbc49-76d9-4611-b8ec-5b4f549a0aa9 |

정격 데이터 UL

|                |        |                |                      |
|----------------|--------|----------------|----------------------|
| 주변 온도(작동), 최대  | 60 °C  | 결선 단면적 AWG, 최소 | AWG 26               |
| 결선 단면적 AWG, 최대 | AWG 14 | 도체의 유형         | 경질 구리 컨덕터, 연질 구리 컨덕터 |
| 오염 심각도 수준      | 2      |                |                      |

제어 측

|                               |                 |               |                                      |
|-------------------------------|-----------------|---------------|--------------------------------------|
| 정격 제어 전압                      | 60 V UC ±10 %   | 공칭 제어 전류      | 4.8 mA AC (±10 %), 2.5 mA DC (±10 %) |
| 전원 정격                         | 150 mW, 290 mVA | 상태 표시기        | 녹색 LED                               |
| 보호 회로                         | 정류기             | 입력 주파수        | DC: 10 Hz / AC: 3 Hz                 |
| 정격 제어 전압에서 이탈한 교체 릴레이의예 코일 전압 |                 | 교체 릴레이의 코일 전압 | 60 V DC                              |

부하 측

|           |              |                |         |
|-----------|--------------|----------------|---------|
| 정격 스위칭 전압 | 3... 48 V DC | 연속 전류          | 0.1 A   |
| 정격 스위칭 전류 | 100 mA       | 켜기 지연          | <6.5 ms |
| 끄기 지연     | <10 ms       | 최대 부하 시의 전압 강하 | ≤ 1 V   |
| 누출 전류     | <10 µA       | 최소 스위칭 전류      | 500 µA  |

## TOZ 60VUC 48VDC0,1A

**Weidmüller Interface GmbH & Co. KG**  
 Klingenbergstraße 26  
 D-32758 Detmold  
 Germany

www.weidmueller.com

## 기술 데이터

|                       |                                   |                       |         |
|-----------------------|-----------------------------------|-----------------------|---------|
| 단락 방지                 | 아니요                               | 보호 회로, 부하측            | 환류 다이오드 |
| 접점 유형                 | 1 NO contact (Bipolar transistor) | 최대 스위치 주파수 (AC 제어 전압) | 3 Hz    |
| 최대 스위치 주파수 (DC 제어 전압) | 10 Hz                             |                       |         |

### 일반 데이터

|                  |             |       |  |
|------------------|-------------|-------|--|
| 장착 레일            | TS 35       |       |  |
| 테스트 버튼 사용 가능     | No          |       |  |
| 컬러 코드            | 검정          |       |  |
| UL94 가연성 등급 구성요소 | 구성요소        | 하우징   |  |
|                  | UL94 가연성 등급 | V-0   |  |
|                  | 구성요소        | 고정 클립 |  |
|                  | UL94 가연성 등급 | V-0   |  |

### 절연 조정

|                         |                 |   |                  |
|-------------------------|-----------------|---|------------------|
| 정격 전압                   | 300 V           | 오염 심각도                                      | 2                |
| 서지 전압 범주                | III             | 제어 측면 - 부하 측면에 대한 기중 거리 및 ≥ 5.5 mm<br>연면 거리 |                  |
| 제어 측면 - 부하 측면에 대한 절연 강도 | 2.5 kVeff       | 장착 레일에 대한 절연 강도                             | 4 kVeff / 1 min. |
| 임펄스 내전압                 | 6 kV(1.2/50 μs) | 보호 등급                                       | IP20             |

### 인증/표준의 추가 세부 사항

|            |            |              |         |
|------------|------------|--------------|---------|
| 인증 번호(DNV) | TAA00001E5 | 인증 번호(cULus) | E141197 |
|------------|------------|--------------|---------|

### 결선 데이터

|   |                     |   |                      |
|---|---------------------|---|----------------------|
| 와이어 결선 방식   | 텐션 클램프 결선           | 탈피 길이, 정격 결선                                      | 8 mm                 |
| 클램프 범위, 정격 결선                                     | 1.5 mm <sup>2</sup> | 클램프 범위, 최소  | 0.14 mm <sup>2</sup> |
| 클램프 범위, 최대  | 2.5 mm <sup>2</sup> | 결선 단면규격 AWG, 최소                                   | AWG 26               |
| 결선 단면규격 AWG, 최대                                   | AWG 14              | 와이어 단면, 솔리드, 최소                                   | 0.14 mm <sup>2</sup> |
| 와이어 단면, 솔리드, 최대                                   | 2.5 mm <sup>2</sup> | 와이어 단면적, 솔리드, 최소(AWG)                             | AWG 26               |
| 와이어 단면적, 솔리드, 최대(AWG)                             | AWG 14              | 와이어 결선 단면, 가는 꼬임, 최소                              | 0.14 mm <sup>2</sup> |
| 와이어 결선 단면, 가는 꼬임, 최대                              | 2.5 mm <sup>2</sup> | 와이어 단면, 가는 꼬임, 최소(AWG)                            | AWG 26               |
| 와이어 단면, 가는 꼬임, 최대(AWG)                            | AWG 14              | 와이어 결선 단면적, 와이어 종단 페룰<br>DIN 46228/4 채용 가는 꼬임, 최소 | 0.14 mm <sup>2</sup> |
| 와이어 결선 단면적, 와이어 종단 페룰<br>DIN 46228/4 채용 가는 꼬임, 최대 | 1.5 mm <sup>2</sup> | 컨덕터 단면, 연선, AEH(DIN 46228-1),<br>최소               | 0.14 mm <sup>2</sup> |
| 컨덕터 단면, 연선, AEH(DIN 46228-1),<br>최대               | 1.5 mm <sup>2</sup> | 블레이드 크기   | 0.6 x 3.5 mm         |

### 분류

|             |             |             |             |
|-------------|-------------|-------------|-------------|
| ETIM 8.0    | EC001504    | ETIM 9.0    | EC001504    |
| ETIM 10.0   | EC001504    | ECLASS 14.0 | 27-37-16-04 |
| ECLASS 15.0 | 27-37-16-04 |             |             |

TOZ 60VUC 48VDC0,1A

Weidmüller Interface GmbH & Co. KG  
Klingenbergstraße 26  
D-32758 Detmold  
Germany

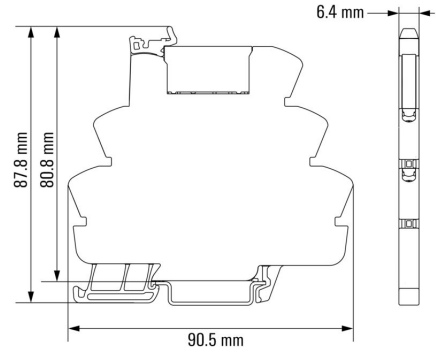
www.weidmueller.com

도면

배선도



Dimensional drawing



Miscellaneous

Type code TERMSERIES solid-state relay versions



유형 코드

## TOZ 60VUC 48VDC0,1A

**Weidmüller Interface GmbH & Co. KG**  
 Klingenbergstraße 26  
 D-32758 Detmold  
 Germany

www.weidmueller.com

## 액세서리

### 파티션 플레이트



다용도 분리 플레이트  
 분리 플레이트는 시각적으로 신호를 묶을 때, 모듈을 전기적으로 분리할 때, 체적으로 보기 쉽도록 마킹을 삽입할 때 사용할 수 있습니다. 따라서 특히 활용도가 높은 액세서리입니다. 분리 플레이트는 두 모듈 간 절연 공간 거리와 연면 거리를 늘려 두 모듈 간 정격 절연 전압을 최대 600V까지 늘릴 수 있습니다. 이중 분리 플레이트는 WAD5 또는 WS10/5 마커로 표시해 교차 결선을 실행할 수 있습니다. 점프바 채널을 개별적으로 분리하는 천공이 있어 설치가 더 쉽습니다.

- 파티션 플레이트가 여러 그룹들을 서로 시각적으로 분리해 줍니다.
- 점프바 채널의 개별적으로 분리하기 위한 인덴테이션
- 파티션 플레이트는 절연 공간 거리와 연면 거리를 최대 600V까지 늘려 두 모듈을 격리합니다.

### 일반 주문 데이터

|            |                            |                      |  |
|------------|----------------------------|----------------------|--|
| 유형         | TW TXS/TXZ R3.2            | 버전                   |  |
| 주문 번호      | <a href="#">1240800000</a> | TERMSERIES, 파티션 플레이트 |  |
| GTIN (EAN) | 4050118028188              |                      |  |
| 수량         | 10 ST                      |                      |  |

### 공급 모듈



공간 절약형 공급 모듈  
 바이드물러 공급 단자대는 전위(예를 들어 중립 또는 음전위)가 입력부에서 공급되도록 하거나 스위칭된 전위가 출력부에서 공급되도록 할 수 있습니다. TERM SERIES의 정확하게 맞는 점프바와 더불어 릴레이 모듈 케이블의 결선도 액추에이터나 센서용으로 개방되어 있습니다. 추가적인 기본 연결 단자대 블록이 필요 없기 때문에 패널 공간을 크게 절약할 수 있습니다. 또한, 전위 공급 용도로 더블 와이어엔드 페룰이 필요하지 않기 때문에 배선도 간소화할 수 있습니다.

### 일반 주문 데이터

|            |                            |  |  |
|------------|----------------------------|--|--|
| 유형         | TXP SUPPLY                 | 버전   |  |
| 주문 번호      | <a href="#">2618940000</a> | TERM SERIES, 공급 모듈, 접점 개수: 5, 연속 전류: 10 A, PUSH IN |  |
| GTIN (EAN) | 4050118667592              |  |  |
| 수량         | 10 ST                      |  |  |
| 유형         | TXS SUPPLY                 | 버전   |  |
| 주문 번호      | <a href="#">1240780000</a> | TERM SERIES, 공급 모듈, 접점 개수: 5, 연속 전류: 10 A, 스크류 결선  |  |
| GTIN (EAN) | 4050118028140              |  |  |
| 수량         | 10 ST                      |  |  |

## TOZ 60VUC 48VDC0,1A

**Weidmüller Interface GmbH & Co. KG**  
 Klingenbergstraße 26  
 D-32758 Detmold  
 Germany

www.weidmueller.com

### 액세서리

|            |                            |  |
|------------|----------------------------|--|
| 유형         | TXZ SUPPLY                 | 버전   |
| 주문 번호      | <a href="#">1240790000</a> | TERMSERIES, 공급 모듈, 접점 개수: 5, , 연속 전류: 10 A, 텐션 클램프 |
| GTIN (EAN) | 4050118028164              | 결선   |
| 수량         | 10 ST                      |  |

### 블랭크



WS 마커는 W 시리즈 커넥터에 매우 적합합니다. WS 태그는 시스템 호환 덕분에 I 시리즈 및 Z 시리즈에서도 사용할 수 있습니다. 마킹 면적이 넓기 때문에 긴 문자열은 물론 여러 줄의 텍스트도 인쇄할 수 있습니다. WS 마커는 긴 맞춤형 문자열이 포함된 라벨에 이상적입니다. 입증된 MultiCard 형식을 사용하기 때문에 PrintJet CONNECT 또는 Plotter를 사용한 인쇄가 가능합니다.

- 스트립 형태로 또는 하나씩 부착 가능
  - 입증된 MultiCard 형식의 마커
- 맞춤 인쇄용: 귀하의 라벨링 사양에 대한 바이드뮐러의 라벨링 소프트웨어 M-Print PRO 또는 M-Print PRO Online(미설치)의 파일을 보내주십시오.

### 일반 주문 데이터

|            |                            |   |
|------------|----------------------------|---|
| 유형         | WS 10/6 M MC NE WS         | 버전  |
| 주문 번호      | <a href="#">1818400000</a> | WS, 단자대 마커, 10 x 6 mm, 피치(mm)(P): 6.00 Weidmueller, Allen-Bradley, 흰색 |
| GTIN (EAN) | 4032248310876              |   |
| 수량         | 600 ST                     |   |

### ZQV

### 일반 주문 데이터

|            |                            |                 |
|------------|----------------------------|-----------------|
| 유형         | ZQV 1.5N/R6.4/2 GE         | 버전              |
| 주문 번호      | <a href="#">1193670000</a> | TERMSERIES, 점프바 |
| GTIN (EAN) | 4032248976638              |                 |
| 수량         | 10 ST                      |                 |
| 유형         | ZQV 1.5N/R6.4/10 GE        | 버전              |
| 주문 번호      | <a href="#">1193680000</a> | TERMSERIES, 점프바 |
| GTIN (EAN) | 4032248976454              |                 |
| 수량         | 10 ST                      |                 |
| 유형         | ZQV 1.5N/R6.4/19 GE        | 버전              |
| 주문 번호      | <a href="#">1193690000</a> | TERMSERIES, 점프바 |
| GTIN (EAN) | 4032248976645              |                 |
| 수량         | 10 ST                      |                 |

## TOZ 60VUC 48VDC0,1A

**Weidmüller Interface GmbH & Co. KG**  
 Klingenbergstraße 26  
 D-32758 Detmold  
 Germany

www.weidmueller.com

### 액세서리

|            |                            |                 |
|------------|----------------------------|-----------------|
| 유형         | ZQV 1.5N/R6.4/2 BL         | 버전              |
| 주문 번호      | <a href="#">1446140000</a> | TERMSERIES, 점프바 |
| GTIN (EAN) | 4050118251074              |                 |
| 수량         | 10 ST                      |                 |
| 유형         | ZQV 1.5N/R6.4/10 BL        | 버전              |
| 주문 번호      | <a href="#">1390350000</a> | TERMSERIES, 점프바 |
| GTIN (EAN) | 4050118190793              |                 |
| 수량         | 10 ST                      |                 |
| 유형         | ZQV 1.5N/R6.4/19 BL        | 버전              |
| 주문 번호      | <a href="#">1391620000</a> | TERMSERIES, 점프바 |
| GTIN (EAN) | 4050118191813              |                 |
| 수량         | 10 ST                      |                 |
| 유형         | ZQV 1.5N/R6.4/2 RT         | 버전              |
| 주문 번호      | <a href="#">1446090000</a> | TERMSERIES, 점프바 |
| GTIN (EAN) | 4050118250886              |                 |
| 수량         | 10 ST                      |                 |
| 유형         | ZQV 1.5N/R6.4/10 RT        | 버전              |
| 주문 번호      | <a href="#">1391640000</a> | TERMSERIES, 점프바 |
| GTIN (EAN) | 4050118191660              |                 |
| 수량         | 10 ST                      |                 |
| 유형         | ZQV 1.5N/R6.4/19 RT        | 버전              |
| 주문 번호      | <a href="#">1391610000</a> | TERMSERIES, 점프바 |
| GTIN (EAN) | 4050118191783              |                 |
| 수량         | 10 ST                      |                 |
| 유형         | ZQV 1.5N/R6.4/2 SW         | 버전              |
| 주문 번호      | <a href="#">1446040000</a> | TERMSERIES, 점프바 |
| GTIN (EAN) | 4050118251067              |                 |
| 수량         | 10 ST                      |                 |
| 유형         | ZQV 1.5N/R6.4/10 SW        | 버전              |
| 주문 번호      | <a href="#">1391630000</a> | TERMSERIES, 점프바 |
| GTIN (EAN) | 4050118191776              |                 |
| 수량         | 10 ST                      |                 |
| 유형         | ZQV 1.5N/R6.4/19 SW        | 버전              |
| 주문 번호      | <a href="#">1391600000</a> | TERMSERIES, 점프바 |
| GTIN (EAN) | 4050118191806              |                 |
| 수량         | 10 ST                      |                 |

### 일자 스크류드라이버



블레이드가 둥근 일자 스크류드라이버 SD DIN 5265, ISO 2380/2, DIN 5264, ISO 2380/1에 따른 출력. ChromTop 팁, SoftFinish 그립

## TOZ 60VUC 48VDC0,1A

**Weidmüller Interface GmbH & Co. KG**  
 Klingenbergstraße 26  
 D-32758 Detmold  
 Germany

www.weidmueller.com

### 액세서리

#### 일반 주문 데이터

|            |                            |   |
|------------|----------------------------|---|
| 유형         | SDS 0.6X3.5X100            | 버전  |
| 주문 번호      | <a href="#">2749340000</a> | 스크류드라이버, 블레이드 폭(B): 3.5 mm, 블레이드 길이: 100 mm,    |
| GTIN (EAN) | 4050118895568              | 블레이드 두께(A): 0.6 mm                              |
| 수량         | 1 ST                       |   |
| 유형         | SDIS SLIM 0.6X3.5X100      | 버전  |
| 주문 번호      | <a href="#">2749610000</a> | 조립 공구, 블레이드 폭(B): 3.5 mm, 블레이드 길이: 100 mm, 블레이드 |
| GTIN (EAN) | 4050118896350              | 두께(A): 0.6 mm                                   |
| 수량         | 1 ST                       |   |

#### 꺾임형 일자 스크루 드라이버



#### 일반 주문 데이터

|            |                            |   |
|------------|----------------------------|---|
| 유형         | SD TO 0,6X3,0              | 버전  |
| 주문 번호      | <a href="#">2749560000</a> | 스크류드라이버, 블레이드 폭(B): 3 mm, 블레이드 길이: 70 mm, |
| GTIN (EAN) | 4050118895889              | 블레이드 두께(A): 0.6 mm                        |
| 수량         | 1 ST                       |   |

#### 점프바



##### 조정식 점프바

점프바의 유연성을 높여주세요. TERMSERIES CROSS-CONNECTION(TCC)은 폴 최대 51개까지 교차 결선을 개별적으로 조정할 수 있습니다. 플러그 연결 가능한 폴의 최대 개수가 32개로 늘었습니다. 스트립 소재는 필요한 길이에 맞춰 매우 쉽게 줄일 수 있습니다. 점프바는 취급이 간편하고 가시성이 뛰어나 뿐 아니라 범용 연결이 가능합니다. 추가 망이 있어 조립 과정에서 스프링이 변형되는 것을 방지합니다.

- 51개 폴과 개별적으로 조정 가능한 교차 결선
- 스프링 변형을 방지하는 추가 바
- 교차 결선 늘림 - 최대 32개 폴까지 가능
- 진동 내성

#### 일반 주문 데이터

|            |                            |                 |
|------------|----------------------------|-----------------|
| 유형         | TCC 6.4/51 RD              | 버전              |
| 주문 번호      | <a href="#">2556410000</a> | TERMSERIES, 점프바 |
| GTIN (EAN) | 4050118566925              |                 |
| 수량         | 10 ST                      |                 |
| 유형         | TCC 6.4/51 OR              | 버전              |
| 주문 번호      | <a href="#">2556370000</a> | TERMSERIES, 점프바 |
| GTIN (EAN) | 4050118566680              |                 |
| 수량         | 10 ST                      |                 |

## TOZ 60VUC 48VDC0,1A

**Weidmüller Interface GmbH & Co. KG**  
 Klingenbergstraße 26  
 D-32758 Detmold  
 Germany

www.weidmueller.com

### 액세서리

|            |                            |                 |
|------------|----------------------------|-----------------|
| 유형         | TCC 6.4/51 BL              | 버전              |
| 주문 번호      | <a href="#">2556450000</a> | TERMSERIES, 점프바 |
| GTIN (EAN) | 4050118566963              |                 |
| 수량         | 10 ST                      |                 |
| 유형         | TCC 6.4/51 BK              | 버전              |
| 주문 번호      | <a href="#">2556490000</a> | TERMSERIES, 점프바 |
| GTIN (EAN) | 4050118567007              |                 |
| 수량         | 10 ST                      |                 |
| 유형         | TCC 6.4/2 OR               | 버전              |
| 주문 번호      | <a href="#">2556350000</a> | TERMSERIES, 점프바 |
| GTIN (EAN) | 4050118566826              |                 |
| 수량         | 10 ST                      |                 |
| 유형         | TCC 6.4/2 BL               | 버전              |
| 주문 번호      | <a href="#">2556430000</a> | TERMSERIES, 점프바 |
| GTIN (EAN) | 4050118566949              |                 |
| 수량         | 10 ST                      |                 |
| 유형         | TCC 6.4/2 BK               | 버전              |
| 주문 번호      | <a href="#">2556470000</a> | TERMSERIES, 점프바 |
| GTIN (EAN) | 4050118566987              |                 |
| 수량         | 10 ST                      |                 |
| 유형         | TCC 6.4/10 RD              | 버전              |
| 주문 번호      | <a href="#">2556400000</a> | TERMSERIES, 점프바 |
| GTIN (EAN) | 4050118566918              |                 |
| 수량         | 10 ST                      |                 |
| 유형         | TCC 6.4/10 OR              | 버전              |
| 주문 번호      | <a href="#">2556360000</a> | TERMSERIES, 점프바 |
| GTIN (EAN) | 4050118566673              |                 |
| 수량         | 10 ST                      |                 |
| 유형         | TCC 6.4/10 BL              | 버전              |
| 주문 번호      | <a href="#">2556440000</a> | TERMSERIES, 점프바 |
| GTIN (EAN) | 4050118566956              |                 |
| 수량         | 10 ST                      |                 |
| 유형         | TCC 6.4/10 BK              | 버전              |
| 주문 번호      | <a href="#">2556480000</a> | TERMSERIES, 점프바 |
| GTIN (EAN) | 4050118566994              |                 |
| 수량         | 10 ST                      |                 |
| 유형         | TCC 12.8/26 RD             | 버전              |
| 주문 번호      | <a href="#">2556420000</a> | TERMSERIES, 점프바 |
| GTIN (EAN) | 4050118566932              |                 |
| 수량         | 10 ST                      |                 |
| 유형         | TCC 12.8/26 OR             | 버전              |
| 주문 번호      | <a href="#">2556380000</a> | TERMSERIES, 점프바 |
| GTIN (EAN) | 4050118566697              |                 |
| 수량         | 10 ST                      |                 |
| 유형         | TCC 12.8/26 BL             | 버전              |
| 주문 번호      | <a href="#">2556460000</a> | TERMSERIES, 점프바 |
| GTIN (EAN) | 4050118566970              |                 |
| 수량         | 10 ST                      |                 |
| 유형         | TCC 12.8/26 BK             | 버전              |
| 주문 번호      | <a href="#">2556500000</a> | TERMSERIES, 점프바 |
| GTIN (EAN) | 4050118567014              |                 |
| 수량         | 10 ST                      |                 |

### 액세서리

|            |                            |                 |  |
|------------|----------------------------|-----------------|--|
| 유형         | TCC 6.4/2 RD               | 버전              |  |
| 주문 번호      | <a href="#">2556390000</a> | TERMSERIES, 점프바 |  |
| GTIN (EAN) | 4050118566901              |                 |  |
| 수량         | 10 ST                      |                 |  |