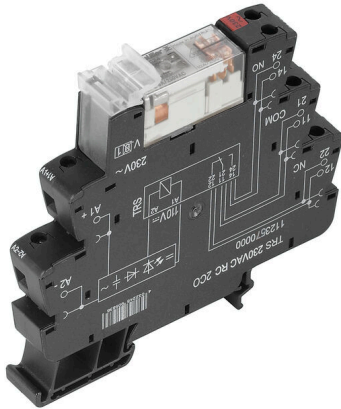


TRS 230VAC RC 2CO AU

Weidmüller Interface GmbH & Co. KG
 Klingenbergstraße 26
 D-32758 Detmold
 Germany

www.weidmueller.com

제품 이미지



그림과 유사

- 2 CO 접점
- 접점 소재: AgNi 5µm Au
- 24V~230V UC의 고유한 다중 전압 입력
- 5V DC~230V UC 입력 전압, 색구분 마킹: AC: 적색, DC: 청색, UC: 백색

일반 주문 데이터

| | |
|------------|--|
| 버전 | TERMSERIES, 릴레이 모듈, 접점 개수: 2, CO 접점 AgNi 도금, 정격 제어 전압: 230 V AC ±5 %, 연속 전류: 8 A, 스크류 결선, 테스트 버튼 사용 가능: No |
| 주문 번호 | 1123810000 |
| 유형 | TRS 230VAC RC 2CO AU |
| GTIN (EAN) | 4032248906147 |
| 수량 | 10 items |

TRS 230VAC RC 2CO AU

Weidmüller Interface GmbH & Co. KG
Klingenbergstraße 26
D-32758 Detmold
Germany

www.weidmueller.com

기술 데이터

승인

승인



| | |
|-----------------------|-------------------------|
| ROHS | 준수 |
| UL File Number Search | UL 웹사이트 |
| 인증 번호(cULus) | E141197 |

치수 및 중량

| | | | |
|-----|---------|---------|-------------|
| 깊이 | 87.8 mm | 깊이 (인치) | 3.4567 inch |
| 높이 | 89.6 mm | 높이 (인치) | 3.5276 inch |
| 너비 | 12.8 mm | 폭 (인치) | 0.5039 inch |
| 순중량 | 54.5 g | | |

온도

| | | | |
|-------|----------------|-------|-----------------------------|
| 보관 온도 | -40 °C...85 °C | 주변 온도 | -40 °C...60 °C |
| 작동 온도 | | 습도 | 5-95% 상대 습도, TU = 40°C, 비응축 |

환경 제품 규정 준수

| | |
|-----------------------|--------------------------------------|
| RoHS 준수 상태 | 준수, 예외 존재 |
| RoHS 면제(해당되거나 알려진 경우) | 7a, 7cl |
| REACH SVHC | Lead 7439-92-1 |
| SCIP | 9e2cbc49-76d9-4611-b8ec-5b4f549a0aa9 |

정격 데이터 UL

| | | | |
|----------------|----------------------|-----------------|--------------------------|
| 주변 온도(작동), 최대 | 60 °C | 출력 전류 부하경감 (저항) | 6 A @ 60 °C, 8 A @ 50 °C |
| 결선 단면적 AWG, 최소 | AWG 26 | 결선 단면적 AWG, 최대 | AWG 14 |
| 도체의 유형 | 경질 구리 컨덕터, 연질 구리 컨덕터 | 조임 토크, 최대 | 0.4 Nm |
| 오염 심각도 수준 | 2 | | |

제어 측

| | | | |
|-------------------------------|---------------|---------------|---------------|
| 정격 제어 전압 | 230 V AC ±5 % | 정격 전류 AC | 8.8 mA |
| 전원 정격 | 2.1 VA | 상태 표시기 | 녹색 LED |
| 보호 회로 | 정류기, RC 요소 | RC 필터 | 94 Ω / 100 nF |
| 정격 제어 전압에서 이탈한 교체 릴레이의예 코일 전압 | | 교체 릴레이의 코일 전압 | 110 V DC |

부하 측

| | | | |
|--------------------|---------------------------------|-------------------|------------------|
| 정격 스위칭 전압 | 250 V AC | 연속 전류 | 8 A |
| 정격 부하 시 최대 스위칭 주파수 | 0.1 Hz | 최대 스위칭 전압, AC | 250 V |
| 최대 스위칭 전압, DC | 250 V | 유입 전류 | 15 A / 4 s |
| AC 스위칭 용량(저항), 최대 | 2000 VA | DC 스위칭 용량(저항), 최대 | 192 W @ 24 V |
| 켜기 지연 | ≤ 10 ms | 끄기 지연 | ≤ 16 ms |
| 접점 유형 | 2 CO contact (AgNi gold-plated) | 기계적 서비스 수명 | 30 x 106 스위칭 사이클 |
| 최소 스위칭 전력 | 1 mA @ 1 V | | |

TRS 230VAC RC 2CO AU

Weidmüller Interface GmbH & Co. KG
 Klingenbergstraße 26
 D-32758 Detmold
 Germany

www.weidmueller.com

기술 데이터

일반 데이터

| | | |
|------------------|--------------|-------|
| 작동 고도 | ≤ 2000 m, 해발 | |
| 장착 레일 | TS 35 | |
| 테스트 버튼 사용 가능 | No | |
| 기계적 스위치 위치 표시 | 아니오 | |
| 컬러 코드 | 검정 | |
| UL94 가연성 등급 구성요소 | 구성요소 | 하우징 |
| | UL94 가연성 등급 | V-0 |
| | 구성요소 | 고정 클립 |
| | UL94 가연성 등급 | V-0 |

절연 조정

| | | | |
|-------------------------|-----------------|---------------------------------|------------------|
| 정격 전압 | 300 V | 오염 심각도 | 2 |
| 서지 전압 범주 | III | 제어 측면 - 부하 측면에 대한 기준 거리 및 연면 거리 | ≥ 6 mm |
| 제어 측면 - 부하 측면에 대한 절연 강도 | 3.51 kVeff / 1분 | 입력 및 출력의 절연 유형 | 강화 절연 |
| 인근 접점의 절연 강도 | 2.5 kVeff / 1 분 | 인근 접점의 절연 유형 | 기본 절연 |
| 개방 접점의 절연 강도 | 1 kVeff / 1 min | 장착 레일에 대한 절연 강도 | 4 kVeff / 1 min. |
| 임펄스 내전압 | 6 kV(1.2/50 μs) | 보호 등급 | IP20 |

인증/표준의 추가 세부 사항

| | | | |
|------------|------------|--------------|---------|
| 인증 번호(DNV) | TAA00001E5 | 인증 번호(cULus) | E141197 |
|------------|------------|--------------|---------|

결선 데이터

| | | | |
|--|----------------------|--|---------------------|
| 와이어 결선 방식 | 스크류 결선 | 탈피 길이, 정격 결선 | 8 mm |
| 조임 토크, 최대 | 0.4 Nm | 클램프 범위, 정격 결선 | 1.5 mm ² |
| 클램프 범위, 최소 | 0.14 mm ² | 클램프 범위, 최대 | 2.5 mm ² |
| 결선 단면규격 AWG, 최소 | AWG 26 | 결선 단면규격 AWG, 최대 | AWG 14 |
| 와이어 단면, 솔리드, 최소 | 0.14 mm ² | 와이어 단면, 솔리드, 최대 | 2.5 mm ² |
| 와이어 단면적, 솔리드, 최소(AWG) | AWG 26 | 와이어 단면적, 솔리드, 최대(AWG) | AWG 14 |
| 와이어 결선 단면, 가는 꼬임, 최소 | 0.14 mm ² | 와이어 결선 단면, 가는 꼬임, 최대 | 2.5 mm ² |
| 와이어 단면, 가는 꼬임, 최소(AWG) | AWG 26 | 와이어 단면, 가는 꼬임, 최대(AWG) | AWG 16 |
| 와이어 결선 단면적, 와이어 종단 페룰 DIN 46228/4 채용 가는 꼬임, 최소 | 0.25 mm ² | 와이어 결선 단면적, 와이어 종단 페룰 DIN 46228/4 채용 가는 꼬임, 최대 | 2.5 mm ² |
| 컨덕터 단면, 연선, AEH(DIN 46228-1), 최소 | 0.25 mm ² | 컨덕터 단면, 연선, AEH(DIN 46228-1), 최대 | 1.5 mm ² |
| 와이어 결선 단면적, 가는 꼬임, 두 개의 클램프 가능 와이어, 최소 | 0.5 mm ² | 와이어 단면, 가는 꼬임, 2개의 클램프 가능 와이어, 최대 | 1 mm ² |
| 블레이드 크기 | 크기 PH0 | | |

분류

| | | | |
|-------------|-------------|-------------|-------------|
| ETIM 8.0 | EC001437 | ETIM 9.0 | EC001437 |
| ETIM 10.0 | EC001437 | ECLASS 14.0 | 27-37-16-01 |
| ECLASS 15.0 | 27-37-16-01 | | |

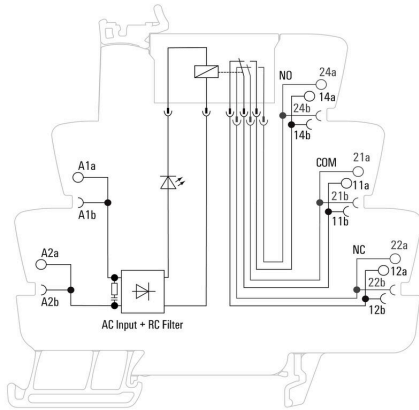
TRS 230VAC RC 2CO AU

Weidmüller Interface GmbH & Co. KG
 Klingenbergstraße 26
 D-32758 Detmold
 Germany

www.weidmueller.com

도면

배선도



Graph



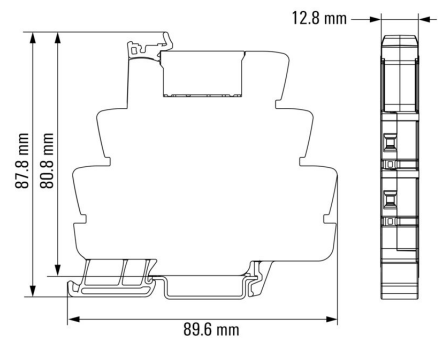
DC 부하 한계 커브 저항성 부하

Graph



전기 서비스 수명 230 V AC resistive load 230 V AC 저항성 부하

Dimensional drawing



Miscellaneous

Type code TERMSERIES electromechanical relay versions



유형 코드

액세서리

파티션 플레이트



다용도 분리 플레이트
분리 플레이트는 시각적으로 신호를 묶을 때, 모듈을 전기적으로 분리할 때, 체적으로 보기 쉽도록 마킹을 삽입할 때 사용할 수 있습니다. 따라서 특히 활용도가 높은 액세서리입니다. 분리 플레이트는 두 모듈 간 절연 공간 거리와 연면 거리를 늘려 두 모듈 간 정격 절연 전압을 최대 600V까지 늘릴 수 있습니다. 이중 분리 플레이트는 WAD5 또는 WS10/5 마커로 표시해 교차 결선을 실행할 수 있습니다. 점프바 채널을 개별적으로 분리하는 천공이 있어 설치가 더 쉽습니다.

- 파티션 플레이트가 여러 그룹들을 서로 시각적으로 분리해 줍니다.
- 점프바 채널의 개별적으로 분리하기 위한 인덴테이션
- 파티션 플레이트는 절연 공간 거리와 연면 거리를 최대 600V까지 늘려 두 모듈을 격리합니다.

일반 주문 데이터

| | | | |
|------------|----------------------------|-----------------------|--|
| 유형 | TW TXS/TXZ R3.2 | 버전 | |
| 주문 번호 | 1240800000 | TERM SERIES, 파티션 플레이트 | |
| GTIN (EAN) | 4050118028188 | | |
| 수량 | 10 ST | | |

공급 모듈



공간 절약형 공급 모듈
바이드물러 공급 단자대는 전위(예를 들어 중립 또는 음전위)가 입력부에서 공급되도록 하거나 스위칭된 전위가 출력부에서 공급되도록 할 수 있습니다. TERM SERIES의 정확하게 맞는 점프바와 더불어 릴레이 모듈 케이블의 결선도 액추에이터나 센서용으로 개방되어 있습니다. 추가적인 기본 연결 단자대 블록이 필요 없기 때문에 패널 공간을 크게 절약할 수 있습니다. 또한, 전위 공급 용도로 더블 와이어엔드 페룰이 필요하지 않기 때문에 배선도 간소화할 수 있습니다.

일반 주문 데이터

| | | | |
|------------|----------------------------|--|--|
| 유형 | TXP SUPPLY | 버전 | |
| 주문 번호 | 2618940000 | TERM SERIES, 공급 모듈, 접점 개수: 5, 연속 전류: 10 A, PUSH IN | |
| GTIN (EAN) | 4050118667592 | | |
| 수량 | 10 ST | | |
| 유형 | TXS SUPPLY | 버전 | |
| 주문 번호 | 1240780000 | TERM SERIES, 공급 모듈, 접점 개수: 5, 연속 전류: 10 A, 스크류 결선 | |
| GTIN (EAN) | 4050118028140 | | |
| 수량 | 10 ST | | |

TRS 230VAC RC 2CO AU

Weidmüller Interface GmbH & Co. KG
 Klingenbergstraße 26
 D-32758 Detmold
 Germany

www.weidmueller.com

액세서리

| | | | |
|------------|----------------------------|--|--|
| 유형 | TXZ SUPPLY | 버전 | |
| 주문 번호 | 1240790000 | TERMSERIES, 공급 모듈, 접점 개수: 5, , 연속 전류: 10 A, 텐션 클램프 | |
| GTIN (EAN) | 4050118028164 | 결선 | |
| 수량 | 10 ST | | |

블랭크



WS 마커는 W 시리즈 커넥터에 매우 적합합니다. WS 태그는 시스템 호환 덕분에 I 시리즈 및 Z 시리즈에서도 사용할 수 있습니다. 마킹 면적이 넓기 때문에 긴 문자열은 물론 여러 줄의 텍스트도 인쇄할 수 있습니다. WS 마커는 긴 맞춤형 문자열이 포함된 라벨에 이상적입니다. 입증된 MultiCard 형식을 사용하기 때문에 PrintJet CONNECT 또는 Plotter를 사용한 인쇄가 가능합니다.

- 스트립 형태로 또는 하나씩 부착 가능
 - 입증된 MultiCard 형식의 마커
- 맞춤 인쇄용: 귀하의 라벨링 사양에 대한 바이드물러의 라벨링 소프트웨어 M-Print PRO 또는 M-Print PRO Online(미설치)의 파일을 보내주십시오.

일반 주문 데이터

| | | | |
|------------|----------------------------|--|--|
| 유형 | WS 10/6 M MC NE WS | 버전 | |
| 주문 번호 | 1818400000 | WS, 단자대 마커, 10 x 6 mm, 피치(mm)(P): 6.00 Weidmueller, Allen- | |
| GTIN (EAN) | 4032248310876 | Bradley, 흰색 | |
| 수량 | 600 ST | | |

일자 스크류드라이버



블레이드가 둥근 일자 스크류드라이버 SD DIN 5265, ISO 2380/2, DIN 5264, ISO 2380/1에 따른 출력. ChromTop 팁, SoftFinish 그립

일반 주문 데이터

| | | | |
|------------|----------------------------|---|--|
| 유형 | SDS 0.6X3.5X100 | 버전 | |
| 주문 번호 | 2749340000 | 스크류드라이버, 블레이드 폭(B): 3.5 mm, 블레이드 길이: 100 mm, | |
| GTIN (EAN) | 4050118895568 | 블레이드 두께(A): 0.6 mm | |
| 수량 | 1 ST | | |
| 유형 | SDIS SLIM 0.6X3.5X100 | 버전 | |
| 주문 번호 | 2749610000 | 조립 공구, 블레이드 폭(B): 3.5 mm, 블레이드 길이: 100 mm, 블레이드 | |
| GTIN (EAN) | 4050118896350 | 두께(A): 0.6 mm | |
| 수량 | 1 ST | | |

액세서리

점프바



조정식 점프바
 점프바의 유연성을 높여주세요. TERMSERIES CROSS-CONNECTION(TCC)은 폴 최대 51개까지 교차 결선을 개별적으로 조정할 수 있습니다. 플러그 연결 가능한 폴의 최대 개수가 32개로 늘었습니다. 스트립 소재는 필요한 길이에 맞춰 매우 쉽게 줄일 수 있습니다. 점프바는 취급이 간편하고 가시성이 뛰어나 뿐 아니라 범용 연결이 가능합니다. 추가 망이 있어 조립 과정에서 스프링이 변형되는 것을 방지합니다.

- 51개 폴과 개별적으로 조정 가능한 교차 결선
- 스프링 변형을 방지하는 추가 바
- 교차 결선 늘림 - 최대 32개 폴까지 가능
- 진동 내성

일반 주문 데이터

| | | |
|------------|----------------------------|-----------------|
| 유형 | TCC 6.4/51 RD | 버전 |
| 주문 번호 | 2556410000 | TERMSERIES, 점프바 |
| GTIN (EAN) | 4050118566925 | |
| 수량 | 10 ST | |
| 유형 | TCC 6.4/51 OR | 버전 |
| 주문 번호 | 2556370000 | TERMSERIES, 점프바 |
| GTIN (EAN) | 4050118566680 | |
| 수량 | 10 ST | |
| 유형 | TCC 6.4/51 BL | 버전 |
| 주문 번호 | 2556450000 | TERMSERIES, 점프바 |
| GTIN (EAN) | 4050118566963 | |
| 수량 | 10 ST | |
| 유형 | TCC 6.4/51 BK | 버전 |
| 주문 번호 | 2556490000 | TERMSERIES, 점프바 |
| GTIN (EAN) | 4050118567007 | |
| 수량 | 10 ST | |
| 유형 | TCC 6.4/2 OR | 버전 |
| 주문 번호 | 2556350000 | TERMSERIES, 점프바 |
| GTIN (EAN) | 4050118566826 | |
| 수량 | 10 ST | |
| 유형 | TCC 6.4/2 BL | 버전 |
| 주문 번호 | 2556430000 | TERMSERIES, 점프바 |
| GTIN (EAN) | 4050118566949 | |
| 수량 | 10 ST | |
| 유형 | TCC 6.4/2 BK | 버전 |
| 주문 번호 | 2556470000 | TERMSERIES, 점프바 |
| GTIN (EAN) | 4050118566987 | |
| 수량 | 10 ST | |
| 유형 | TCC 6.4/10 RD | 버전 |
| 주문 번호 | 2556400000 | TERMSERIES, 점프바 |
| GTIN (EAN) | 4050118566918 | |
| 수량 | 10 ST | |
| 유형 | TCC 6.4/10 OR | 버전 |
| 주문 번호 | 2556360000 | TERMSERIES, 점프바 |
| GTIN (EAN) | 4050118566673 | |
| 수량 | 10 ST | |

TRS 230VAC RC 2CO AU

Weidmüller Interface GmbH & Co. KG
 Klingenbergstraße 26
 D-32758 Detmold
 Germany

www.weidmueller.com

액세서리

| | | |
|------------|----------------------------|-----------------|
| 유형 | TCC 6.4/10 BL | 버전 |
| 주문 번호 | 2556440000 | TERMSERIES, 점프바 |
| GTIN (EAN) | 4050118566956 | |
| 수량 | 10 ST | |
| 유형 | TCC 6.4/10 BK | 버전 |
| 주문 번호 | 2556480000 | TERMSERIES, 점프바 |
| GTIN (EAN) | 4050118566994 | |
| 수량 | 10 ST | |
| 유형 | TCC 12.8/26 RD | 버전 |
| 주문 번호 | 2556420000 | TERMSERIES, 점프바 |
| GTIN (EAN) | 4050118566932 | |
| 수량 | 10 ST | |
| 유형 | TCC 12.8/26 OR | 버전 |
| 주문 번호 | 2556380000 | TERMSERIES, 점프바 |
| GTIN (EAN) | 4050118566697 | |
| 수량 | 10 ST | |
| 유형 | TCC 12.8/26 BL | 버전 |
| 주문 번호 | 2556460000 | TERMSERIES, 점프바 |
| GTIN (EAN) | 4050118566970 | |
| 수량 | 10 ST | |
| 유형 | TCC 12.8/26 BK | 버전 |
| 주문 번호 | 2556500000 | TERMSERIES, 점프바 |
| GTIN (EAN) | 4050118567014 | |
| 수량 | 10 ST | |
| 유형 | TCC 6.4/2 RD | 버전 |
| 주문 번호 | 2556390000 | TERMSERIES, 점프바 |
| GTIN (EAN) | 4050118566901 | |
| 수량 | 10 ST | |

블랭크



WS 마커는 W 시리즈 커넥터에 매우 적합합니다. WS 태그는 시스템 호환 덕분에 I 시리즈 및 Z 시리즈에서도 사용할 수 있습니다. 마킹 면적이 넓기 때문에 긴 문자열은 물론 여러 줄의 텍스트도 인쇄할 수 있습니다.

WS 마커는 긴 맞춤형 문자열이 포함된 라벨에 이상적입니다. 입증된 MultiCard 형식을 사용하기 때문에 PrintJet CONNECT 또는 Plotter를 사용한 인쇄가 가능합니다.

- 스트립 형태로 또는 하나씩 부착 가능
- 입증된 MultiCard 형식의 마커

맞춤 인쇄용: 귀하의 라벨링 사양에 대한 바이드물러의 라벨링 소프트웨어 M-Print PRO 또는 M-Print PRO Online(미설치)의 파일을 보내주십시오.

일반 주문 데이터

| | | |
|------------|----------------------------|--|
| 유형 | WS 10/12 MC NE WS | 버전 |
| 주문 번호 | 1905970000 | WS, 단자대 마커, 10 x 12 mm, 피치(mm)(P): 12.00 Weidmueller, 흰색 |
| GTIN (EAN) | 4032248528 127 | |
| 수량 | 300 ST | |

WS 12/6



WS/ DEK

MultiMark 단자대 마커는 2개의 구성 요소로 만들어진 혁신적 복합재를 사용합니다. 마커의 경질 하단부는 커넥터에 안전하게 고정됩니다. 표면을 탄성 소재로 마감하여 장착이 간편합니다. 특수 천공된 재질을 사용해 스트립은 간격에 발생하는 약간의 편차를 수용할 수 있도록 늘어납니다(이 편차는 늘어나는 경향이 있으며, 특히 긴 단자대 블록일 경우 그 정도가 큼). 추가 장점: 표면 재질은 탁월한 인쇄 적성으로 인해 내구성 및 내마모성이 뛰어난 라벨링을 보장합니다. 300 dpi의 인쇄 해상도로 가독성이 매우 좋은 글자를 출력합니다.

MultiMark 사용 혜택

- 바이드물러 모듈형 단자대 블록에 호환 사용 가능
- 견고하고 내구성이 우수한 인쇄
- 연속 스트립으로 설치 시간 절감
- 혁신적 복합소재 사용으로 간편한 장착
- 최적의 가독성을 위한 대형의 라벨 입력란
- 제조사 독립성으로 인한 높은 수준의 유연성

일반 주문 데이터

| | | | |
|------------|----------------------------|----|--|
| 유형 | WS 12/6 MM WS | 버전 | |
| 주문 번호 | 2007200000 | | WS, 단자대 마커, 12 x 6 mm, Weidmueller, 흰색 |
| GTIN (EAN) | 4050118391886 | | |
| 수량 | 600 ST | | |