

HDC IP68 24B MD 3M40

Weidmüller Interface GmbH & Co. KG
 Klingenbergstraße 26
 D-32758 Detmold
 Germany

www.weidmueller.com



RockStar® HighPower 하우징은 고강도 금형 주조 알루미늄으로 제조되며 지속적인 최적화 덕분에 엄격한 환경 조건에서 최적의 보호를 제공합니다. 멀티파트 하우징을 통해 사용자는 작업 흐름의 마지막 단계까지 작업 프로세스를 검사할 수 있습니다.

일반 주문 데이터

버전	HDC 인클로저, 설치 사이즈: 8, 보호 등급: IP68, IP69, 삽입됨 상태, 커버, 클램프 요크 결선, 표준, 케이블 엔트리 사이즈: M 40
주문 번호	1119970000
유형	HDC IP68 24B MD 3M40
GTIN (EAN)	4050118041484
수량	1 items

HDC IP68 24B MD 3M40

Weidmüller Interface GmbH & Co. KG
 Klingenbergstraße 26
 D-32758 Detmold
 Germany

www.weidmueller.com

기술 데이터

승인

ROHS 준수

치수 및 중량

깊이	181 mm	깊이 (인치)	7.126 inch
높이	19 mm	높이 (인치)	0.748 inch
너비	57 mm	폭 (인치)	2.2441 inch
마운팅 치수 - 너비	164 mm	순중량	406.92 g

온도

한계 온도 -50 °C ... 120 °C

환경 제품 규정 준수

RoHS 준수 상태	준수, 예외 미존재		
REACH SVHC	0.1 wt% 이상의 SVHC 없음		
화학 내성	물질	아세톤	
	화학 내성	내성	
	물질	디젤 오일	
	화학 내성	불안정	
	물질	에틸 알코올	
	화학 내성	내성	
	물질	변속기 오일	
	화학 내성	조건부 내성	
	물질	유압유	
	화학 내성	조건부 내성	
	물질	석유 벤젠	
	화학 내성	불안정	
	물질	땀	
	화학 내성	조건부 내성	
	물질	프리미엄 휘발유	
	화학 내성	불안정	
	물질	물	
	화학 내성	내성	
물질	UV		
화학 내성	내성		
물질	오존		
화학 내성	내성		

일반 데이터

극 수	0	하우징 디자인	커버
설치 사이즈	8	컬러 코드	검정, 검은색(RAL 9005와 유사)
표면 마감	파우더 코팅	유형	커버
시리즈	HighPower	할로겐 불포함	false
BG	8	보호 등급	IP68, IP69, 삽입됨 상태

버전

케이블 엔트리 사이즈	M 40	상단부/하단부/리드	커버
커버	커버 포함	조임 토크	11 Nm
상단 케이블 인입 수	3	측면 케이블 인입 수	0
하우징 디자인	커버	잠금 시스템 디자인	클램프 요크 결선

HDC IP68 24B MD 3M40

Weidmüller Interface GmbH & Co. KG
 Klingenbergstraße 26
 D-32758 Detmold
 Germany

www.weidmueller.com

기술 데이터

설계	표준	설치 사이즈	8
케이블 인입	w. 스레드	유형	커버
클램프 버전	클램프 요크 결선	실링	실리콘 고무
내부 나사산	M 40	컬러(RAL)	RAL 9011, RAL 9005
BG	8		

일반 데이터

조임 토크	11 Nm	하우징 기본 재질	주조 알루미늄
표면 마감	파우더 코팅	보호 등급	IP68, IP69, 삽입됨 상태
시리즈	HighPower	EMC 하우징	예
잠금 요소의 재질	녹방지 처리 스틸		

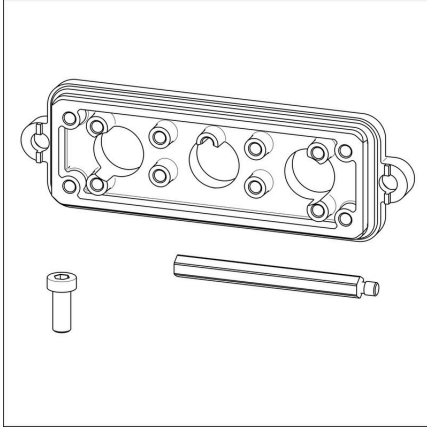
중요 참고 사항

제품 정보 의도한 작동에 따라서 내부적으로 생성된 전압이 작동 전압과 겹쳐져 이에 해당하는 피크를 포함할 수 있습니다. 이러한 피크 전압이 정격 전압을 초과하지 않도록 하는 것이 매우 중요합니다. 해당 사양을 벗어난 사용 사례의 경우, 문의 부탁드립니다.

분류

ETIM 8.0	EC000437	ETIM 9.0	EC000437
ETIM 10.0	EC000437	ECLASS 14.0	27-44-02-02
ECLASS 15.0	27-44-02-02		

도면



HDC IP68 24B MD 3M40

Weidmüller Interface GmbH & Co. KG
 Klingenbergstraße 26
 D-32758 Detmold
 Germany

www.weidmueller.com

액세서리

소켓 렌치 세트

완전 강화 고합금 크로미움-바나듐 스틸 재질의 Allen 키, DIN ISO 2936 L(DIN 911) 준수, 고품질 제련 표면.



일반 주문 데이터

유형	SK WSD-S 1,5-10,0	버전	
주문 번호	9008850000	Mounting tool	
GTIN (EAN)	4032248266609		
수량	1 ST		

EN 45545 적합 IP68 버전



바이드물러는 폭넓은 인클로저 제품 외에도 광범위한 용도로 사용할 수 있는 다양한 케이블 글랜드 제품을 공급하고 있습니다. 황동, 플라스틱 및 스테인리스 스틸 소재로 만든 케이블 글랜드는 가장 다양한 IP 보호 클래스를 충족하기 때문에 어떤 산업용 인클로저에도 적합합니다. 케이블 글랜드 제품은 케이블 글랜드 시리즈와 응용 용도에 따라 VDE, UL, UR, cULus, DNV GL 또는 EN 45545 표준에 따라 승인 및 테스트를 받습니다.

일반 주문 데이터

유형	VGM40-MS68 20-32 BG	버전	
주문 번호	1193620000	사각 커넥터, 액세서리, 케이블 글랜드, 황동, 니켈 도금	
GTIN (EAN)	4032248976577		
수량	10 ST		
유형	VGM40-SS68 20-32 BG	버전	
주문 번호	1193590000	사각 커넥터, 액세서리, 케이블 글랜드, 스테인리스 스틸 1.4305(303)	
GTIN (EAN)	4032248976614		
수량	10 ST		
유형	VGM40/1-MS68 20-32 BG	버전	
주문 번호	1205890000	사각 커넥터, 액세서리, 케이블 글랜드, 황동, 니켈 도금	
GTIN (EAN)	4032248987818		
수량	10 ST		
유형	VGM40/1-SS68 20-32 BG	버전	
주문 번호	1205920000	사각 커넥터, 액세서리, 케이블 글랜드, 스테인리스 스틸 1.4305(303)	
GTIN (EAN)	4032248987825		
수량	10 ST		