

BG GHDE HO SA UL PT6

Weidmüller Interface GmbH & Co. KG
 Klingenbergstraße 26
 D-32758 Detmold
 Germany

www.weidmueller.com



FieldPower® 하우징은 매우 견고하며 최고의 UL 난연성 등급 5 VA를 충족합니다.

- "TS 35 PT6" 장착 레일 모듈 및 PT6 접점 유닛을 간편하게 결속할 수 있습니다.
- 힌지 실을 통해 선조립 플러그 케이블도 사용할 수 있습니다.
- 하이 커버 버전으로 장치를 설치할 수 있습니다. 케이블 실에 대해서는 액세서리를 참조하십시오.

일반 주문 데이터

버전	FieldPower® 인클로저, 181 mm, 104 mm, 122 mm, IP65, (완성된 상태), 유리 섬유 강화 폴리카보네이트, 검정, 유지 보수 스위치
주문 번호	1113120000
유형	BG GHDE HO SA UL PT6
GTIN (EAN)	4032248891887
수량	1 items

BG GHDE HO SA UL PT6

Weidmüller Interface GmbH & Co. KG
 Klingenbergstraße 26
 D-32758 Detmold
 Germany

www.weidmueller.com

기술 데이터

승인

ROHS 준수

치수 및 중량

깊이	122 mm	깊이 (인치)	4.8031 inch
높이	181 mm	높이 (인치)	7.126 inch
너비	104 mm	폭 (인치)	4.0945 inch
순중량	540 g		

온도

보관 온도 -40 °C...55 °C 작동 온도 -40 °C...45 °C

환경 제품 규정 준수

RoHS 준수 상태	준수, 예외 존재
RoHS 면제(해당되거나 알려진 경우)	6c
REACH SVHC	Lead 7439-92-1, Potassium perfluorobutane sulfonate 29420-49-3
SCIP	7645f3b1-6db9-495d-9e21-ab1d894aff05

기술 데이터 스위치

단자대 - 토크	0.8 Nm	결선 단면규격 AWG, 최대	AWG 8
스위치 유형	ABB OT16FT3	작동 전압	440 V
결선 단면규격 AWG, 최소	AWG 18	오염 심각도	3
전원 정격 AC-23A	7.5 kW	정격 전류 AC-23A	16 A
보조 접점	ABB OA1G10	표준 준수 스위치	IEC 60947-3
클램프 범위, 플러그, 최소	0.75 mm ²	클램프 범위, 플러그, 최대	10 mm ²

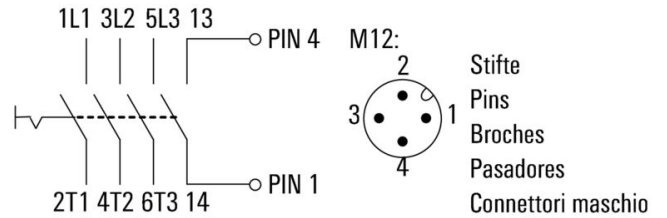
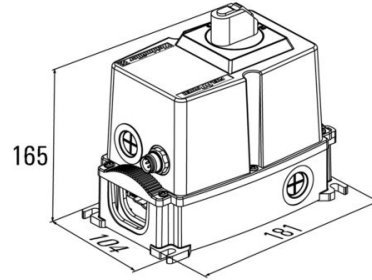
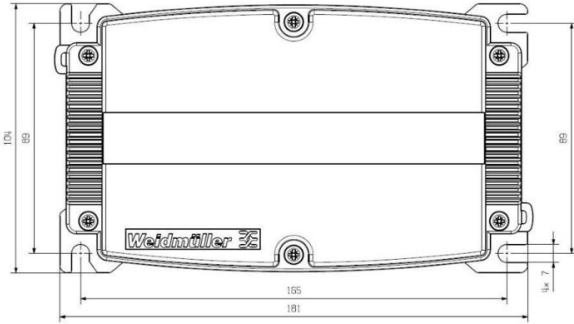
일반 데이터

기본 재질	플라스틱, GRP	절연재	GF 10
인클로저 재질	유리 섬유 강화 폴리카보네이트	실리콘	아니요
컬러 코드	검정	보호 등급	IP65, (완성된 상태)
UL 94 가연성 등급	5VA	커버 스크류 토크	2 Nm
커버 부착	TX20 스크류	설치 권고	달개 스크류 포함
기능	유지 보수 스위치	결선의 유형, 신호	M12, A-코드

분류

ETIM 8.0	EC000261	ETIM 9.0	EC000261
ETIM 10.0	EC000261	ECLASS 14.0	27-18-01-01
ECLASS 15.0	27-18-01-01		

드릴링 템플릿



BG GHDE HO SA UL PT6

Weidmüller Interface GmbH & Co. KG
 Klingenbergstraße 26
 D-32758 Detmold
 Germany

www.weidmueller.com

액세서리

IP68 버전



바이드물러는 폭넓은 인클로저 제품 외에도 광범위한 용도로 사용할 수 있는 다양한 케이블 글랜드 제품을 공급하고 있습니다. 황동, 플라스틱 및 스테인리스 스틸 소재로 만든 케이블 글랜드는 가장 다양한 IP 보호 클래스를 충족하기 때문에 어떤 산업용 인클로저에도 적합합니다. 케이블 글랜드 제품은 케이블 글랜드 시리즈와 응용 용도에 따라 VDE, UL, UR, cULus, DNV GL 또는 EN 45545 표준에 따라 승인 및 테스트를 받습니다.

일반 주문 데이터

유형	VG M20 - K 68	버전
주문 번호	2811470000	VG K(표준 플라스틱 케이블 글랜드), 케이블 글랜드, 직선, M 20, 10 mm, OD min. 10 - OD max. 14 mm, IP54, IP66, IP67, IP68 - 5
GTIN (EAN)	4064675292227	bar(30분), 폴리아미드 6
수량	50 ST	
유형	VG M20-1/K68	버전
주문 번호	1772300000	VG K(표준 플라스틱 케이블 글랜드), 케이블 글랜드, 직선, M 20, 10 mm, OD min. 6 - OD max. 12 mm, IP54, IP66, IP67, IP68 - 5
GTIN (EAN)	4032248129966	bar(30분), 폴리아미드 6
수량	50 ST	

플라스틱 로크 너트, 그레이



제품 포트폴리오에는 다양한 용도로 사용 가능한 케이블 글랜드 외에도 플러그, 압력 보상 요소, 어댑터, 그리고 록너트, 씰링 링, 플랫 와셔 및 접지 링 등 관련 액세서리도 포함되어 있습니다.

일반 주문 데이터

유형	SKMU M20 - K GR	버전
주문 번호	1772460000	SKMU PA(플라스틱 고정 나사), 너트, M 20, 6 mm, 폴리아미드 6(PA6 - GF30)
GTIN (EAN)	4032248130207	
수량	100 ST	

DMS PRO



바이드물러의 토크 스크류드라이버는 인체공학적으로 설계되어 있기 때문에 한 손만으로도 충분히 사용이 가능합니다. 어떤 설치 위치에서 사용해도 피로감을 유발하지 않습니다. 또한 자동 토크 리미터가 통합되어 있으며, 재현 정확도가 높습니다.

BG GHDE HO SA UL PT6

Weidmüller Interface GmbH & Co. KG
 Klingenbergstraße 26
 D-32758 Detmold
 Germany

www.weidmueller.com

액세서리

일반 주문 데이터

유형	DMS PRO	버전	
주문 번호	1479120000	Mounting tool	
GTIN (EAN)	4050118287011		
수량	1 ST		

비트 E6,3 - Torx®



바이드물러의 비트는 뛰어난 품질, 제품의 다양성과 효율성 측면에서 사용자들에게 큰 사랑을 받고 있습니다. 컴퓨터가 제어하는 경화법은 바이드물러가 높은 품질 표준을 지속적으로 유지할 수 있도록 보장합니다. 고품질의 원자재를 사용함으로써 관련 DIN 표준에 지정된 토크보다 훨씬 높은 토크에 이를 수 있습니다.

- DIN 5261 - PH/PZ 비트,
- DIN 5263 - 일자 비트,
- Camcar 표준 - TORX 비트

높은 토크에서도 긴 수명을 보장하므로 일반적인 상황에서 매우 이상적인 솔루션이 될 수 있습니다.

이점은 다음과 같습니다.

- 모든 스크류 유형에 적합합니다. 경도(59-61 HRC)가 뛰어나기 때문에 수동 공구나 전동 공구와 함께 사용할 수 있습니다.
- 뛰어난 마모 저항으로 기대 수명이 높습니다.
- 모든 DIN 스크류에서 최적의 피팅이 가능하기 때문에 마모가 적고 토크 전달이 뛰어납니다.
- 일관된 높은 품질로 관련 ISO 표준에 따라 전문가적 품질 기준을 충족할 수 있도록 제조되었습니다.

일반 주문 데이터

유형	BIT E6,3 T20 X 150	버전	
주문 번호	2821510000	조립 공구	
GTIN (EAN)	4064675359050		
수량	5 ST		

크기 1호



FieldPower® 하우징은 매우 견고하며 최고의 UL 난연성 등급 5 VA를 충족합니다.

- "TS 35 PT6" 장착 레일 모듈 및 PT6 접점 유닛을 간편하게 결속할 수 있습니다.
- 힌지 실을 통해 선조립 플러그 케이블도 사용할 수 있습니다.
- 하이 커버 버전으로 장치를 설치할 수 있습니다. 케이블 실에 대해서는 액세서리를 참조하십시오.

일반 주문 데이터

유형	GH PT6	버전	
주문 번호	1070140000	FieldPower® 인클로저, 181 mm, 104 mm, 42 mm, IP65,	
GTIN (EAN)	4032248825813	(완성된 상태), 유리 섬유 강화 폴리카보네이트, 검정	
수량	10 ST		