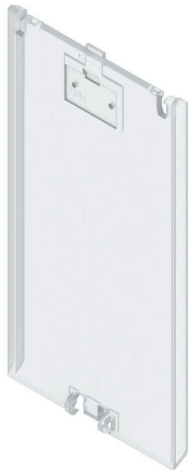


제품 이미지



CH20M 하우징의 플립 커버는 귀사의 애플리케이션을 지원하는 실용적인 기능을 제공합니다. 밀봉이 가능하기 때문에 내용물에 대한 추가적인 보안과 보호가 가능합니다. 또한, 중요한 정보나 로고를 명확하게 표시하기 위해 표지 인쇄를 통해 인쇄하는 옵션도 있습니다. 또한, 마커를 사용하여 표지에 직접 특정 지침이나 마킹을 적용할 수 있습니다.

일반 주문 데이터

버전	모듈형 하우징, OMNIMATE 하우징 - 시리즈 CH20M 투명, 플립 커버, 너비: 45 mm
주문 번호	1104440000
유형	CH20M45 C TP 8089
GTIN (EAN)	4032248878895
수량	30 items

기술 데이터

승인

ROHS 준수

치수 및 중량

깊이	6 mm	깊이 (인치)	0.2362 inch
높이	86.9 mm	높이 (인치)	3.4213 inch
너비	45 mm	폭 (인치)	1.7716 inch
순중량	7.3 g		

온도

주변 온도	-25 °C...85 °C	작동 온도 범위	-40...120 °C
습도	5 - 93 % 상대 습도, Tu = 40°C, 비응축		

환경 제품 규정 준수

RoHS 준수 상태	준수, 예외 미존재		
REACH SVHC	0.1 wt% 이상의 SVHC 없음		

재료 데이터

UL 94 가연성 등급	V-2	절연재	PC
절연재 그룹	IIIa	표면 마감	미처리
기본 재질	플라스틱	CTI(Comparative Tracking Index, 비교 추적 지수)	175 ≤ CTI <400

일반 데이터

컬러 코드	투명	보호 등급	IP20(설치 상태)
컬러 차트(유사)	-	전체 조립 관련 정보는 참조된 게시글을 참고하세요	CH20M45 B BK/OR 2010
캡슐화 옵션	아니요		

부품 특성

안전 잠금	밀폐형	마커 결합 가능	예
-------	-----	----------	---

개별화 옵션

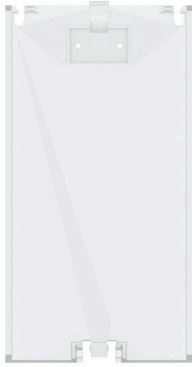
고객 맞춤 절단 가능	아니요	고객 맞춤 라벨 표시 가능	예
고객 특정적 주문 절차	다운로드 아래 지침 참조	대체 색상	요청 시 추가

분류

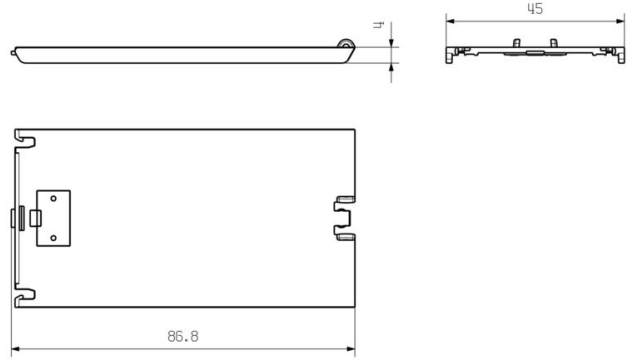
ETIM 8.0	EC001031	ETIM 9.0	EC001031
ETIM 10.0	EC001031	ECLASS 14.0	27-19-06-03
ECLASS 15.0	27-19-06-03		

도면

제품 이미지



치수 도면



CH20M45 C TP 8089

Weidmüller Interface GmbH & Co. KG
 Klingenbergstraße 26
 D-32758 Detmold
 Germany

www.weidmueller.com

액세서리

맞춤형 인쇄



ESG는 실제 테스트를 거친 MultiCard 형식의 마커로, 수많은 잘 알려진 전기 장치에 사용할 수 있습니다. 따라서 고대비 형태의 고품질 장치 마킹이 가능합니다. Siemens, ABB, Beckhoff 등 다양한 제조사 장치용으로 다양한 유형의 제품이 마련되어 있습니다.

장점 요약:

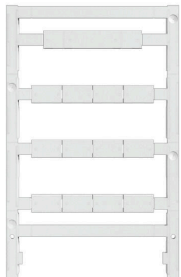
- 범용 태그, 자체 접착식 또는 클립온 태그, 유형에 따라 다름
- 정렬된 장치(예: 회로 차단기)의 경우, 태그 레일에 클립핑할 수 있는 ESG 마커를 공급합니다.
- 사양에 따른 개별 레이저 품질 인쇄

맞춤 인쇄용: 귀하의 라벨링 사양에 대한 바이드물러의 라벨링 소프트웨어 M-Print PRO 또는 M-Print PRO Online(미설치)의 파일을 보내주십시오.

일반 주문 데이터

유형	ESG 8/13.5/43.3 SAI SDR	버전	
주문 번호	1038860000	ESG, 디바이스 마커 x 13.5 mm, PA 66, 컬러 코드: 고객 사양, 플러그형	
GTIN (EAN)	4032248768110		
수량	1 ST		

블랭크



ESG는 실제 테스트를 거친 MultiCard 형식의 마커로, 수많은 잘 알려진 전기 장치에 사용할 수 있습니다. 따라서 고대비 형태의 고품질 장치 마킹이 가능합니다. Siemens, ABB, Beckhoff 등 다양한 제조사 장치용으로 다양한 유형의 제품이 마련되어 있습니다.

장점 요약:

- 범용 태그, 자체 접착식 또는 클립온 태그, 유형에 따라 다름
- 정렬된 장치(예: 회로 차단기)의 경우, 태그 레일에 클립핑할 수 있는 ESG 마커를 공급합니다.
- 사양에 따른 개별 레이저 품질 인쇄

맞춤 인쇄용: 귀하의 라벨링 사양에 대한 바이드물러의 라벨링 소프트웨어 M-Print PRO 또는 M-Print PRO Online(미설치)의 파일을 보내주십시오.

일반 주문 데이터

유형	ESG 8/13.5/43.3 SAI AU	버전	
주문 번호	1912130000	ESG, 디바이스 마커 x 13.5 mm, PA 66, 컬러 코드: 투명, 플러그형	
GTIN (EAN)	4032248541164		
수량	5 ST		