

제품 이미지



CH20M 하우징의 전면 요소는 개별적인 디자인과 기능을 위한 다양한 옵션을 제공합니다. 패드 인쇄와 레이저 조각 등 다양한 인쇄 방법 중에서 선택하여 디자인을 정확하고 매력적으로 구현할 수 있습니다. 전자기기 부품용 레이저 커팅도 가능합니다. 마커도 사용할 수 있습니다. 전면 요소는 힌지 뚜껑이 있거나 없는 옵션으로 장착할 수 있습니다.

일반 주문 데이터

버전	전면 요소, OMNIMATE 하우징 - 시리즈 CH20M 검정, 전면 요소 추가, 플립 커버 준비물 포함, 너비: 45 mm
주문 번호	<a href="#">1104420000</a>
유형	CH20M45 F BK 2010
GTIN (EAN)	4032248879472
수량	30 items

CH20M45 F BK 2010

**Weidmüller Interface GmbH & Co. KG**  
 Klingenbergstraße 26  
 D-32758 Detmold  
 Germany

www.weidmueller.com

기술 데이터

승인

ROHS 준수

치수 및 중량

깊이	15.5 mm	깊이 (인치)	0.6102 inch
높이	100 mm	높이 (인치)	3.937 inch
너비	45 mm	폭 (인치)	1.7716 inch
순중량	10.22 g		

온도

주변 온도	-25 °C...85 °C	작동 온도 범위	-40...120 °C
습도	5 - 93 % 상대 습도, Tu = 40°C, 비응축		

환경 제품 규정 준수

RoHS 준수 상태	준수, 예외 미존재		
REACH SVHC	0.1 wt% 이상의 SVHC 없음		

재료 데이터

UL 94 가연성 등급	V-0	절연재	PA 66 GF 30
절연재 그룹	I	표면 마감	미처리
기본 재질	플라스틱	CTI(Comparative Tracking Index, 비교 추적 지수)	600 ≤ CTI

일반 데이터

컬러 코드	검정	보호 등급	IP20(설치 상태)
컬러 차트(유사)	RAL 9011	전체 조립 관련 정보는 참조된 게시글을 참고하세요	<a href="#">CH20M45 B BK/OR 2010</a>
캠솔화 옵션	아니요		

부품 특성

플립오버 장착식	예	마커 결합 가능	아니요
----------	---	----------	-----

개별화 옵션

고객 맞춤 절단 가능	예	고객 맞춤 라벨 표시 가능	예
고객 특정적 주문 절차	다운로드 아래 지침 참조	처리 가능성	레이저 가공, 밀링

분류

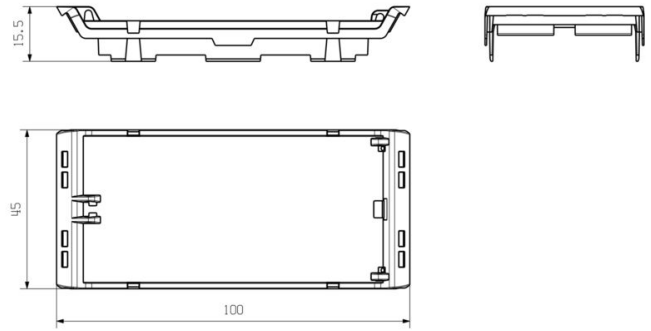
ETIM 8.0	EC001031	ETIM 9.0	EC001031
ETIM 10.0	EC001031	ECLASS 14.0	27-19-06-03
ECLASS 15.0	27-19-06-03		

도면

제품 이미지



치수 도면



## CH20M45 F BK 2010

**Weidmüller Interface GmbH & Co. KG**  
 Klingenbergstraße 26  
 D-32758 Detmold  
 Germany

www.weidmueller.com

## 대응물

### CH20M45 C - 플립 커버



CH20M 하우징의 플립 커버는 귀사의 애플리케이션을 지원하는 실용적인 기능을 제공합니다. 밀봉이 가능하기 때문에 내용물에 대한 추가적인 보안과 보호가 가능합니다. 또한, 중요한 정보나 로고를 명확하게 표시하기 위해 표지 인쇄를 통해 인쇄하는 옵션도 있습니다. 또한, 마커를 사용하여 표지에 직접 특정 지침이나 마킹을 적용할 수 있습니다.

### 일반 주문 데이터

유형	CH20M45 C BK 1819	버전	
주문 번호	<a href="#">1104430000</a>	모듈형 하우징, OMNIMATE 하우징 - 시리즈 CH20M 검정, 투명, 플립	
GTIN (EAN)	4032248878901	커버, 너비: 45 mm	
수량	30 ST		
유형	CH20M45 C TP 8089	버전	
주문 번호	<a href="#">1104440000</a>	모듈형 하우징, OMNIMATE 하우징 - 시리즈 CH20M 투명, 플립 커버,	
GTIN (EAN)	4032248878895	너비: 45 mm	
수량	30 ST		