

HDC IP68 06B TOS 1M25

Weidmüller Interface GmbH & Co. KG
 Klingenbergstraße 26
 D-32758 Detmold
 Germany

www.weidmueller.com



새로운 RockStar® 인클로저는 해수에 내성이 있으며, 높은 수준의 충격 내성을 제공하며, IP 68 및 IP 69K를 충족하며, 가혹한 환경 조건에서 사용하도록 설계되었고 DIN EN 61373 cat. 2(bogie)에 따른 높은 진동 요구 조건에 맞게 설계되었습니다. 따라서 이 하우징 제품군은 운송 및 교통 엔지니어링, 전력 엔지니어링 및 극한의 요구 조건을 가지는 응용 분야에 사용되는 사각커넥터의 오류 및 유지 보수 불필요 작동에 이상적입니다. 개발 시 EMC에 매우 강한 인클로저를 만들기 위한 측정도 구현되었습니다.

일반 주문 데이터

버전	HDC 인클로저, 설치 사이즈: 3, 보호 등급: IP66, IP68, IP69, 삽입됨 상태, 플러그 하우징, 클램프 요크 결선, 표준, 케이블 엔트리 사이즈: M 25
주문 번호	1082430000
유형	HDC IP68 06B TOS 1M25
GTIN (EAN)	4032248845620
수량	1 items

HDC IP68 06B TOS 1M25

Weidmüller Interface GmbH & Co. KG
 Klingenbergstraße 26
 D-32758 Detmold
 Germany

www.weidmueller.com

기술 데이터

승인

승인



ROHS 준수

치수 및 중량

높이	100 mm	높이 (인치)	3.937 inch
너비	58 mm	폭 (인치)	2.2835 inch
순중량	449 g		

온도

한계 온도 -50 °C ... 125 °C

환경 제품 규정 준수

RoHS 준수 상태	준수, 예외 미존재	
REACH SVHC	0.1 wt% 이상의 SVHC 없음	
화학 내성	물질	내성
	아세톤	내성
	디젤 오일	불안정
	에틸 알코올	내성
	변속기 오일	조건부 내성
	유압유	불안정
	조건부 내성	불안정
	석유 벤젠	불안정
	땀	조건부 내성
	프리미엄 휘발유	불안정
	물	내성
	UV	내성
	오존	내성
	내성	내성

버전

케이블 글랜드 수	0	케이블 엔트리 사이즈	M 25
상단부/하단부/리드	상부	커버	커버 미포함
조임 토크	6.5 Nm	상단 케이블 인입 수	1
측면 케이블 인입 수	0	하우징 디자인	플러그 하우징
잠금 시스템 디자인	클램프 요크 결선	설계	표준
설치 사이즈	3	케이블 인입	w. 스퀘드
유형	플러그	클램프 버전	클램프 요크 결선
실링	밀봉 없음	내부 나사산	M 25
컬러(RAL)	RAL 9011, RAL 9005	BG	3
ModuPlug®에 적합함	예		

HDC IP68 06B TOS 1M25

Weidmüller Interface GmbH & Co. KG
 Klingenbergstraße 26
 D-32758 Detmold
 Germany

www.weidmueller.com

기술 데이터

일반 데이터

조임 토크	6.5 Nm	하우징 기본 재질	주조 알루미늄
표면 마감	파우더 코팅	보호 등급	IP66, IP68, IP69, 삼입됨 상태
EMC 하우징	예	잠금 요소의 재질	스테인레스 스틸

크기

케이블 인입	w. 스레드	총 길이 하우징	132 mm
하우징 B의 높이	100 mm		

분류

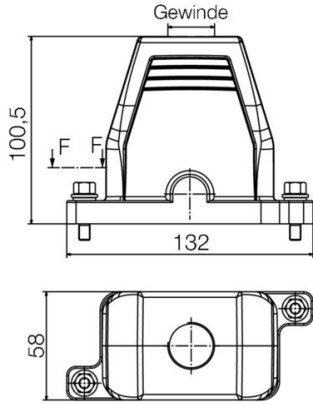
ETIM 8.0	EC000437	ETIM 9.0	EC000437
ETIM 10.0	EC000437	ECLASS 14.0	27-44-02-02
ECLASS 15.0	27-44-02-02		

HDC IP68 06B TOS 1M25

Weidmüller Interface GmbH & Co. KG
Klingenbergstraße 26
D-32758 Detmold
Germany

도면

www.weidmueller.com



HDC IP68 06B TOS 1M25

Weidmüller Interface GmbH & Co. KG
Klingenbergstraße 26
D-32758 Detmold
Germany

www.weidmueller.com

액세서리

소켓 렌치 세트

완전 강화 고합금 크로미움-바나듐 스틸 재질의 Allen 키, DIN ISO 2936 L(DIN 911) 준수, 고품질 제련 표면.



일반 주문 데이터

유형	SK WSD-S 1,5-10,0	버전	
주문 번호	9008850000	Mounting tool	
GTIN (EAN)	4032248266609		
수량	1 ST		

스크류

바이드물러는 사각 커넥터용 스크류를 비롯한 다양한 액세서리를 제공합니다.



일반 주문 데이터

유형	HDC IP68 SCREW SET	버전	
주문 번호	2555340000	사각 커넥터, 액세서리, 픽싱 세트	
GTIN (EAN)	4050118571332		
수량	10 ST		