

HDC IP68 24B SS

Weidmüller Interface GmbH & Co. KG
 Klingenbergstraße 26
 D-32758 Detmold
 Germany

www.weidmueller.com



새로운 RockStar® 인클로저는 해수에 내성이 있으며, 높은 수준의 충격 내성을 제공하며, IP 68 및 IP 69K를 충족하며, 가혹한 환경 조건에서 사용하도록 설계되었고 DIN EN 61373 cat. 2(bogie)에 따른 높은 진동 요구 조건에 맞게 설계되었습니다. 따라서 이 하우징 제품군은 운송 및 교통 엔지니어링, 전력 엔지니어링 및 극한의 요구 조건을 가지는 응용 분야에 사용되는 사각커넥터의 오류 및 유지 보수 불필요 작동에 이상적입니다. 개발 시 EMC에 매우 강한 인클로저를 만들기 위한 측정도 구현되었습니다.

일반 주문 데이터

버전	HDC 인클로저, 설치 사이즈: 8, 보호 등급: IP66, IP68, IP69, 삽입됨 상태, 베이스 하우징, 클램프 요크 결선, 표준, 케이블 엔트리 사이즈: none
주문 번호	1081450000
유형	HDC IP68 24B SS
GTIN (EAN)	4032248877492
수량	1 items

기술 데이터

승인

승인



ROHS 준수

치수 및 중량

길이	216 mm	길이 (인치)	8.5039 inch
높이	111.5 mm	높이 (인치)	4.3898 inch
너비	80 mm	폭 (인치)	3.1496 inch
마운팅 치수 - 높이	60 mm	마운팅 치수 - 너비	187 mm
순중량	1225.48 g		

환경 제품 규정 준수

RoHS 준수 상태	준수, 예외 미존재	
REACH SVHC	0.1 wt% 이상의 SVHC 없음	
화학 내성	물질	아세톤
	화학 내성	내성
	물질	디젤 오일
	화학 내성	불안정
	물질	에틸 알코올
	화학 내성	내성
	물질	변속기 오일
	화학 내성	조건부 내성
	물질	유압유
	화학 내성	조건부 내성
	물질	석유 벤젠
	화학 내성	불안정
	물질	땀
	화학 내성	조건부 내성
	물질	프리미엄 휘발유
	화학 내성	불안정
	물질	물
	화학 내성	내성
	물질	UV
	화학 내성	내성
	물질	오존
	화학 내성	내성

버전

케이블 글랜드 수	0	케이블 엔트리 사이즈	none
상단부/하단부/리드	하부	커버	커버 미포함
상단 케이블 인입 수	0	측면 케이블 인입 수	0
하우징 디자인	베이스 하우징	잠금 시스템 디자인	클램프 요크 결선
설계	표준	설치 사이즈	8
케이블 인입	아니오	유형	베이스 하우징
클램프 버전	클램프 요크 결선	실링	실리콘
내부 나사산	without	컬러(RAL)	RAL 9011, RAL 9005
BG	8	ModuPlug®에 적합함	예

기술 데이터

일반 데이터

표면 마감	파우더 코팅	보호 등급	IP66, IP68, IP69, 삽입됨 상태
-------	--------	-------	--------------------------

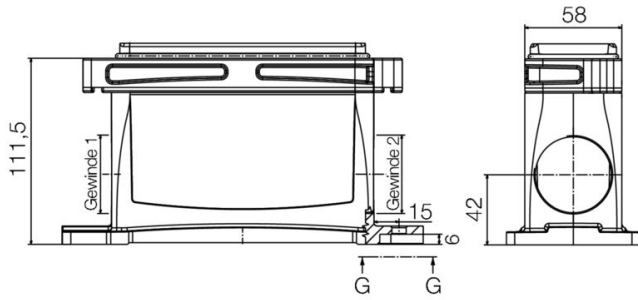
크기

구멍 피치 길이 A2	187 mm	케이블 인입	아니요
총 길이 하우징	216 mm	하우징 B의 높이	111.5 mm

분류

ETIM 8.0	EC000437	ETIM 9.0	EC000437
ETIM 10.0	EC000437	ECLASS 14.0	27-44-02-02
ECLASS 15.0	27-44-02-02		

도면



액세서리

IP68 O-링 실



바이드물러는 실을 포함한 다양한 액세서리를 하우징과 함께 제공합니다.

바이드물러의 하우징은 탁월한 실링 처리가 돋보이는 제품입니다.

RockStar®는 광범위한 테스트를 통해 수중 50미터에서 불침투성을 유지하는 것으로 확인되었습니다. 따라서 고객들은 이전의 고정형 전선설치가 요구되는 환경에서 사각 커넥터를 사용할 수 있습니다.

일반 주문 데이터

유형	HDC DG 24B IP68	버전	
주문 번호	1525270000	액세서리, 인클로저 액세서리	
GTIN (EAN)	4050118330625		
수량	10 ST		