

**HDC IP68 24B MD 3M25**

**Weidmüller Interface GmbH & Co. KG**  
 Klingenbergstraße 26  
 D-32758 Detmold  
 Germany

www.weidmueller.com



RockStar® HighPower 하우징은 고강도 금형 주조 알루미늄으로 제조되며 지속적인 최적화 덕분에 엄격한 환경 조건에서 최적의 보호를 제공합니다. 멀티파트 하우징을 통해 사용자는 작업 흐름의 마지막 단계까지 작업 프로세스를 검사할 수 있습니다.

**일반 주문 데이터**

버전	HDC 인클로저, 설치 사이즈: 8, 보호 등급: IP68, IP69, 삽입된 상태, 커버, 클램프 요크 결선, 표준, 케이블 엔트리 사이즈: M 25
주문 번호	<a href="#">1079910000</a>
유형	HDC IP68 24B MD 3M25
GTIN (EAN)	4032248842117
수량	1 items

HDC IP68 24B MD 3M25

Weidmüller Interface GmbH & Co. KG  
 Klingenbergstraße 26  
 D-32758 Detmold  
 Germany

www.weidmueller.com

기술 데이터

승인

ROHS 준수

치수 및 중량

깊이	181 mm	깊이 (인치)	7.126 inch
높이	19 mm	높이 (인치)	0.748 inch
너비	57 mm	폭 (인치)	2.2441 inch
마운팅 치수 - 너비	164 mm	순중량	468 g

온도

한계 온도 -50 °C ... 120 °C

환경 제품 규정 준수

RoHS 준수 상태	준수, 예외 미존재		
REACH SVHC	0.1 wt% 이상의 SVHC 없음		
화학 내성	물질	아세톤	
	화학 내성	내성	
	물질	디젤 오일	
	화학 내성	불안정	
	물질	에틸 알코올	
	화학 내성	내성	
	물질	변속기 오일	
	화학 내성	조건부 내성	
	물질	유압유	
	화학 내성	조건부 내성	
	물질	석유 벤젠	
	화학 내성	불안정	
	물질	땀	
	화학 내성	조건부 내성	
	물질	프리미엄 휘발유	
	화학 내성	불안정	
	물질	물	
	화학 내성	내성	
	물질	UV	
	화학 내성	내성	
	물질	오존	
	화학 내성	내성	

일반 데이터

극 수	0	하우징 디자인	커버
설치 사이즈	8	컬러 코드	검정, 검은색(RAL 9005와 유사)
표면 마감	파우더 코팅	유형	커버
시리즈	HighPower	할로겐 불포함	false
BG	8	보호 등급	IP68, IP69, 삽입됨 상태

버전

케이블 엔트리 사이즈	M 25	상단부/하단부/리드	커버
커버	커버 포함	조임 토크	11 Nm
상단 케이블 인입 수	3	측면 케이블 인입 수	0
하우징 디자인	커버	잠금 시스템 디자인	클램프 요크 결선

## HDC IP68 24B MD 3M25

**Weidmüller Interface GmbH & Co. KG**  
 Klingenbergstraße 26  
 D-32758 Detmold  
 Germany

www.weidmueller.com

## 기술 데이터

설계	표준	설치 사이즈	8
케이블 인입	w. 스레드	유형	커버
클램프 버전	클램프 요크 결선	실링	실리콘 고무
내부 나사산	M 25	컬러(RAL)	RAL 9011, RAL 9005
BG	8		

## 일반 데이터

조임 토크	11 Nm	하우징 기본 재질	주조 알루미늄
표면 마감	파우더 코팅	보호 등급	IP68, IP69, 삽입됨 상태
시리즈	HighPower	EMC 하우징	예
잠금 요소의 재질	녹방지 처리 스틸		

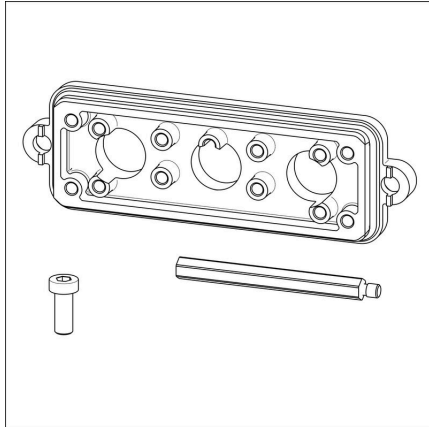
## 중요 참고 사항

제품 정보      의도한 작동에 따라서 내부적으로 생성된 전압이 작동 전압과 겹쳐져 이에 해당하는 피크를 포함할 수 있습니다. 이러한 피크 전압이 정격 전압을 초과하지 않도록 하는 것이 매우 중요합니다. 해당 사양을 벗어난 사용 사례의 경우, 문의 부탁드립니다.

## 분류

ETIM 8.0	EC000437	ETIM 9.0	EC000437
ETIM 10.0	EC000437	ECLASS 14.0	27-44-02-02
ECLASS 15.0	27-44-02-02		

도면



## HDC IP68 24B MD 3M25

**Weidmüller Interface GmbH & Co. KG**  
 Klingenbergstraße 26  
 D-32758 Detmold  
 Germany

www.weidmueller.com

### 액세서리

#### 소켓 렌치 세트

완전 강화 고합금 크로미움-바나듐 스틸 재질의 Allen 키, DIN ISO 2936 L(DIN 911) 준수, 고품질 세련 표면.



#### 일반 주문 데이터

유형	SK WSD-S 1,5-10,0	버전	
주문 번호	<a href="#">9008850000</a>	Mounting tool	
GTIN (EAN)	4032248266609		
수량	1 ST		

#### EN 45545 적합 IP68 버전



바이드물러는 폭넓은 인클로저 제품 외에도 광범위한 용도로 사용할 수 있는 다양한 케이블 글랜드 제품을 공급하고 있습니다. 황동, 플라스틱 및 스테인리스 스틸 소재로 만든 케이블 글랜드는 가장 다양한 IP 보호 클래스를 충족하기 때문에 어떤 산업용 인클로저에도 적합합니다. 케이블 글랜드 제품은 케이블 글랜드 시리즈와 응용 용도에 따라 VDE, UL, UR, cULus, DNV GL 또는 EN 45545 표준에 따라 승인 및 테스트를 받습니다.

#### 일반 주문 데이터

유형	VGM25-MS68 11-20 BG	버전	
주문 번호	<a href="#">1193600000</a>	사각 커넥터, 액세서리, 케이블 글랜드, 황동, 니켈 도금	
GTIN (EAN)	4032248976560		
수량	50 ST		
유형	VGM25-SS68 11-20 BG	버전	
주문 번호	<a href="#">1193570000</a>	사각 커넥터, 액세서리, 케이블 글랜드, 스테인리스 스틸 1.4305(303)	
GTIN (EAN)	4032248976546		
수량	50 ST		

#### EN 45545 적합 EMC 황동 케이블 글랜드



전자 컴포넌트의 감도가 높아지고 전자기 간섭 주파수가 늘어남에 따라 케이블 글랜드는 시스템의 차폐 측면에서 중요한 역할을 하고 있습니다. 이러한 유형의 EMC 케이블 글랜드는 360° 스크리닝 결선을 이용해 간섭 주파수로부터 차폐 기능을 발휘하도록 제작되었습니다. 핑거 록킹 씰이 탁월한 케이블 유지 및 스트레인 릴리프 기능을 제공하며, 그 옆의 케이블 글랜드는 EN 62444의 기계적 요구 사항을 충족합니다. 특히 받은 설계로 매우 간편하고 신속한 조립이 가능합니다.

## HDC IP68 24B MD 3M25

**Weidmüller Interface GmbH & Co. KG**  
Klingenbergstraße 26  
D-32758 Detmold  
Germany

[www.weidmueller.com](http://www.weidmueller.com)

## 액세서리

### 일반 주문 데이터

유형	VGM25-MS68 EMC 11-20SET	버전
주문 번호	<a href="#">1463720000</a>	액세서리
GTIN (EAN)	4050118269871	
수량	1 ST	