

FBCEX PA M12 MA-FMA 10M

Weidmüller Interface GmbH & Co. KG
 Klingenbergstraße 26
 D-32758 Detmold
 Germany

www.weidmueller.com



두 I/O 슬레이브 사이 또는 컨트롤과 하나의 I/O 모듈 사이를 결선하는 가장 안정적인 방법은 선조립 케이블을 사용하는 것입니다. 케이블 라인은 PROFIBUS, CANopen, DeviceNet™, EtherCAT 및 이더넷을 포괄합니다.

일반 주문 데이터

버전	버스 라인, 연결선, M12 / M12, 극 수: 2, 10 m, 핀, 90° - 소켓 90°, 차폐: 예, LED: 아니요, 외피 재질: PVC, 할로겐: 예
주문 번호	1075411000
유형	FBCEX PA M12 MA-FMA 10M
GTIN (EAN)	4032248833894
수량	1 items
배송 상태	단종
마지막 주문 날짜	2025-11-29T00:00:00+01:00

FBCEX PA M12 MA-FMA 10M

Weidmüller Interface GmbH & Co. KG
 Klingenbergstraße 26
 D-32758 Detmold
 Germany

www.weidmueller.com

기술 데이터

승인

승인



ROHS 준수

치수 및 중량

순중량 800 g

환경 제품 규정 준수

RoHS 준수 상태	준수, 예외 존재
RoHS 면제(해당되거나 알려진 경우)	6c
REACH SVHC	Lead 7439-92-1
SCIP	273a2adc-147a-4b75-9d50-227deee55a05

케이블의 기술 사양

케이블 길이	10 m	외피 색상	파란색(RAL 5015)
케이블 캐리어에 적합	아니요	코어 단면적	1 mm ²
차폐	예	할로겐	예
절연	PE	구부림 반경, 최소, 이동	8 x 케이블 직경
구부림 반경, 최소, 고정	8 x 케이블 직경	외피 재질	PVC
구성 가능 케이블 길이	아니요	하이브리드 케이블	아니요
조사 교차결합	아니요	용접 스파크 저항	아니요
컬러 코딩	적색, 녹색	온도 범위, 고정	-30...80 °C
용접 비드 내성	아니요	온도 범위, 이동	-5...60 °C
폴 수	2	외경	8 mm ± 0.4 mm

일반 기술 데이터

코딩	A-코딩	결선 나사산	M12 / M12
접점 표면	금도금	LED	아니요
버전	핀, 90° - 소켓 90°	하우징 기본 재질	PUR
절연 저항	108 Ω	접점 재질	Ni/Au
공칭 전압	100 V	보호 등급	IP67
플러그 주기	≥ 100	오염 심각도	3
접퍼 연결	아니요	나사선 링 재질	황동, 니켈 도금
하우징의 온도 범위	-25...+80 °C	조임 토크	M12: 0.8 - 1.2 Nm

전기 속성

절연 저항 108 Ω 공칭 전압 100 V

플러그, 우

플러그 우측 M12, A-코딩, IP67, 암형 접점, 90° 꺾임, 플라스틱, 차폐

FBCEX PA M12 MA-FMA 10M

Weidmüller Interface GmbH & Co. KG
Klingenbergstraße 26
D-32758 Detmold
Germany

www.weidmueller.com

기술 데이터

플러그, 좌

플러그 좌측	M12, A-코딩, IP67, 수형 접점, 90° 꺾임, 플라스틱, 차폐
--------	--

분류

ETIM 8.0	EC002599	ETIM 9.0	EC002599
ETIM 10.0	EC002599	ECLASS 14.0	27-06-03-08
ECLASS 15.0	27-06-03-07		

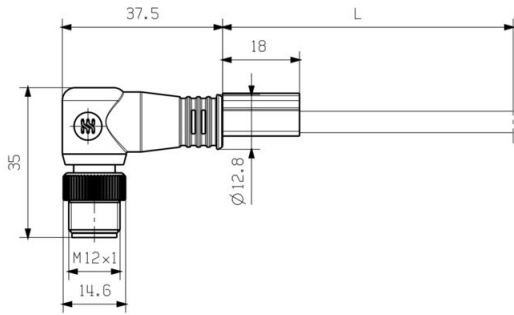
FBCEX PA M12 MA-FMA 10M

Weidmüller Interface GmbH & Co. KG
Klingenbergstraße 26
D-32758 Detmold
Germany

www.weidmueller.com

도면

치수 도면



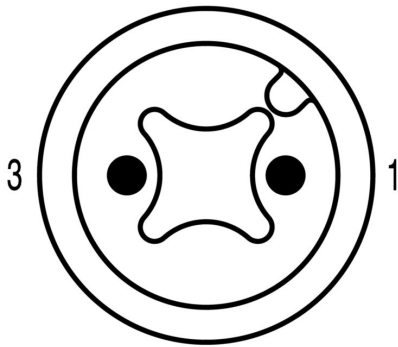
Male, angled



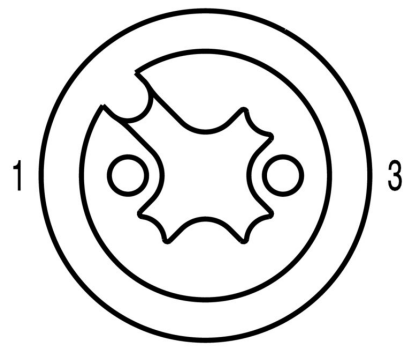
Socket angled

폴 계획

폴 계획



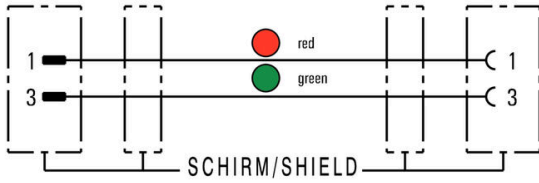
Pin



Socket

배선도

이상적 툴: Screwty® (토크 기능 탑재)



Light, securely screwed-in round plug-in connectors. Screwty set DM / VPE: 1 / Order No.: 1920000000 Adapters: M12, M12 F, M8, M8 F