

FBCEX PA M12 MA-FMA 5M

Weidmüller Interface GmbH & Co. KG
 Klingenbergstraße 26
 D-32758 Detmold
 Germany

www.weidmueller.com



두 I/O 슬레이브 사이 또는 컨트롤과 하나의 I/O 모듈 사이를 결선하는 가장 안정적인 방법은 선조립 케이블을 사용하는 것입니다. 케이블 라인은 PROFIBUS, CANopen, DeviceNet™, EtherCAT 및 이더넷을 포괄합니다.

일반 주문 데이터

| | |
|------------|--|
| 버전 | 버스 라인, 연결선, M12 / M12, 극 수: 2, 5 m, 핀, 90° - 소켓 90°, 차폐: 예, LED: 아니요, 외피 재질: PVC, 할로겐: 예 |
| 주문 번호 | 1075410500 |
| 유형 | FBCEX PA M12 MA-FMA 5M |
| GTIN (EAN) | 4032248833887 |
| 수량 | 1 items |
| 배송 상태 | 단종 |
| 이용가능 기간 | 2025-11-29T00:00:00+01:00 |

FBCEX PA M12 MA-FMA 5M

Weidmüller Interface GmbH & Co. KG
 Klingenbergstraße 26
 D-32758 Detmold
 Germany

www.weidmueller.com

기술 데이터

승인

승인



ROHS 준수

치수 및 중량

순중량 354.64 g

환경 제품 규정 준수

| | |
|-----------------------|--------------------------------------|
| RoHS 준수 상태 | 준수, 예외 존재 |
| RoHS 면제(해당되거나 알려진 경우) | 6c |
| REACH SVHC | Lead 7439-92-1 |
| SCIP | 273a2adc-147a-4b75-9d50-227deee55a05 |

케이블의 기술 사양

| | | | |
|----------------|------------|----------------|-------------------|
| 케이블 길이 | 5 m | 외피 색상 | 파란색(RAL 5015) |
| 케이블 캐리어에 적합 | 아니요 | 코어 단면적 | 1 mm ² |
| 차폐 | 예 | 할로겐 | 예 |
| 절연 | PE | 구부림 반경, 최소, 이동 | 8 x 케이블 직경 |
| 구부림 반경, 최소, 고정 | 8 x 케이블 직경 | 외피 재질 | PVC |
| 구성 가능 케이블 길이 | 아니요 | 하이브리드 케이블 | 아니요 |
| 조사 교차결합 | 아니요 | 용접 스파크 저항 | 아니요 |
| 컬러 코딩 | 적색, 녹색 | 온도 범위, 고정 | -30...80 °C |
| 용접 비드 내성 | 아니요 | 온도 범위, 이동 | -5...60 °C |
| 폴 수 | 2 | 외경 | 8 mm ± 0.4 mm |

일반 기술 데이터

| | | | |
|------------|-----------------|-----------|-------------------|
| 코딩 | A-코딩 | 결선 나사산 | M12 / M12 |
| 접점 표면 | 금도금 | LED | 아니요 |
| 버전 | 핀, 90° - 소켓 90° | 하우징 기본 재질 | PUR |
| 절연 저항 | 108 Ω | 접점 재질 | Ni/Au |
| 공칭 전압 | 100 V | 보호 등급 | IP67 |
| 플러그 주기 | ≥ 100 | 오염 심각도 | 3 |
| 접퍼 연결 | 아니요 | 나사선 링 재질 | 황동, 니켈 도금 |
| 하우징의 온도 범위 | -25...+80 °C | 조임 토크 | M12: 0.8 - 1.2 Nm |

전기 속성

| | | | |
|-------|-------|-------|-------|
| 절연 저항 | 108 Ω | 공칭 전압 | 100 V |
|-------|-------|-------|-------|

플러그, 우

플러그 우측 M12, A-코딩, IP67, 암형 접점, 90° 꺾임, 플라스틱, 차폐

기술 데이터

플러그, 좌

| | |
|--------|--|
| 플러그 좌측 | M12, A-코딩, IP67, 수형 접점, 90° 꺾임, 플라스틱, 차폐 |
|--------|--|

분류

| | | | |
|-------------|-------------|-------------|-------------|
| ETIM 8.0 | EC002599 | ETIM 9.0 | EC002599 |
| ETIM 10.0 | EC002599 | ECLASS 14.0 | 27-06-03-08 |
| ECLASS 15.0 | 27-06-03-08 | | |

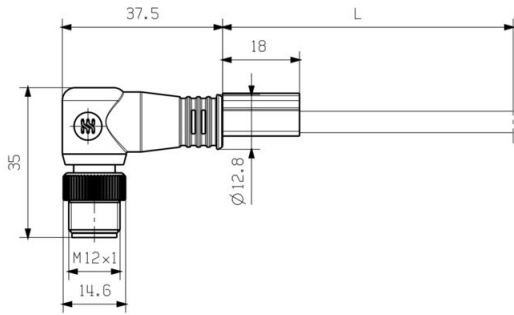
FBCEX PA M12 MA-FMA 5M

Weidmüller Interface GmbH & Co. KG
 Klingenbergstraße 26
 D-32758 Detmold
 Germany

www.weidmueller.com

도면

치수 도면

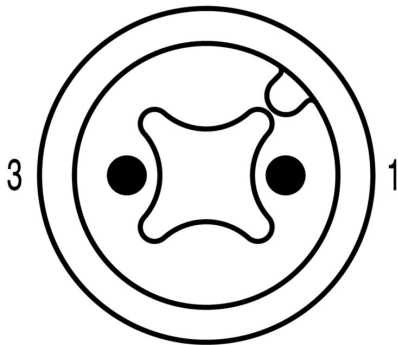


Male, angled



Socket angled

폴 계획



Pin

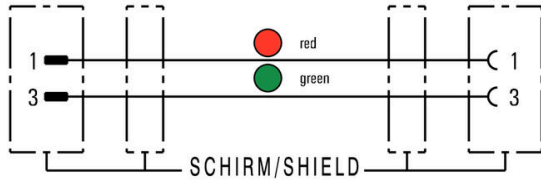
폴 계획



Socket

배선도

이상적 툴: Screwty® (토크 기능 탑재)



Light, securely screwed-in round plug-in connectors. Screwty set DM / VPE: 1 / Order No.: 1920000000 Adapters: M12, M12 F, M8, M8 F