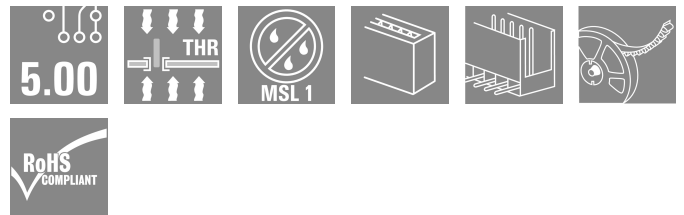
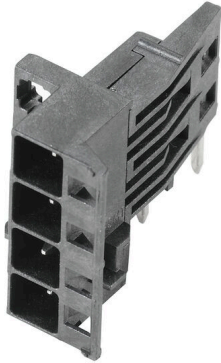


**SHL-SMT 5.00/04GR 5.9RL**

**Weidmüller Interface GmbH & Co. KG**  
 Klingenbergstraße 26  
 D-32758 Detmold  
 Germany

www.weidmuller.com

제품 이미지



솔더 핀 길이가 웨이브 플로우 솔더링에 최적화된 수형 커넥터. 핀 헤더는 라벨링을 위한 공간을 제공하며 코딩될 수 있습니다.

일반 주문 데이터

|            |   |
|------------|---|
| 버전         | PCB 플러그인 커넥터, 결선 요소, 우측, 수형 헤더, 개방측, THT/THR 용접 결선, 5.00 mm, 극 수: 4, 90°, 솔더 핀 길이(l): 5.9 mm, 주석 도금, 검정, Tape |
| 주문 번호      | <a href="#">1069740000</a>  |
| 유형         | SHL-SMT 5.00/04GR 5.9RL   |
| GTIN (EAN) | 4032248825066   |
| 수량         | 130 items   |
| 제품 데이터     | IEC: 400 V<br>UL: 300 V / 9 A / AWG 26 - AWG 12   |
| 패키징        | Tape  |

SHL-SMT 5.00/04GR 5.9RL

Weidmüller Interface GmbH & Co. KG  
Klingenbergstraße 26  
D-32758 Detmold  
Germany

www.weidmueller.com

기술 데이터

승인

승인



|                       |                         |
|-----------------------|-------------------------|
| ROHS                  | 준수                      |
| UL File Number Search | <a href="#">UL 웹사이트</a> |
| 인증 번호(cURus)          | E60693                  |

치수 및 중량

|              |            |         |             |
|--------------|------------|---------|-------------|
| 깊이           | 27.8 mm    | 깊이 (인치) | 1.0945 inch |
| 높이           | 14.4 mm    | 높이 (인치) | 0.5669 inch |
| 가장 낮은 버전의 높이 | 16.3 mm    | 너비      | 20.6 mm     |
| 폭 (인치)       | 0.811 inch | 길이      | 0 mm        |
| 순중량          | 4 g        |         |             |

환경 제품 규정 준수

|            |                     |
|------------|---------------------|
| RoHS 준수 상태 | 준수, 예외 미존재          |
| REACH SVHC | 0.1 wt% 이상의 SVHC 없음 |

시스템 매개변수

|           |                          |           |          |
|-----------|--------------------------|-----------|----------|
| 제품군       | OMNIMATE 하우징 - 시리즈 CH20M | 결선 유형     | 보드 결선    |
| 피치(mm)(P) | 5.00 mm                  | 피치(인치)(P) | 0.197 "  |
| 극 수       | 4                        | L1(mm)    | 15.00 mm |
| L1(인치)    | 0.591 "                  | 행 수       | 1        |
| 핀 시리즈 수량  | 1                        | 보호 등급     | IP20     |
| 불륨 저항     | ≤5 mΩ                    | 코딩 가능     | 예        |

자재 데이터

|   |                |                      |        |
|---|----------------|----------------------|--------|
| 절연재                                       | LCP            | 컬러 코드                | 검정     |
| 컬러 차트(유사)                                 | RAL 9011       | 절연재 그룹               | IIIa   |
| CTI(Comparative Tracking Index, 비교 추적 지수) | 175 ≤ CTI <400 | Moisture Level (MSL) | 1      |
| UL 94 가연성 등급                              | V-0            | 접점 재질                | 구리 합금  |
| 접점 표면                                     | 주석 도금          | 보관 온도, 최소            | -40 °C |
| 보관 온도, 최대                                 | 70 °C          | 작동 온도, 최소            | -40 °C |
| 작동 온도, 최대                                 | 120 °C         | 온도 범위, 설치, 최소        | -30 °C |
| 온도 범위, 설치, 최대                             | 120 °C         |                      |        |

IEC 정격데이터

|                                   |                        |                                   |       |
|-----------------------------------|------------------------|-----------------------------------|-------|
| 표준에 따라 시험완료                       | IEC 60664-1, IEC 61984 | 정격 전류, 최대 극 수(Tu=20°C)            | 10 A  |
| 정격 전류, 최대 극 수(Tu=40°C)            | 9 A                    | 서지 전압 클래스 정격 전압 / 오염 등급 II/2      | 400 V |
| 서지 전압 클래스 정격 전압 / 오염 등급 III/2     | 320 V                  | 서지 전압 클래스 정격 전압 / 오염 등급 III/3     | 250 V |
| 서지 전압 클래스 정격 임펄스 전압 / 오염 등급 II/2  | 4 kV                   | 서지 전압 클래스 정격 임펄스 전압 / 오염 등급 III/2 | 4 kV  |
| 서지 전압 클래스 정격 임펄스 전압 / 오염 등급 III/3 | 4 kV                   |                                   |       |

**SHL-SMT 5.00/04GR 5.9RL**

**Weidmüller Interface GmbH & Co. KG**  
 Klingenbergstraße 26  
 D-32758 Detmold  
 Germany

www.weidmueller.com

기술 데이터

**CSA에 따른 정격 데이터**

|                      |                        |                      |                 |
|----------------------|------------------------|----------------------|-----------------|
| 협회(CSA)              | CSA                    | 인증 번호(CSA)           | 200039-70153051 |
| 정격 전압(사용 그룹 B / CSA) | 300 V                  | 정격 전압(사용 그룹 C / CSA) | 50 V            |
| 정격 전압(사용 그룹 D / CSA) | 300 V                  | 정격 전류(사용 그룹 B / CSA) | 9 A             |
| 정격 전류(사용 그룹 C / CSA) | 9 A                    | 정격 전류(사용 그룹 D / CSA) | 9 A             |
| 와이어 단면적, AWG, 최소     | AWG 26                 | 와이어 단면적, AWG, 최대     | AWG 12          |
| 승인값 참조               | 사양은 최대값, 상세정보 - 승인서 참조 |                      |                 |

**UL 1059에 따른 정격 데이터**

|                          |                        |                          |        |
|--------------------------|------------------------|--------------------------|--------|
| 협회(cURus)                | CURUS                  | 인증 번호(cURus)             | E60693 |
| 정격 전압(사용 그룹 B / UL 1059) | 300 V                  | 정격 전압(사용 그룹 C / UL 1059) | 50 V   |
| 정격 전압(사용 그룹 D / UL 1059) | 300 V                  | 정격 전류(사용 그룹 B / UL 1059) | 9 A    |
| 정격 전류(사용 그룹 C / UL 1059) | 9 A                    | 정격 전류(사용 그룹 D / UL 1059) | 9 A    |
| 와이어 단면적, AWG, 최소         | AWG 26                 | 와이어 단면적, AWG, 최대         | AWG 12 |
| 승인값 참조                   | 사양은 최대값, 상세정보 - 승인서 참조 |                          |        |

**재료 데이터**

|              |      |   |                |
|--------------|------|---|----------------|
| UL 94 가연성 등급 | V-0  | 절연재                                       | LCP            |
| 절연재 그룹       | IIIa | CTI(Comparative Tracking Index, 비교 추적 지수) | 175 ≤ CTI <400 |

**일반 데이터**

|           |          |        |      |
|-----------|----------|--------|------|
| 컬러 코드     | 검정       | 보호 등급  | IP20 |
| 컬러 차트(유사) | RAL 9011 | 캡슐화 옵션 | 아니요  |

**중요 참고 사항**

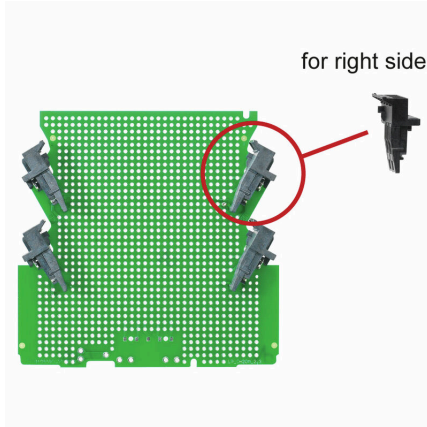
|        |   |  |  |
|--------|---|--|--|
| IPC 준수 | 적합성: 본 제품은 국제 공인 표준 및 기준에 따라 개발, 제조 및 납품되고, 해당 데이터 시트에 명시된 보증 특성을 준수하며 IPC-A-610 "Class 2"에 따른 디자인 특성을 충족합니다. 본 제품에 대한 추가 클레임은 요청 시 검토할 수 있습니다. |  |  |
|--------|---|--|--|

**분류**

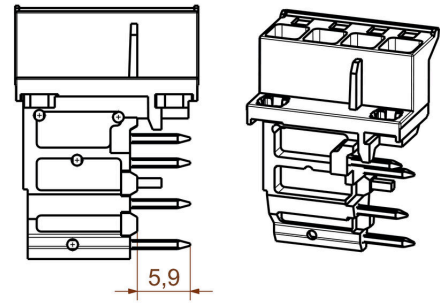
|             |             |             |             |
|-------------|-------------|-------------|-------------|
| ETIM 8.0    | EC002637    | ETIM 9.0    | EC002637    |
| ETIM 10.0   | EC002637    | ECLASS 14.0 | 27-46-02-01 |
| ECLASS 15.0 | 27-46-02-01 |             |             |

도면

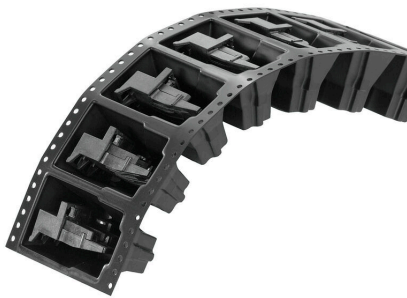
사용 예



치수 도면



사용 예



delivery

사용 예



delivery

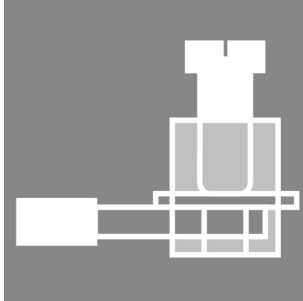
SHL-SMT 5.00/04GR 5.9RL

Weidmüller Interface GmbH & Co. KG  
Klingenbergstraße 26  
D-32758 Detmold  
Germany

www.weidmueller.com

대응물

암형 플러그 - 클램프 요크 스크류 결선



기능과 혁신을 위한 최적의 프레임워크:  
모듈방식 CH20M 하우징의 결선 기술은 귀사의 프로젝트를 더욱 효율적으로 만들어 줄 수 있는 수많은 장점을 제공합니다. PCB 단자대 블록과 커넥터를 사용하면 유연하고 신뢰성 있는 결선 기술의 이점을 누릴 수 있습니다.  
THT 및 THR 납땜, 릴 패키징과 같은 자동화된 제조 공정 덕분에 높은 품질과 정밀도를 보장할 수 있습니다. 이를 통해 시스템에 빠르고 간단하게 통합할 수 있습니다. 또한, 다양한 색상과 코딩 및 인쇄 옵션을 제공하여 하우징을 맞춤화할 수 있습니다. 이를 통해 제품이 기능적일 뿐 아니라 시각적인 매력을 확보할 수 있습니다.

일반 주문 데이터

|            |                            |   |
|------------|----------------------------|---|
| 유형         | BHZ 5.00/04/90LH GGY/GGY   | 버전  |
| 주문 번호      | <a href="#">1372520000</a> | PCB 플러그인 커넥터, 암형 플러그, 5.00 mm, 극 수: 4, 90°, 클램프   |
| GTIN (EAN) | 4050118174229              | 요크 결선, BHZ 5.00/04/90LH SN GGY/GGY BX cod. 02, 박스 |
| 수량         | 78 ST                      |   |
| 유형         | BHZ 5.00/04/90LH GGY/BL    | 버전  |
| 주문 번호      | <a href="#">1372580000</a> | PCB 플러그인 커넥터, 암형 플러그, 5.00 mm, 극 수: 4, 90°, 클램프   |
| GTIN (EAN) | 4050118174625              | 요크 결선, BHZ 5.00/04/90LH SN GGY/BL BX cod. 02, 박스  |
| 수량         | 78 ST                      |   |
| 유형         | BHZ 5.00/04/90LH BK/OR     | 버전  |
| 주문 번호      | <a href="#">1063280000</a> | PCB 플러그인 커넥터, 암형 플러그, 5.00 mm, 극 수: 4, 90°, 클램프   |
| GTIN (EAN) | 4032248814947              | 요크 결선, cod. 02, 박스                                |
| 수량         | 78 ST                      |   |
| 유형         | BHZ 5.00/04/90LH BK/GGY    | 버전  |
| 주문 번호      | <a href="#">1421750000</a> | PCB 플러그인 커넥터, 암형 플러그, 5.00 mm, 극 수: 4, 90°, 클램프   |
| GTIN (EAN) | 4050118225518              | 요크 결선, BHZ 5.00/04/90LH SN BK/GGY BX cod. 02, 박스  |
| 수량         | 78 ST                      |   |
| 유형         | BHZ 5.00/04/90LH BK/BL     | 버전  |
| 주문 번호      | <a href="#">1069380000</a> | PCB 플러그인 커넥터, 암형 플러그, 5.00 mm, 극 수: 4, 90°, 클램프   |
| GTIN (EAN) | 4032248825028              | 요크 결선, cod. 02, 박스                                |
| 수량         | 78 ST                      |   |
| 유형         | BHZ 5.00/04/90LH BK/BK     | 버전  |
| 주문 번호      | <a href="#">1069350000</a> | PCB 플러그인 커넥터, 암형 플러그, 5.00 mm, 극 수: 4, 90°, 클램프   |
| GTIN (EAN) | 4032248825011              | 요크 결선, cod. 02, 박스                                |
| 수량         | 78 ST                      |   |

암형 플러그 - PUSH IN 스프링 결선



기능과 혁신을 위한 최적의 프레임워크:  
모듈방식 CH20M 하우징의 결선 기술은 귀사의 프로젝트를 더욱 효율적으로 만들어 줄 수 있는 수많은 장점을 제공합니다. PCB 단자대 블록과 커넥터를 사용하면 유연하고 신뢰성 있는 결선 기술의 이점을 누릴 수 있습니다.  
THT 및 THR 납땜, 릴 패키징과 같은 자동화된 제조 공정 덕분에 높은 품질과 정밀도를 보장할 수 있습니다. 이를 통해 시스템에 빠르고 간단하게 통합할 수 있습니다. 또한, 다양한 색상과 코딩 및 인쇄 옵션을 제공하여 하우징을 맞춤화할 수 있습니다. 이를 통해 제품이 기능적일 뿐 아니라 시각적인 매력을 확보할 수 있습니다.

**SHL-SMT 5.00/04GR 5.9RL**

**Weidmüller Interface GmbH & Co. KG**  
 Klingenbergstraße 26  
 D-32758 Detmold  
 Germany

www.weidmueller.com

대응물

일반 주문 데이터

|            |                            |   |
|------------|----------------------------|---|
| 유형         | BHF 5.00/04/180LH BK/RD    | 버전  |
| 주문 번호      | <a href="#">2555620000</a> | PCB 플러그인 커넥터, 암형 플러그, 5.00 mm, 극 수: 4, 180°, 액추에이터 탑재 PUSH IN, 박스 |
| GTIN (EAN) | 4050118565683              |   |
| 수량         | 78 ST                      |   |
| 유형         | BHF 5.00/04/180LH BK/OR    | 버전  |
| 주문 번호      | <a href="#">1989190000</a> | PCB 플러그인 커넥터, 암형 플러그, 5.00 mm, 극 수: 4, 180°, 액추에이터 탑재 PUSH IN, 박스 |
| GTIN (EAN) | 4050118373820              |   |
| 수량         | 78 ST                      |   |
| 유형         | BHF 5.00/04/180LH BK/BL    | 버전  |
| 주문 번호      | <a href="#">1989090000</a> | PCB 플러그인 커넥터, 암형 플러그, 5.00 mm, 극 수: 4, 180°, 액추에이터 탑재 PUSH IN, 박스 |
| GTIN (EAN) | 4050118533453              |   |
| 수량         | 78 ST                      |   |
| 유형         | BHF 5.00/04/180LH BK/BK    | 버전  |
| 주문 번호      | <a href="#">1497500000</a> | PCB 플러그인 커넥터, 암형 플러그, 5.00 mm, 극 수: 4, 180°, 액추에이터 탑재 PUSH IN, 박스 |
| GTIN (EAN) | 4050118306828              |   |
| 수량         | 78 ST                      |   |