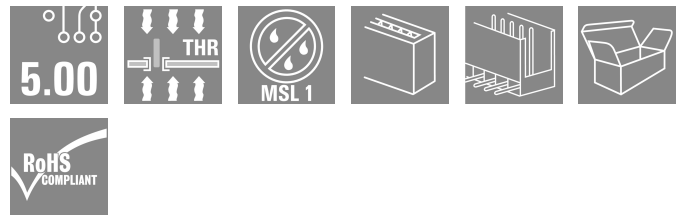
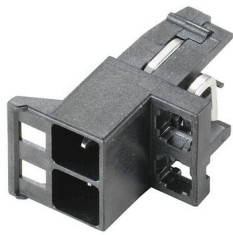


**SHL-SMT 5.00/02GL 4.2BX**

**Weidmüller Interface GmbH & Co. KG**  
 Klingenbergstraße 26  
 D-32758 Detmold  
 Germany

www.weidmueller.com

제품 이미지



내열성, 직선, 개방형 끝단의 핀 헤더. 박스 또는 테이프 포장. 자동 조립에 최적화된 1.5 mm 용접 핀의 테이프 형태. 리플로우 및 웨이브 용접에 적합한 3.2 mm 솔더 핀. 핀 헤더는 라벨링을 위한 공간을 제공하며 코딩이 가능합니다. HC = 고전류

일반 주문 데이터

버전	PCB 플러그인 커넥터, 결선 요소, 좌측, 수형 헤더, 개방측, THT/THR 용접 결선, 5.00 mm, 극 수: 2, 90°, 솔더 핀 길이(l): 1.5 mm, 주석 도금, 검정, 박스
주문 번호	<a href="#">1069620000</a>
유형	SHL-SMT 5.00/02GL 4.2BX
GTIN (EAN)	4032248825158
수량	150 items
제품 데이터	IEC: 400 V UL: 300 V / 9 A / AWG 26 - AWG 12
패키징	박스

SHL-SMT 5.00/02GL 4.2BX

Weidmüller Interface GmbH & Co. KG  
Klingenbergstraße 26  
D-32758 Detmold  
Germany

www.weidmueller.com

기술 데이터

승인

승인



ROHS	준수
UL File Number Search	<a href="#">UL 웹사이트</a>
인증 번호(cURus)	E60693

치수 및 중량

깊이	21.2 mm	깊이 (인치)	0.8346 inch
높이	14.4 mm	높이 (인치)	0.5669 inch
가장 낮은 버전의 높이	6.2 mm	너비	10.6 mm
폭 (인치)	0.4173 inch	길이	0 mm
순중량	1.85 g		

환경 제품 규정 준수

RoHS 준수 상태	준수, 예외 미존재
REACH SVHC	0.1 wt% 이상의 SVHC 없음

시스템 매개변수

제품군	OMNIMATE 하우징 - 시리즈 CH20M	결선 유형	보드 결선
피치(mm)(P)	5.00 mm	피치(인치)(P)	0.197 "
극 수	2	L1(mm)	5.00 mm
L1(인치)	0.197 "	행 수	1
핀 시리즈 수량	1	보호 등급	IP20
불륨 저항	≤5 mΩ	코딩 가능	예

자재 데이터

절연재	LCP	컬러 코드	검정
컬러 차트(유사)	RAL 9011	절연재 그룹	IIIa
CTI(Comparative Tracking Index, 비교 추적 지수)	175 ≤ CTI <400	Moisture Level (MSL)	1
UL 94 가연성 등급	V-0	접점 재질	구리 합금
접점 표면	주석 도금	보관 온도, 최소	-40 °C
보관 온도, 최대	70 °C	작동 온도, 최소	-40 °C
작동 온도, 최대	120 °C	온도 범위, 설치, 최소	-30 °C
온도 범위, 설치, 최대	120 °C		

IEC 정격데이터

표준에 따라 시험완료	IEC 60664-1, IEC 61984	정격 전류, 최대 극 수(Tu=20°C)	10 A
정격 전류, 최대 극 수(Tu=40°C)	9 A	서지 전압 클래스 정격 전압 / 오염 등급 II/2	400 V
서지 전압 클래스 정격 전압 / 오염 등급 III/2	320 V	서지 전압 클래스 정격 전압 / 오염 등급 III/3	250 V
서지 전압 클래스 정격 임펄스 전압 / 오염 등급 II/2	4 kV	서지 전압 클래스 정격 임펄스 전압 / 오염 등급 III/2	4 kV
서지 전압 클래스 정격 임펄스 전압 / 오염 등급 III/3	4 kV		

**SHL-SMT 5.00/02GL 4.2BX**

**Weidmüller Interface GmbH & Co. KG**  
 Klingenbergstraße 26  
 D-32758 Detmold  
 Germany

www.weidmueller.com

기술 데이터

**CSA에 따른 정격 데이터**

협회(CSA)	CSA	인증 번호(CSA)	200039-70153051
정격 전압(사용 그룹 B / CSA)	300 V	정격 전압(사용 그룹 C / CSA)	50 V
정격 전압(사용 그룹 D / CSA)	300 V	정격 전류(사용 그룹 B / CSA)	9 A
정격 전류(사용 그룹 C / CSA)	9 A	정격 전류(사용 그룹 D / CSA)	9 A
와이어 단면적, AWG, 최소	AWG 26	와이어 단면적, AWG, 최대	AWG 12
승인값 참조	사양은 최대값, 상세정보 - 승인서 참조		

**UL 1059에 따른 정격 데이터**

협회(cURus)	CURUS	인증 번호(cURus)	E60693
정격 전압(사용 그룹 B / UL 1059)	300 V	정격 전압(사용 그룹 C / UL 1059)	50 V
정격 전압(사용 그룹 D / UL 1059)	300 V	정격 전류(사용 그룹 B / UL 1059)	9 A
정격 전류(사용 그룹 C / UL 1059)	9 A	정격 전류(사용 그룹 D / UL 1059)	9 A
와이어 단면적, AWG, 최소	AWG 26	와이어 단면적, AWG, 최대	AWG 12
승인값 참조	사양은 최대값, 상세정보 - 승인서 참조		

**재료 데이터**

UL 94 가연성 등급	V-0	절연재	LCP
절연재 그룹	IIIa	CTI(Comparative Tracking Index, 비교 추적 지수)	175 ≤ CTI <400

**일반 데이터**

컬러 코드	검정	보호 등급	IP20
컬러 차트(유사)	RAL 9011	캡슐화 옵션	아니요

**중요 참고 사항**

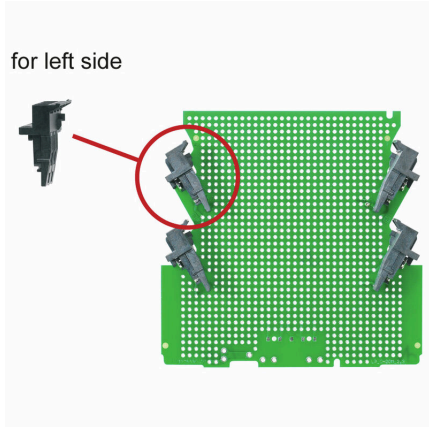
IPC 준수	적합성: 본 제품은 국제 공인 표준 및 기준에 따라 개발, 제조 및 납품되고, 해당 데이터 시트에 명시된 보증 특성을 준수하며 IPC-A-610 "Class 2"에 따른 디자인 특성을 충족합니다. 본 제품에 대한 추가 클레임은 요청 시 검토할 수 있습니다.		
--------	---	--	--

**분류**

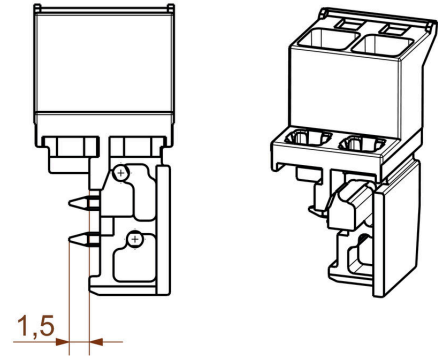
ETIM 8.0	EC002637	ETIM 9.0	EC002637
ETIM 10.0	EC002637	ECLASS 14.0	27-46-02-01
ECLASS 15.0	27-46-02-01		

도면

사용 예



치수 도면



SHL-SMT 5.00/02GL 4.2BX

Weidmüller Interface GmbH & Co. KG  
Klingenbergstraße 26  
D-32758 Detmold  
Germany

www.weidmueller.com

대응물

인쇄되지 않음



CH20M 시리즈의 경우, 사전 코딩 및 인쇄된 암형 플러그를 통해 최고의 서비스를 제공합니다. 이 솔루션은 사전 라벨링을 통해 전자기기 하우징 설치 시 시간을 절약할 수 있을 뿐 아니라, 사전 코딩을 통해 잘못된 조립을 방지할 수 있습니다. 이는 포카요케 원칙에 완전히 부합하는 것입니다.

일반 주문 데이터

유형	BHF 5.00/02/180LH BK/OR	버전
주문 번호	<a href="#">1988380000</a>	PCB 플러그인 커넥터, 암형 플러그, 5.00 mm, 극 수: 2, 180°, 액추에이터 탑재 PUSH IN, 박스
GTIN (EAN)	4050118534955	
수량	150 ST	
유형	BHF 5.00/02/180LH BK/BL	버전
주문 번호	<a href="#">1989220000</a>	PCB 플러그인 커넥터, 암형 플러그, 5.00 mm, 극 수: 2, 180°, 액추에이터 탑재 PUSH IN, 박스
GTIN (EAN)	4050118373721	
수량	150 ST	
유형	BHF 5.00/02/180LH BK/BK	버전
주문 번호	<a href="#">1497740000</a>	PCB 플러그인 커넥터, 암형 플러그, 5.00 mm, 극 수: 2, 180°, 액추에이터 탑재 PUSH IN, 박스
GTIN (EAN)	4050118306835	
수량	150 ST	
유형	BHZ 5.00/02/90LH BK/OR	버전
주문 번호	<a href="#">1063260000</a>	PCB 플러그인 커넥터, 암형 플러그, 5.00 mm, 극 수: 2, 90°, 클램프
GTIN (EAN)	4032248814923	요크 결선, cod. 02, 박스
수량	150 ST	
유형	BHZ 5.00/02/90LH BK/BL	버전
주문 번호	<a href="#">1069360000</a>	PCB 플러그인 커넥터, 암형 플러그, 5.00 mm, 극 수: 2, 90°, 클램프
GTIN (EAN)	4032248824625	요크 결선, cod. 02, 박스
수량	150 ST	
유형	BHZ 5.00/02/90LH BK/BK	버전
주문 번호	<a href="#">1069330000</a>	PCB 플러그인 커넥터, 암형 플러그, 5.00 mm, 극 수: 2, 90°, 클램프
GTIN (EAN)	4032248824939	요크 결선, cod. 02, 박스
수량	150 ST	