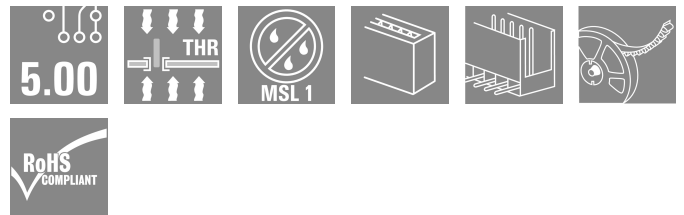


SHL-SMT 5.00/02GR 4.2RL

Weidmüller Interface GmbH & Co. KG
 Klingenbergstraße 26
 D-32758 Detmold
 Germany

www.weidmueller.com

제품 이미지



내열성, 직선, 개방형 끝단의 핀 헤더. 박스 또는 테이프 포장. 자동 조립에 최적화된 1.5 mm 용접 핀의 테이프 형태. 리플로우 및 웨이브 용접에 적합한 3.2 mm 솔더 핀. 핀 헤더는 라벨링을 위한 공간을 제공하며 코딩이 가능합니다. HC = 고전류

일반 주문 데이터

| | |
|------------|---|
| 버전 | PCB 플러그인 커넥터, 결선 요소, 우측, 수형 헤더, 개방측, THT/THR 용접 결선, 5.00 mm, 극 수: 2, 90°, 솔더 핀 길이(l): 1.5 mm, 주석 도금, 검정, Tape |
| 주문 번호 | 1069580000 |
| 유형 | SHL-SMT 5.00/02GR 4.2RL |
| GTIN (EAN) | 4032248824687 |
| 수량 | 260 items |
| 제품 데이터 | IEC: 400 V UL: 300 V / 9 A / AWG 26 - AWG 12 |
| 패키징 | Tape |

SHL-SMT 5.00/02GR 4.2RL

Weidmüller Interface GmbH & Co. KG
Klingenbergstraße 26
D-32758 Detmold
Germany

www.weidmueller.com

기술 데이터

승인

승인



| | |
|-----------------------|-------------------------|
| ROHS | 준수 |
| UL File Number Search | UL 웹사이트 |
| 인증 번호(cURus) | E60693 |

치수 및 중량

| | | | |
|--------------|-------------|---------|-------------|
| 깊이 | 22 mm | 깊이 (인치) | 0.8661 inch |
| 높이 | 14.4 mm | 높이 (인치) | 0.5669 inch |
| 가장 낮은 버전의 높이 | 6.2 mm | 너비 | 10.4 mm |
| 폭 (인치) | 0.4094 inch | 길이 | 0 mm |
| 순중량 | 3.01 g | | |

환경 제품 규정 준수

| | |
|------------|---------------------|
| RoHS 준수 상태 | 준수, 예외 미존재 |
| REACH SVHC | 0.1 wt% 이상의 SVHC 없음 |

시스템 매개변수

| | | | |
|-----------|--------------------------|-----------|---------|
| 제품군 | OMNIMATE 하우징 - 시리즈 CH20M | 결선 유형 | 보드 결선 |
| 피치(mm)(P) | 5.00 mm | 피치(인치)(P) | 0.197 " |
| 극 수 | 2 | L1(mm) | 5.00 mm |
| L1(인치) | 0.197 " | 행 수 | 1 |
| 핀 시리즈 수량 | 1 | 보호 등급 | IP20 |
| 불륨 저항 | ≤5 mΩ | 코딩 가능 | 예 |

자재 데이터

| | | | |
|---|----------------|----------------------|--------|
| 절연재 | LCP | 컬러 코드 | 검정 |
| 컬러 차트(유사) | RAL 9011 | 절연재 그룹 | IIIa |
| CTI(Comparative Tracking Index, 비교 추적 지수) | 175 ≤ CTI <400 | Moisture Level (MSL) | 1 |
| UL 94 가연성 등급 | V-0 | 접점 재질 | 구리 합금 |
| 접점 표면 | 주석 도금 | 보관 온도, 최소 | -40 °C |
| 보관 온도, 최대 | 70 °C | 작동 온도, 최소 | -40 °C |
| 작동 온도, 최대 | 120 °C | 온도 범위, 설치, 최소 | -30 °C |
| 온도 범위, 설치, 최대 | 120 °C | | |

IEC 정격데이터

| | | | |
|-----------------------------------|------------------------|-----------------------------------|-------|
| 표준에 따라 시험완료 | IEC 60664-1, IEC 61984 | 정격 전류, 최대 극 수(Tu=20°C) | 10 A |
| 정격 전류, 최대 극 수(Tu=40°C) | 9 A | 서지 전압 클래스 정격 전압 / 오염 등급 II/2 | 400 V |
| 서지 전압 클래스 정격 전압 / 오염 등급 III/2 | 320 V | 서지 전압 클래스 정격 전압 / 오염 등급 III/3 | 250 V |
| 서지 전압 클래스 정격 임펄스 전압 / 오염 등급 II/2 | 4 kV | 서지 전압 클래스 정격 임펄스 전압 / 오염 등급 III/2 | 4 kV |
| 서지 전압 클래스 정격 임펄스 전압 / 오염 등급 III/3 | 4 kV | | |

SHL-SMT 5.00/02GR 4.2RL

Weidmüller Interface GmbH & Co. KG
 Klingenbergstraße 26
 D-32758 Detmold
 Germany

www.weidmueller.com

기술 데이터

CSA에 따른 정격 데이터

| | | | |
|----------------------|------------------------|----------------------|-----------------|
| 협회(CSA) | CSA | 인증 번호(CSA) | 200039-70153051 |
| 정격 전압(사용 그룹 B / CSA) | 300 V | 정격 전압(사용 그룹 C / CSA) | 50 V |
| 정격 전압(사용 그룹 D / CSA) | 300 V | 정격 전류(사용 그룹 B / CSA) | 9 A |
| 정격 전류(사용 그룹 C / CSA) | 9 A | 정격 전류(사용 그룹 D / CSA) | 9 A |
| 와이어 단면적, AWG, 최소 | AWG 26 | 와이어 단면적, AWG, 최대 | AWG 12 |
| 승인값 참조 | 사양은 최대값, 상세정보 - 승인서 참조 | | |

UL 1059에 따른 정격 데이터

| | | | |
|--------------------------|------------------------|--------------------------|--------|
| 협회(cURus) | CURUS | 인증 번호(cURus) | E60693 |
| 정격 전압(사용 그룹 B / UL 1059) | 300 V | 정격 전압(사용 그룹 C / UL 1059) | 50 V |
| 정격 전압(사용 그룹 D / UL 1059) | 300 V | 정격 전류(사용 그룹 B / UL 1059) | 9 A |
| 정격 전류(사용 그룹 C / UL 1059) | 9 A | 정격 전류(사용 그룹 D / UL 1059) | 9 A |
| 와이어 단면적, AWG, 최소 | AWG 26 | 와이어 단면적, AWG, 최대 | AWG 12 |
| 승인값 참조 | 사양은 최대값, 상세정보 - 승인서 참조 | | |

재료 데이터

| | | | |
|--------------|------|---|----------------|
| UL 94 가연성 등급 | V-0 | 절연재 | LCP |
| 절연재 그룹 | IIIa | CTI(Comparative Tracking Index, 비교 추적 지수) | 175 ≤ CTI <400 |

일반 데이터

| | | | |
|-----------|----------|--------|------|
| 컬러 코드 | 검정 | 보호 등급 | IP20 |
| 컬러 차트(유사) | RAL 9011 | 캡슐화 옵션 | 아니요 |

중요 참고 사항

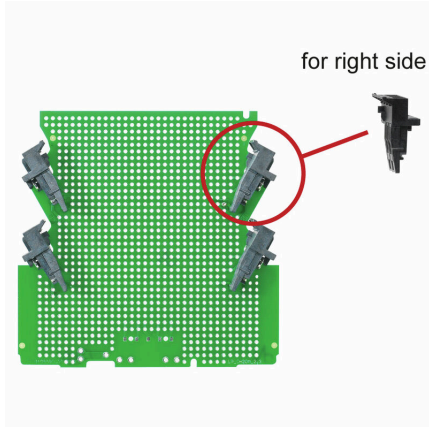
| | | | |
|--------|---|--|--|
| IPC 준수 | 적합성: 본 제품은 국제 공인 표준 및 기준에 따라 개발, 제조 및 납품되고, 해당 데이터 시트에 명시된 보증 특성을 준수하며 IPC-A-610 "Class 2"에 따른 디자인 특성을 충족합니다. 본 제품에 대한 추가 클레임은 요청 시 검토할 수 있습니다. | | |
|--------|---|--|--|

분류

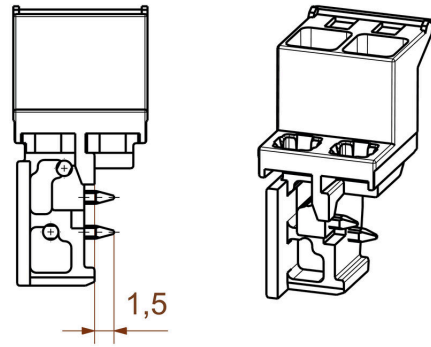
| | | | |
|-------------|-------------|-------------|-------------|
| ETIM 8.0 | EC002637 | ETIM 9.0 | EC002637 |
| ETIM 10.0 | EC002637 | ECLASS 14.0 | 27-46-02-01 |
| ECLASS 15.0 | 27-46-02-01 | | |

도면

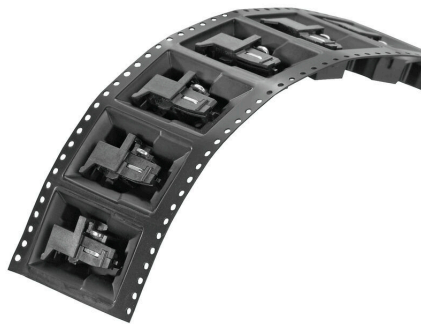
사용 예



치수 도면



사용 예



delivery

사용 예



delivery

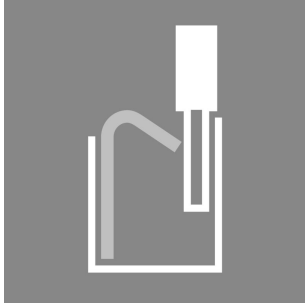
SHL-SMT 5.00/02GR 4.2RL

Weidmüller Interface GmbH & Co. KG
Klingenbergstraße 26
D-32758 Detmold
Germany

www.weidmueller.com

대응물

암형 플러그 - PUSH IN 스프링 결선

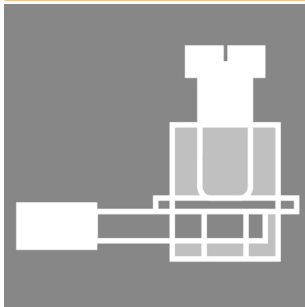


기능과 혁신을 위한 최적의 프레임워크:
모듈방식 CH20M 하우징의 결선 기술은 귀사의 프로젝트를 더욱 효율적으로 만들어 줄 수 있는 수많은 장점을 제공합니다. PCB 단자대 블록과 커넥터를 사용하면 유연하고 신뢰성 있는 결선 기술의 이점을 누릴 수 있습니다.
THT 및 THR 납땜, 릴 패키징과 같은 자동화된 제조 공정 덕분에 높은 품질과 정밀도를 보장할 수 있습니다. 이를 통해 시스템에 빠르고 간단하게 통합할 수 있습니다. 또한, 다양한 색상과 코딩 및 인쇄 옵션을 제공하여 하우징을 맞춤화할 수 있습니다. 이를 통해 제품이 기능적일 뿐 아니라 시각적인 매력을 확보할 수 있습니다.

일반 주문 데이터

| | | |
|------------|----------------------------|--|
| 유형 | BHF 5.00/02/180LH BK/OR | 버전 |
| 주문 번호 | 1988380000 | PCB 플러그인 커넥터, 암형 플러그, 5.00 mm, 극 수: 2, 180°. |
| GTIN (EAN) | 4050118534955 | 액추에이터 탑재 PUSH IN, 박스 |
| 수량 | 150 ST | |
| 유형 | BHF 5.00/02/180LH BK/BL | 버전 |
| 주문 번호 | 1989220000 | PCB 플러그인 커넥터, 암형 플러그, 5.00 mm, 극 수: 2, 180°. |
| GTIN (EAN) | 4050118373721 | 액추에이터 탑재 PUSH IN, 박스 |
| 수량 | 150 ST | |
| 유형 | BHF 5.00/02/180LH BK/BK | 버전 |
| 주문 번호 | 1497740000 | PCB 플러그인 커넥터, 암형 플러그, 5.00 mm, 극 수: 2, 180°. |
| GTIN (EAN) | 4050118306835 | 액추에이터 탑재 PUSH IN, 박스 |
| 수량 | 150 ST | |

암형 플러그 - 클램프 요크 스크류 결선



기능과 혁신을 위한 최적의 프레임워크:
모듈방식 CH20M 하우징의 결선 기술은 귀사의 프로젝트를 더욱 효율적으로 만들어 줄 수 있는 수많은 장점을 제공합니다. PCB 단자대 블록과 커넥터를 사용하면 유연하고 신뢰성 있는 결선 기술의 이점을 누릴 수 있습니다.
THT 및 THR 납땜, 릴 패키징과 같은 자동화된 제조 공정 덕분에 높은 품질과 정밀도를 보장할 수 있습니다. 이를 통해 시스템에 빠르고 간단하게 통합할 수 있습니다. 또한, 다양한 색상과 코딩 및 인쇄 옵션을 제공하여 하우징을 맞춤화할 수 있습니다. 이를 통해 제품이 기능적일 뿐 아니라 시각적인 매력을 확보할 수 있습니다.

일반 주문 데이터

| | | |
|------------|----------------------------|---|
| 유형 | BHZ 5.00/02/90LH BK/OR | 버전 |
| 주문 번호 | 1063260000 | PCB 플러그인 커넥터, 암형 플러그, 5.00 mm, 극 수: 2, 90°, 클램프 |
| GTIN (EAN) | 4032248814923 | 요크 결선, cod. 02, 박스 |
| 수량 | 150 ST | |
| 유형 | BHZ 5.00/02/90LH BK/BL | 버전 |
| 주문 번호 | 1069360000 | PCB 플러그인 커넥터, 암형 플러그, 5.00 mm, 극 수: 2, 90°, 클램프 |
| GTIN (EAN) | 4032248824625 | 요크 결선, cod. 02, 박스 |
| 수량 | 150 ST | |

SHL-SMT 5.00/02GR 4.2RL

Weidmüller Interface GmbH & Co. KG
Klingenbergstraße 26
D-32758 Detmold
Germany

www.weidmueller.com

대응물

| | | |
|------------|----------------------------|---|
| 유형 | BHZ 5.00/02/90LH BK/BK | 버전 |
| 주문 번호 | 1069330000 | PCB 플러그인 커넥터, 암형 플러그, 5.00 mm, 극 수: 2, 90°, 클램프 |
| GTIN (EAN) | 4032248824939 | 요크 결선, cod. 02, 박스 |
| 수량 | 150 ST | |