



PROFINET 사양에 따른 PushPull Power 플러그인 커넥터

일반 주문 데이터

버전	인서트, PROFINET, 소켓 커넥터
주문 번호	1068940000
유형	IE-BID-24V
GTIN (EAN)	4032248823086
수량	100 items

기술 데이터

승인

ROHS 준수

치수 및 중량

높이	13.5 mm	높이 (인치)	0.5315 inch
너비	27.4 mm	폭 (인치)	1.0787 inch
길이	13.1 mm	길이 (인치)	0.5157 inch
순중량	2.6 g		

온도

보관 온도	작동 온도	-40 °C...70 °C
설치 온도		

환경 제품 규정 준수

RoHS 준수 상태	준수, 예외 미존재
REACH SVHC	0.1 wt% 이상의 SVHC 없음

전기 속성

작동 전압	24 V	50 °C에서 전류 전달 용량	16 A
-------	------	------------------	------

표준

커넥터 표준	IEC 61076-3-126
--------	-----------------

일반 표준

커넥터 표준	IEC 61076-3-126
--------	-----------------

일반 데이터

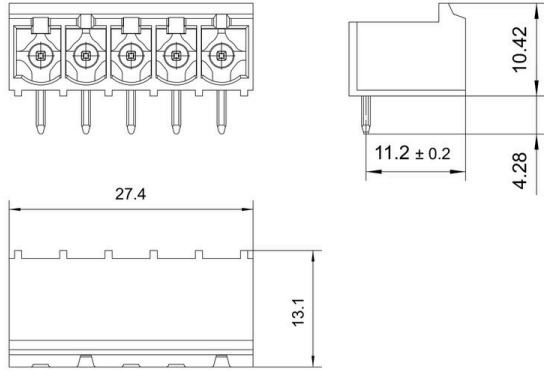
극 수	5	접점 표면	금 도금 니켈
차폐	비차폐	컬러 코드	검정
접점 재질	구리 합금	플러그 주기	≤ 100
결선 1	PushPull Power	결선 2	Dip soldering

분류

ETIM 8.0	EC001121	ETIM 9.0	EC001121
ETIM 10.0	EC001121	ECLASS 14.0	27-44-03-90
ECLASS 15.0	27-44-03-90		

도면

치수 도면



상세 도면

Stiftquerschnitt/
pin cross-section

