



FieldPower® 하우징은 매우 견고하며 최고의 UL 난연성 등급 5 VA를 충족합니다.

- "TS 35 PT6" 장착 레일 모듈 및 PT6 접점 유닛을 간편하게 결속할 수 있습니다.
- 힌지 실을 통해 선조립 플러그 케이블도 사용할 수 있습니다.
- 하이 커버 버전으로 장치를 설치할 수 있습니다. 케이블 실에 대해서는 액세서리를 참조하십시오.

### 일반 주문 데이터

버전	FieldPower® 인클로저, 181 mm, 104 mm, 25 mm, IP65, (완성된 상태), 유리 섬유 강화 폴리카보네이트, 검정
주문 번호	<a href="#">1068890000</a>
유형	BG GHDE PT6
GTIN (EAN)	4032248824120
수량	10 items

기술 데이터

승인

승인



ROHS	준수
UL File Number Search	<a href="#">UL 웹사이트</a>
인증 번호(UL)	E256877

치수 및 중량

깊이	25 mm	깊이 (인치)	0.9842 inch
높이	181 mm	높이 (인치)	7.126 inch
너비	104 mm	폭 (인치)	4.0945 inch
순중량	155 g		

온도

보관 온도	-40 °C...85 °C	작동 온도	-40 °C...85 °C
-------	----------------	-------	----------------

환경 제품 규정 준수

RoHS 준수 상태	준수, 예외 미존재
REACH SVHC	Potassium perfluorobutane sulfonate 29420-49-3
SCIP	5f19cd84-8946-4797-9386-3ac323b95c10

일반 데이터

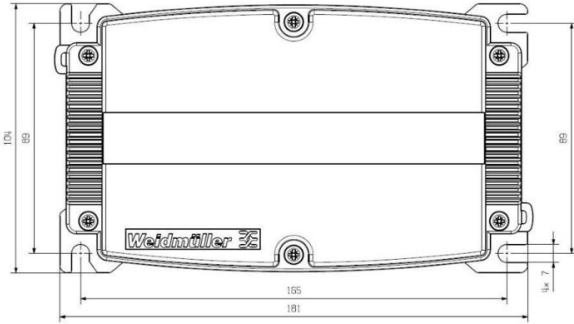
기본 재질	PC, GRP	절연재	GF 10
인클로저 재질	유리 섬유 강화 폴리카보네이트	실리콘	아니요
컬러 코드	검정	보호 등급	IP65, (완성된 상태)
UL 94 가연성 등급	5VA	커버 스크류 토크	2 Nm
커버 부착	TX20 스크류	잠금 가능	아니요
장착 유형	스크류 장착, 고정 러그	설치 권고	덜개 스크류 포함

분류

ETIM 8.0	EC000261	ETIM 9.0	EC000261
ETIM 10.0	EC000261	ECLASS 14.0	27-18-01-01
ECLASS 15.0	27-18-01-01		

도면

드릴링 템플릿



### 액세서리

#### DMS PRO



바이드물러의 토크 스크류드라이버는 인체공학적으로 설계되어 있기 때문에 한 손만으로도 충분히 사용이 가능합니다. 어떤 설치 위치에서 사용해도 피로감을 유발하지 않습니다. 또한 자동 토크 리미터가 통합되어 있으며, 재현 정확도가 높습니다.

#### 일반 주문 데이터

유형	DMS PRO	버전	
주문 번호	<a href="#">1479120000</a>	Mounting tool	
GTIN (EAN)	4050118287011		
수량	1 ST		

#### 비트 E6,3 - Torx®



바이드물러의 비트는 뛰어난 품질, 제품의 다양성과 효율성 측면에서 사용자들에게 큰 사랑을 받고 있습니다. 컴퓨터가 제어하는 경화법은 바이드물러가 높은 품질 표준을 지속적으로 유지할 수 있도록 보장합니다. 고품질의 원자재를 사용함으로써 관련 DIN 표준에 지정된 토크보다 훨씬 높은 토크에 이를 수 있습니다.

- DIN 5261 - PH/PZ 비트,
  - DIN 5263 - 일자 비트,
  - Camcar 표준 - TORX 비트
- 높은 토크에서도 긴 수명을 보장하므로 일반적인 상황에서 매우 이상적인 솔루션이 될 수 있습니다. 이점은 다음과 같습니다.
- 모든 스크류 유형에 적합합니다. 경도(59-61 HRC)가 뛰어나기 때문에 수동 공구나 전동 공구와 함께 사용할 수 있습니다.
  - 뛰어난 마모 저항으로 기대 수명이 높습니다.
  - 모든 DIN 스크류에서 최적의 피팅이 가능하기 때문에 마모가 적고 토크 전달이 뛰어납니다.
  - 일관된 높은 품질로 관련 ISO 표준에 따라 전문가적 품질 기준을 충족할 수 있도록 제조되었습니다.

#### 일반 주문 데이터

유형	BIT E6,3 T20 X 70	버전	
주문 번호	<a href="#">2749010000</a>	스크류드라이버 인서트	
GTIN (EAN)	4050118895308		
수량	5 ST		

### 액세서리

#### 크기 1호



FieldPower® 하우징은 매우 견고하며 최고의 UL 난연성 등급 5 VA를 충족합니다.

- "TS 35 PT6" 장착 레일 모듈 및 PT6 접점 유닛을 간편하게 결속할 수 있습니다.
- 힌지 실을 통해 선조립 플러그 케이블도 사용할 수 있습니다.
- 하이 커버 버전으로 장치를 설치할 수 있습니다. 케이블 실에 대해서는 액세서리를 참조하십시오.

#### 일반 주문 데이터

유형	GH PT6	버전	
주문 번호	<a href="#">1070140000</a>	FieldPower® 인클로저, 181 mm, 104 mm, 42 mm, IP65,	
GTIN (EAN)	4032248825813	(완성된 상태), 유리 섬유 강화 폴리카보네이트, 검정	
수량	10 ST		