



정선 박스/커플링, IEC 61076-3-117에 따른 FreeCon
PushPull 플러그인 커넥터 ver.14

일반 주문 데이터

버전	정선 박스, FreeCon, RJ45 모듈, IP65
주문 번호	1068880000
유형	IE-CD-V14MRJ-FJ
GTIN (EAN)	403224882402 1
수량	1 items

기술 데이터

승인

승인



ROHS	준수
UL File Number Search	UL 웹사이트
인증 번호(cULus)	E316369

치수 및 중량

깊이	100 mm	깊이 (인치)	3.937 inch
높이	52 mm	높이 (인치)	2.0472 inch
너비	41 mm	폭 (인치)	1.6142 inch
순중량	316.8 g		

온도

보관 온도		작동 온도	-40 °C...70 °C
설치 온도			

환경 제품 규정 준수

RoHS 준수 상태	준수, 예외 존재
RoHS 면제(해당되거나 알려진 경우)	6c
REACH SVHC	Lead 7439-92-1
SCIP	67cf1078-beca-4687-860b-dc475a6ec24a

일반 데이터

컬러 코드	은색	하우징 기본 재질	알루미늄 프로파일, 커버: 주조 아연, 도색
보호 등급	IP65	결선	PROFINET

기술 데이터 RJ45 모듈

와이어 단면, 가는 꼬임, 최대(AWG)	AWG 22	와이어 단면, 가는 꼬임, 최소(AWG)	AWG 26
결선	PROFINET	범주(RJ45 모듈)	Cat.5(ISO/IEC 11801)
플러깅 사이클(RJ45 커플링)	750	절연 저항(RJ45 모듈)	> 500 MΩ
차폐(RJ45 모듈)	360° 차폐 접점	결선 2(RJ45 모듈)	RJ45
하우징 기본 재질(RJ45 모듈)	아연 주조	외피 직경, 최대(RJ45 모듈)	10 mm
접점 저항(RJ45 모듈)	≤ 20 mΩ	플러깅 힘(RJ45 모듈)	≤ 30 N
전류 용량(RJ45 모듈)	1 A	절연 강도, 접점 - 차폐(RJ45 모듈)	≤ 1500 V DC
절연 강도, 접점 - 접점(RJ45 모듈)	≤ 1000 V DC	컬러(RJ45 모듈)	은색
결선 1(RJ45 모듈)	IDC	접점 표면(RJ45 모듈)	금 도금 니켈
외피 직경, 최소(RJ45 모듈)	5 mm		

일반 표준

커넥터 표준	IEC 61076-3-117 Var. 14, IEC 60603-7-5	통신 액세서리에 대한 UL 표준	UL 1863
응용 분야별 통신 케이블 설비	PROFINET 설치 지침	IP 보호 등급	IEC 60529
인증 번호(cULus)	E316369		

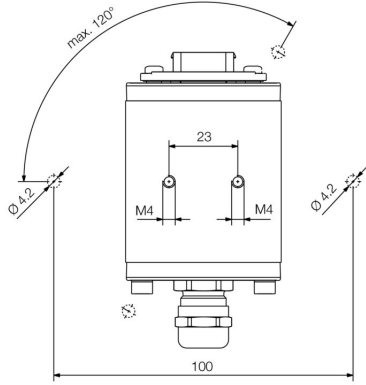
기술 데이터

분류

ETIM 8.0	EC002597	ETIM 9.0	EC002597
ETIM 10.0	EC002597	ECLASS 14.0	27-44-03-18
ECLASS 15.0	27-44-03-18		

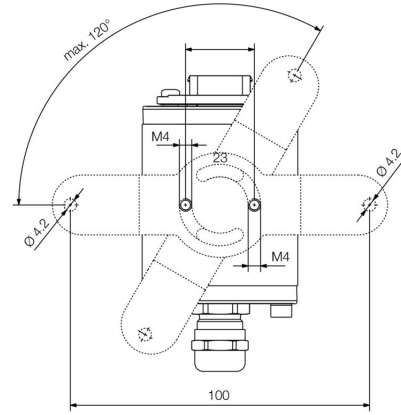
도면

치수 도면



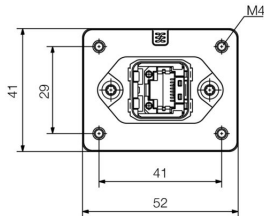
Bottom view

치수 도면



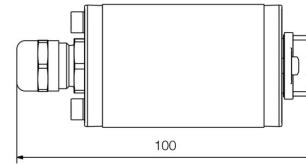
Bottom view with mounting foot

치수 도면



Front view

치수 도면



Side view

IE-CD-V14MRJ-FJ

Weidmüller Interface GmbH & Co. KG
Klingenbergstraße 26
D-32758 Detmold
Germany

www.weidmueller.com

액세서리

FreeCon용 장착 풋



바이드물러는 산업용 이더넷 액세서리를 포함하여 고객이 필요로 하는 모든 제품을 공급합니다.

이점:

- 공구
- 테스트 기기
- 케이블 부상
- 캐비닛 연결
- 마커
- 먼지 차단기
- 파워팩
- 과전압 보호기

일반 주문 데이터

유형	IE-CD-MA	버전	
주문 번호	1099580000	장착 풋, FreeCon, IP65	
GTIN (EAN)	4032248874040		
수량	10 ST		

더스트 캡



먼지 및 오염 물질로부터 디바이스 보호

일반 주문 데이터

유형	IE-BP-V14P	버전	
주문 번호	1058310000	플랜지 장착 하우징, 보호 캡	
GTIN (EAN)	4032248799404		
수량	10 ST		

Sets - RJ45



IEC 61076-3-117 ver.14(PROFINET)에 따른 PushPull 플러그인 커넥터 세트, RJ45 인서트 포함 금속

IE-CD-V14MRJ-FJ

Weidmüller Interface GmbH & Co. KG
 Klingenbergstraße 26
 D-32758 Detmold
 Germany

www.weidmueller.com

액세서리

일반 주문 데이터

유형	IE-PS-V14M-RJ45-FH-P	버전	
주문 번호	1012170000	플러그 인서트 RJ45 공구 불필요, Variant 14 메탈, Cat.5(ISO/IEC	
GTIN (EAN)	4032248719815	11801)	
수량	10 ST		

드래그라인 케이블 **Cat.5 PUR - RJ45 V14 IP67**



조립된 IE 케이블, PROFINET, Cat. 5, PUR, 녹색, 드래그 체인 호환, IEC 61076-3-117 ver.14에 따른 PushPull 플러그인 커넥터

일반 주문 데이터

유형	IE-C5DD4UG0010A2EA2E-X	버전	
주문 번호	1119730010	드래그라인 케이블, PROFINET, RJ45 IP 67 PushPull V14 금속, RJ45	
GTIN (EAN)	4032248985463	IP 67 PushPull V14 금속, Cat.5 (ISO/IEC 11801) / Cat.5e (TIA T568-	
수량	1 ST	B), PUR, 1 m	