

IE-CD-V14MHYB-10P-FJ

Weidmüller Interface GmbH & Co. KG
Klingenbergstraße 26
D-32758 Detmold
Germany

www.weidmueller.com



정선 박스, IEC 61076-3-117에 따른 FreeCon PushPull 플러그인 커넥터 ver.14용 설계, 하이브리드 10-극 인서트, 금속

일반 주문 데이터

버전	정선 박스, FreeCon, 하이브리드, 모듈, IP65
주문 번호	1068850000
유형	IE-CD-V14MHYB-10P-FJ
GTIN (EAN)	4032248823925
수량	1 items

IE-CD-V14MHYB-10P-FJ

Weidmüller Interface GmbH & Co. KG
 Klingenbergstraße 26
 D-32758 Detmold
 Germany

www.weidmueller.com

기술 데이터

승인

승인



ROHS	준수
UL File Number Search	UL 웹사이트
인증 번호(cULus)	E316369

치수 및 중량

깊이	100 mm	깊이 (인치)	3.937 inch
높이	52 mm	높이 (인치)	2.0472 inch
너비	41 mm	폭 (인치)	1.6142 inch
순중량	372 g		

온도

보관 온도	-40 °C...75 °C	작동 온도	-40 °C...70 °C
설치 온도			

환경 제품 규정 준수

RoHS 준수 상태	준수, 예외 존재
RoHS 면제(해당되거나 알려진 경우)	6c
REACH SVHC	Lead 7439-92-1
SCIP	67cf1078-beca-4687-860b-dc475a6ec24a

일반 데이터

UL 94 가연성 등급	V-0	컬러 코드	은색
하우징 기본 재질	알루미늄 프로파일, 커버: 주조 아연, 도색	장착 유형	스크류 2개, 노출된 결선용, 스크류 장착
보호 등급	IP65		

일반 표준

커넥터 표준	IEC 61076-3-117 Var. 14	인증 번호(cULus)	E316369
--------	-------------------------	--------------	---------

하이브리드 커넥터 기술 사양

와이어 결선 단면적, 가는 꼬임, 최대 (하이브리드 커넥터)	0.75 mm ²	접점 표면(하이브리드 커넥터)	금 도금 니켈
외피 직경, 최대(하이브리드 커넥터)	10 mm	플러깅 사이클(하이브리드 커넥터)	500
하우징 기본 재질(하이브리드 커넥터)	아연 주조(플랜지), PA 66	와이어 단면적, 가는 꼬임, 최대(AWG) (하이브리드 커넥터)	AWG 20
차폐(하이브리드 커넥터)	360° 차폐 접점	실링 재질(하이브리드 커넥터)	NBR
정격 전압(DIN EN 61984) (하이브리드 커넥터)	24 V	외피 직경, 최소(하이브리드 커넥터)	5 mm
와이어 단면적, 가는 꼬임, 최소(AWG) (하이브리드 커넥터)	AWG 27	접점 재질(하이브리드 커넥터)	구리 합금
접촉 저항(하이브리드 커넥터)	≤ 10 mΩ	와이어 결선 단면적, 가는 꼬임, 최소 (하이브리드 커넥터)	0.08 mm ²
보호 등급(하이브리드 커넥터)	IP65	극 수	10
정격 전류(하이브리드 커넥터)	접점당 3 A		

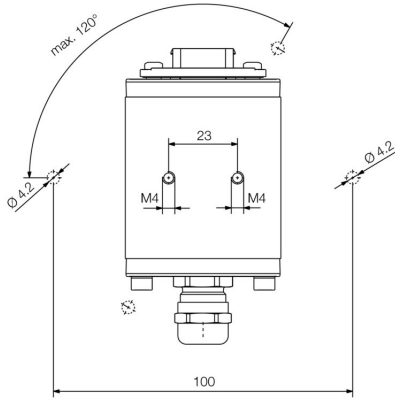
기술 데이터

분류

ETIM 8.0	EC002597	ETIM 9.0	EC002597
ETIM 10.0	EC002597	ECLASS 14.0	27-44-03-18
ECLASS 15.0	27-44-03-18		

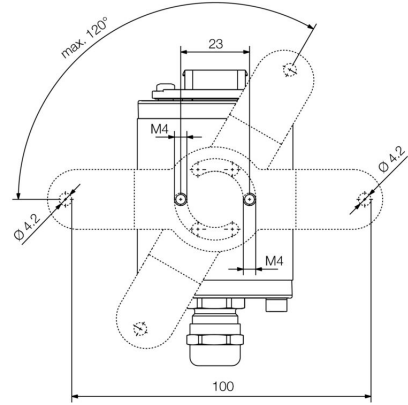
도면

치수 도면



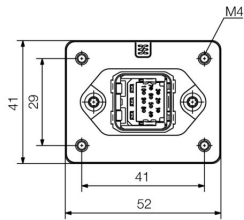
Bottom view

치수 도면



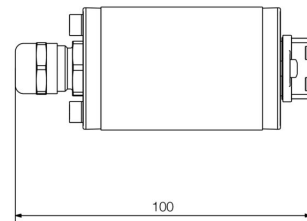
Bottom view with mounting foot

치수 도면



Front view

치수 도면



Side view

IE-CD-V14MHYB-10P-FJ

Weidmüller Interface GmbH & Co. KG
Klingenbergstraße 26
D-32758 Detmold
Germany

www.weidmueller.com

액세서리

FreeCon용 장착 풋



바이드물러는 산업용 이더넷 액세서리를 포함하여 고객이 필요로 하는 모든 제품을 공급합니다.

이점:

- 공구
- 테스트 기기
- 케이블 부상
- 캐비닛 연결
- 마커
- 먼지 차단기
- 파워팩
- 과전압 보호기

일반 주문 데이터

유형	IE-CD-MA	버전	
주문 번호	1099580000	장착 풋, FreeCon, IP65	
GTIN (EAN)	4032248874040		
수량	10 ST		

더스트 캡



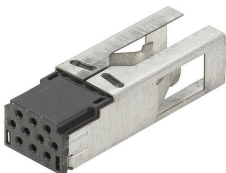
먼지 및 오염 물질로부터 디바이스 보호

일반 주문 데이터

유형	IE-BP-V14P	버전	
주문 번호	1058310000	플랜지 장착 하우징, 보호 캡	
GTIN (EAN)	4032248799404		
수량	10 ST		

Hybrid

하이브리드, 10-극. 플러그 커넥터 버전 14용 인서트



IE-CD-V14MHYB-10P-FJ

Weidmüller Interface GmbH & Co. KG
 Klingenbergstraße 26
 D-32758 Detmold
 Germany

www.weidmueller.com

액세서리

일반 주문 데이터

유형	IE-BIC-HYB-P-0,2-300	버전
주문 번호	1135160000	Crimp contact, for flange insert, Hybrid
GTIN (EAN)	4032248915477	
수량	300 ST	
유형	IE-BIC-HYB-P-0,5-300	버전
주문 번호	1096150000	Crimp contact, for flange insert, Hybrid
GTIN (EAN)	4032248869114	
수량	300 ST	
유형	IE-BIC-HYB-P-0,75-300	버전
주문 번호	1068970000	Crimp contact, for flange insert, Hybrid
GTIN (EAN)	4032248823956	
수량	300 ST	

Crimping tools



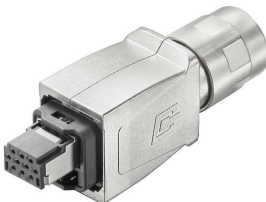
바이드물러의 RSV 및 DSTV-HD 시스템 접점(단자)용 압착공구

- 라쳇의 정교한 압착
- 오작동 시 풀림 기능
- 접점(단자)의 위치를 정확하게 지정할 수 있도록 하는 엔드 스톱 장치

일반 주문 데이터

유형	HTF HYB	버전
주문 번호	1119580000	압착 공구, 접점용 압착 공구, 0.08mm ² , 1mm ² , FoderBcrimp
GTIN (EAN)	4032248900626	
수량	1 ST	

Sets - hybrid



IEC 61076-3-117 ver.14(PROFINET)에 따른 PushPull 플러그인 커넥터 세트, 하이브리드 인서트 포함 금속

일반 주문 데이터

유형	IE-PS-V14M-HYB-10P	버전
주문 번호	1072910000	하이브리드 플러그, Cat.5(ISO/IEC 11801)
GTIN (EAN)	4032248831128	
수량	10 ST	