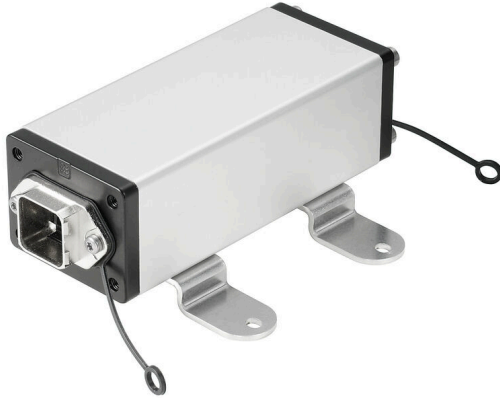


**IE-CD-V14MHYB-10P-C-MA**

**Weidmüller Interface GmbH & Co. KG**  
 Klingenbergstraße 26  
 D-32758 Detmold  
 Germany

www.weidmueller.com



커플링, IEC 61076-3-117에 따른 FreeCon PushPull 플러그인 커넥터 ver.14용 설계, 하이브리드 10-극 인서트, 금속

**일반 주문 데이터**

버전	정선 박스, FreeCon, 하이브리드, 커플링, IP65
주문 번호	<a href="#">1068840000</a>
유형	IE-CD-V14MHYB-10P-C-MA
GTIN (EAN)	4032248823932
수량	1 items

기술 데이터

승인

승인



ROHS	준수
UL File Number Search	<a href="#">UL 웹사이트</a>
인증 번호(cULus)	E316369

치수 및 중량

깊이	142 mm	깊이 (인치)	5.5905 inch
높이	52 mm	높이 (인치)	2.0472 inch
너비	41 mm	폭 (인치)	1.6142 inch
순중량	652.82 g		

온도

보관 온도	-40 °C...75 °C	작동 온도	-40 °C...70 °C
설치 온도			

환경 제품 규정 준수

RoHS 준수 상태	준수, 예외 존재
RoHS 면제(해당되거나 알려진 경우)	6c
REACH SVHC	Lead 7439-92-1
SCIP	e4cad7fc-a55e-4d5c-8f05-417a6385e9b6

일반 데이터

UL 94 가연성 등급	V-0	컬러 코드	은색
하우징 기본 재질	알루미늄 프로파일, 커버: 주조 아연, 도색	장착 유형	스크류 장착
보호 등급	IP65		

일반 표준

커넥터 표준	IEC 61076-3-117 Var. 14	인증 번호(cULus)	E316369
--------	-------------------------	--------------	---------

하이브리드 커넥터 기술 사양

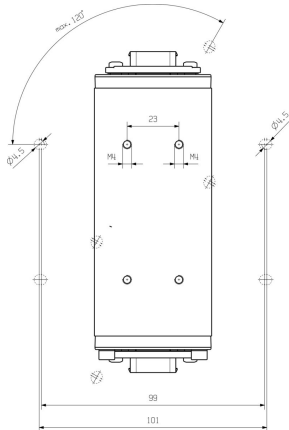
접점 표면(하이브리드 커넥터)	금 도금 니켈	플러깅 사이클(하이브리드 커넥터)	500
하우징 기본 재질(하이브리드 커넥터)	아연 주조(플랜지), PA 66	차폐(하이브리드 커넥터)	360° 차폐 접점
실링 재질(하이브리드 커넥터)	NBR	정격 전압(DIN EN 61984) (하이브리드 커넥터)	24 V
접점 재질(하이브리드 커넥터)	구리 합금	접촉 저항(하이브리드 커넥터)	≤ 10 mΩ
보호 등급(하이브리드 커넥터)	IP65	극 수	10
정격 전류(하이브리드 커넥터)	접점당 3 A		

분류

ETIM 8.0	EC002597	ETIM 9.0	EC002597
ETIM 10.0	EC002597	ECLASS 14.0	27-44-03-18
ECLASS 15.0	27-44-03-18		

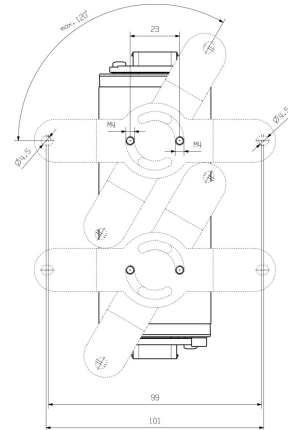
도면

치수 도면



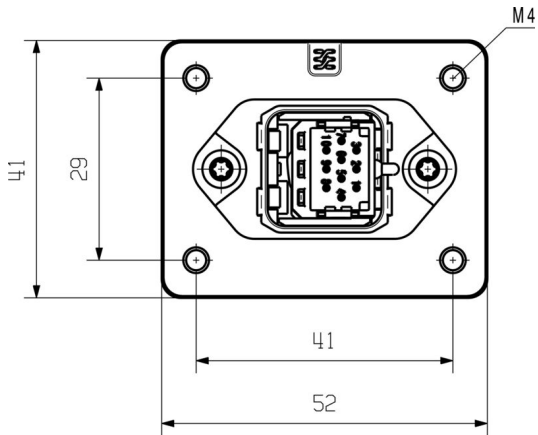
Bottom view

치수 도면



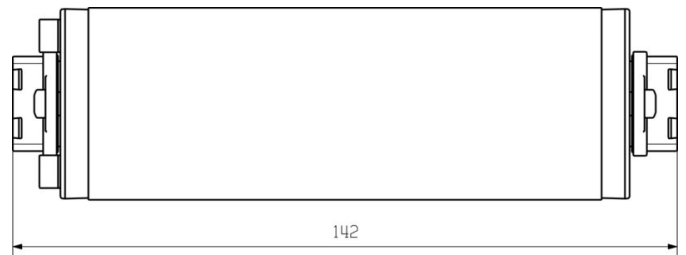
Bottom view with mounting feet

치수 도면



Front view

치수 도면



Side view

## IE-CD-V14MHYB-10P-C-MA

**Weidmüller Interface GmbH & Co. KG**  
Klingenbergstraße 26  
D-32758 Detmold  
Germany

[www.weidmueller.com](http://www.weidmueller.com)

## 액세서리

### 더스트 캡

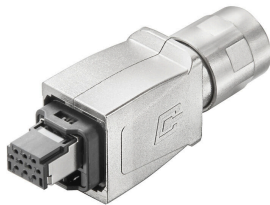


먼지 및 오염 물질로부터 디바이스 보호

### 일반 주문 데이터

유형	IE-BP-V14P	버전	
주문 번호	<a href="#">1058310000</a>	플랜지 장착 하우징, 보호 캡	
GTIN (EAN)	4032248799404		
수량	10 ST		

### Sets - hybrid



IEC 61076-3-117 ver.14(PROFINET)에 따른 PushPull 플러그인 커넥터 세트, 하이브리드 인서트 포함 금속

### 일반 주문 데이터

유형	IE-PS-V14M-HYB-10P	버전	
주문 번호	<a href="#">1072910000</a>	하이브리드 플러그, Cat.5(ISO/IEC 11801)	
GTIN (EAN)	4032248831128		
수량	10 ST		