

IE-CD-V14MRJ/VAPM24V-C-MA

Weidmüller Interface GmbH & Co. KG
 Klingenbergstraße 26
 D-32758 Detmold
 Germany

www.weidmueller.com



더블 정선 박스/커플링, IEC 61076-3-117에 따른 FreeCon PushPull 플러그인 커넥터 ver.14용 설계, RJ45 및 PushPull Power

일반 주문 데이터

버전	정선 박스, FreeCon, RJ45, 커플링, 전원, IP65
주문 번호	1068820000
유형	IE-CD-V14MRJ/VAPM24V-C-MA
GTIN (EAN)	4032248823918
수량	1 items

IE-CD-V14MRJ/VAPM24V-C-MA

Weidmüller Interface GmbH & Co. KG
Klingenbergstraße 26
D-32758 Detmold
Germany

www.weidmueller.com

기술 데이터

승인

승인



ROHS	준수
UL File Number Search	UL 웹사이트
인증 번호(cULus)	E316369

치수 및 중량

깊이	61 mm	깊이 (인치)	2.4016 inch
높이	52 mm	높이 (인치)	2.0472 inch
너비	80 mm	폭 (인치)	3.1496 inch
순중량	451.6 g		

온도

보관 온도		작동 온도	-40 °C...70 °C
설치 온도			

환경 제품 규정 준수

RoHS 준수 상태	준수, 예외 미존재
REACH SVHC	0.1 wt% 이상의 SVHC 없음

일반 데이터

UL 94 가연성 등급	V-0	컬러 코드	은색
하우징 기본 재질	알루미늄 프로파일, 커버: 주조 아연, 도색	장착 유형	스크류 장착
보호 등급	IP65	플러그 주기	≥ 100

기술 데이터 RJ45 커플링

전류 전달 용량(RJ45 커플링)	1 A	절연 강도, 접점 - 접점, 최소 (RJ45 커플링)	≥ 1000 V DC
하우징 기본 재질(RJ45 커플링)	아연 주조	범주(RJ45 커플링)	Cat.6A / Class EA (ISO/IEC 11801 2010)
절연 저항(RJ45 커플링)	> 500 MΩ	절연 강도, 접점 - 차폐, 최대 (RJ45 커플링)	≥ 1500 V DC
접점 표면(RJ45 커플링)	금 도금 니켈	접점 저항(RJ45 커플링)	≤ 20 mΩ

일반 표준

커넥터 표준	IEC 61076-3-117 Var. 14, IEC 60603-7-5	인증 번호(cULus)	E316369
--------	--	--------------	---------

전원 커넥터 기술 사양

50 °C에서의 전류 용량 (전원 커넥터)	16 A	접점 재질(전원 커넥터)	구리 합금
오염 등급(전원 커넥터)	2	인터록 유형(전원 커넥터)	Push Pull
하우징 기본 재질(전원 커넥터)	아연 주조, 니켈 도금	케이블 실링 재질(전원 커넥터)	TPE
플러깅 사이클(전원 커넥터)	≤ 100	접점 표면(전원 커넥터)	금 도금 니켈
실링 재질(전원 커넥터)	NBR	접점 캐리어 재질(전원 커넥터)	PA
정격 전압(전원 커넥터)	24 V		

기술 데이터

분류

ETIM 8.0	EC002597	ETIM 9.0	EC002597
ETIM 10.0	EC002597	ECLASS 14.0	27-44-03-18
ECLASS 15.0	27-44-03-18		

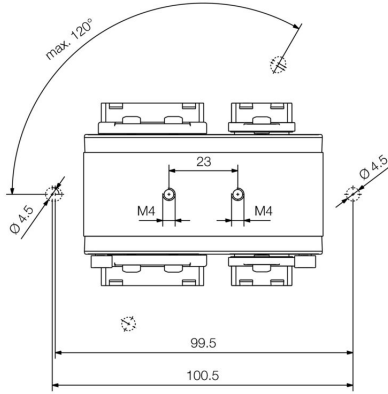
IE-CD-V14MRJ/VAPM24V-C-MA

Weidmüller Interface GmbH & Co. KG
 Klingenbergstraße 26
 D-32758 Detmold
 Germany

www.weidmueller.com

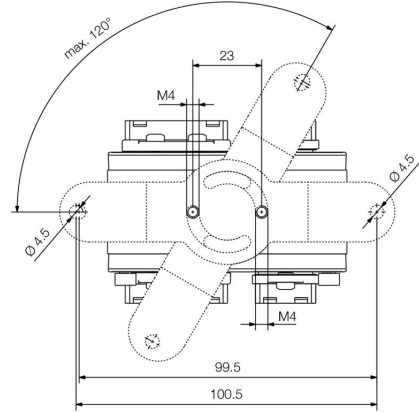
도면

치수 도면



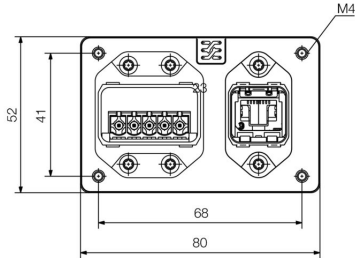
Bottom view

치수 도면



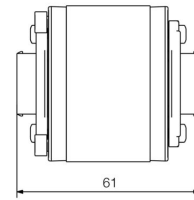
Bottom view with mounting foot

치수 도면



Front view

치수 도면



Side view

배선도

RJ45	RJ45	Power	Power
1	1	1	1
2	2	2	2
3	3	3	3
4	4	4	4
5	5	5	5
6	6		
7	7		
8	8		

IE-CD-V14MRJ/VAPM24V-C-MA

Weidmüller Interface GmbH & Co. KG
Klingenbergstraße 26
D-32758 Detmold
Germany

www.weidmueller.com

액세서리

더스트 캡



먼지 및 오염 물질로부터 디바이스 보호

일반 주문 데이터

유형	IE-BP-VAPP	버전	
주문 번호	1068930000	플랜지 장착 하우징, 보호 캡	
GTIN (EAN)	4032248823093		
수량	10 ST		
유형	IE-BP-V14P	버전	
주문 번호	1058310000	플랜지 장착 하우징, 보호 캡	
GTIN (EAN)	4032248799404		
수량	10 ST		

Sets

PROFINET 사양에 따른 PushPull Power 플러그인 커넥터



일반 주문 데이터

유형	IE-PS-VAPM-5P-2.5	버전	
주문 번호	2465440000	전원 커넥터, 플러그, PROFINET, 커넥터 세트	
GTIN (EAN)	4050118522136		
수량	1 ST		

Sets - RJ45

IEC 61076-3-117 ver.14(PROFINET)에 따른 PushPull 플러그인 커넥터 세트, RJ45 인서트 포함 금속



IE-CD-V14MRJ/VAPM24V-C-MA

Weidmüller Interface GmbH & Co. KG
 Klingenbergstraße 26
 D-32758 Detmold
 Germany

www.weidmueller.com

액세서리

일반 주문 데이터

유형	IE-PS-V14M-RJ45-FH-P	버전	
주문 번호	1012170000	플러그 인서트 RJ45 공구 불필요, Variant 14 메탈, Cat.5(ISO/IEC	
GTIN (EAN)	4032248719815	11801)	
수량	10 ST		

PVC



조립된 IE 케이블, PROFINET, PROFINET 사양에 따른 푸시-풀(Push-Pull) 전원 플러그 커넥터 포함

일반 주문 데이터

유형	IE-CSPS5VS0010VAPVAP-X	버전	
주문 번호	1350120010	시스템 케이블, PushPull Power, PushPull Power, PVC, 1 m	
GTIN (EAN)	4050118165296		
수량	1 ST		

드래그라인 케이블 Cat.5 PUR - RJ45 V14 IP67



조립된 IE 케이블, PROFINET, Cat. 5, PUR, 녹색, 드래그 체인 호환, IEC 61076-3-117 ver.14에 따른 PushPull 플러그인 커넥터

일반 주문 데이터

유형	IE-C5DD4UG0010A2EA2E-X	버전	
주문 번호	1119730010	드래그라인 케이블, PROFINET, RJ45 IP 67 PushPull V14 금속, RJ45	
GTIN (EAN)	4032248985463	IP 67 PushPull V14 금속, Cat.5 (ISO/IEC 11801) / Cat.5e (TIA T568-	
수량	1 ST	B), PUR, 1 m	