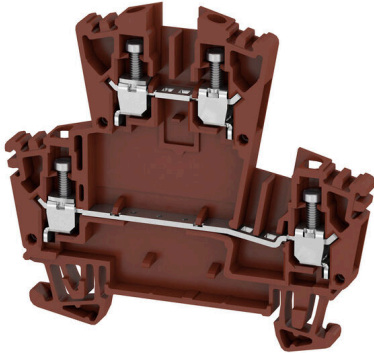


WDK 2.5 ZQV BR

Weidmüller Interface GmbH & Co. KG
 Klingenbergstraße 26
 D-32758 Detmold
 Germany

www.weidmueller.com

제품 이미지



전력, 신호 및 데이터를 공급하는 것은 전기 공학 및 패널 구축의 전통적인 요구 사항입니다. 절연재, 결선 시스템 및 단자대의 디자인이 차별화된 특징입니다. 기본 연결 단자대는 하나 이상의 컨덕터를 연결 및/또는 결선하기에 적합합니다. 이것은 동일한 전위에 있거나 서로 절연된 하나 이상의 연결 레벨을 가지고 있을 수 있습니다.

일반 주문 데이터

버전	다층 모듈형 단자대, 스크류 결선, 갈색, 2.5 mm ² , 400 V, 결선 수: 4, 레벨 수: 2, TS 35, V-0
주문 번호	1067950000
유형	WDK 2.5 ZQV BR
GTIN (EAN)	4032248822133
수량	100 items

기술 데이터

승인

승인



ROHS	준수
UL File Number Search	UL 웹사이트
인증 번호(UR)	E60693

치수 및 중량

깊이	63 mm	깊이 (인치)	2.4803 inch
DIN 레일을 포함한 깊이	63 mm	높이	69 mm
높이 (인치)	2.7165 inch	너비	5.1 mm
폭 (인치)	0.2008 inch	순중량	10.96 g

온도

보관 온도	-25 °C...55 °C	주변 온도	-60 °C...85 °C
연속 작동 온도, 최소	-60 °C	연속 작동 온도, 최대	130 °C

환경 제품 규정 준수

RoHS 준수 상태	준수, 예외 미존재
REACH SVHC	0.1 wt% 이상의 SVHC 없음
제품 탄소 발자국	요람에서 게이트까지 0.299 kg CO2 eq.

CSA 등급 데이터

와이어 단면적 최대(CSA)	12 AWG	전압 크기 C(CSA)	300 V
전류 크기 C(CSA)	25 A	인증 번호(CSA)	12400-391
와이어 단면적 최소(CSA)	26 AWG		

UL 등급 데이터

전압 크기 B(UR)	300 V	전류 크기 B(UR)	20 A
컨덕터 크기 팩토리 결선 최대(UR)	12 AWG	전류 크기 C(UR)	20 A
전압 크기 C(UR)	300 V	컨덕터 크기 팩토리 결선 최소(UR)	22 AWG
인증 번호(UR)	E60693	컨덕터 크기 필드 결선 최소(UR)	22 AWG
컨덕터 크기 필드 결선 최대(UR)	12 AWG		

등급 데이터

정격 단면적	2.5 mm ²	정격 전압	400 V
정격 DC 전압	400 V	정격 전류	24 A
최대 와이어에서 전류	32 A	표준 규격	IEC 60947-7-1
IEC 60947-7-x에 따른 체적 저항률	1.33 mΩ	정격 임펄스 내전압	6 kV
IEC 60947-7-x 규격 전력 손실	0.77 W	오염 심각도	3

기술 데이터

시스템 사양

버전	스크류 결선, 플러그인 접프비용, 커넥터 없는 한쪽 끝	엔드 커버 플레이트 필요	예
전위 수	2	레벨 수	2
레벨당 클램프 지점 개수	2	계층당 전위 수	1
레벨 내부 교차 결선	아니요	PE 결선	아니요
장착 레일	TS 35	N-기능	아니요
PE 기능	아니요	PEN 기능	아니요

일반

결선 단면규격 AWG, 최대	AWG 12	결선 단면규격 AWG, 최소	AWG 30
표준 규격	IEC 60947-7-1	장착 레일	TS 35

자재 데이터

기본 재질	Wemid	컬러 코드	갈색
UL 94 가연성 등급	V-0		

정격 데이터 IECEx/ATEX

인증 번호(ATEX)	DEMKO15ATEX1346U	인증 번호(IECEX)	IECEXULD15.0003U
최대 전압(ATEX)	275 V	전류(ATEX)	21 A
와이어 단면적 최대(ATEX)	4 mm ²	최대 전압(IECEX)	275 V
전류(IECEX)	21 A	와이어 단면적 최대(IECEX)	4 mm ²
마킹 EN 60079-7	Ex eb II C Gb	Ex 2014/34/EU 라벨	II 2 G D

추가 기술 데이터

개방측	오른쪽	유사 단자대 수	1
폭발 테스트 버전	예	장착 유형	스냅온

크기

TS 35 오프셋	35.5 mm
-----------	---------

클램프용 컨덕터(정격 결선)

IEC 60947-1 규격 게이지	A3	결선 단면규격 AWG, 최대	AWG 12
결선 방향	측면	조임 토크, 최대	0.6 Nm
조임 토크, 최소	0.4 Nm	탈피 길이	10 mm
결선의 유형 2	스크류 결선	결선 유형	스크류 결선
결선 수	4	클램프 범위, 최대	4 mm ²
클램프 범위, 최소	0.05 mm ²	클램프 스크류	M 2.5
블레이드 크기	0.6 x 3.5 mm	결선 단면규격 AWG, 최소	AWG 30
와이어 결선 단면적, 와이어 종단 페룰 DIN 46228/4 채용 가는 꼬임, 최대	2.5 mm ²	와이어 결선 단면적, 와이어 종단 페룰 DIN 46228/4 채용 가는 꼬임, 최소	0.05 mm ²
와이어 결선 단면적, 와이어 종단 페룰 DIN 46228/1 채용 가는 꼬임, 최대	2.5 mm ²	와이어 결선 단면적, 와이어 종단 페룰 DIN 46228/1 채용 가는 꼬임, 최소	0.05 mm ²
와이어 결선 단면, 가는 꼬임, 최대	4 mm ²	와이어 결선 단면, 가는 꼬임, 최소	0.05 mm ²
결선 단면적, 꼬임, 최대	4 mm ²	결선 단면적, 꼬임, 최소	0.05 mm ²
DMS 전기 스크류드라이버 사용 토크 레벨	1	와이어 결선 단면적, 경질 코어 최대	4 mm ²
와이어 결선 단면적, 경질 코어, 최소	0.05 mm ²	결선 단면적, 가는 꼬임, 최소	0.05 mm ²

WDK 2.5 ZQV BR

Weidmüller Interface GmbH & Co. KG
 Klingenbergstraße 26
 D-32758 Detmold
 Germany

www.weidmueller.com

기술 데이터

전선 크기가 동일한 클램프형 전선 2개(H05V/H07V)(정격 결선)

와이어 결선 단면, 페럴 DIN 46228/10이 있는 가는 연선, 2개의 클램프형 와이어, 최대.	1.5 mm ²	와이어 결선 단면, 페럴 DIN 46228/10이 있는 가는 연선, 2개의 클램프형 와이어, 최소.	0.5 mm ²
와이어 단면, 가는 꼬임, 2개의 클램프 가능 와이어, 최대	1.5 mm ²	와이어 결선 단면적, 가는 꼬임, 두 개의 클램프 가능 와이어, 최소	0.5 mm ²

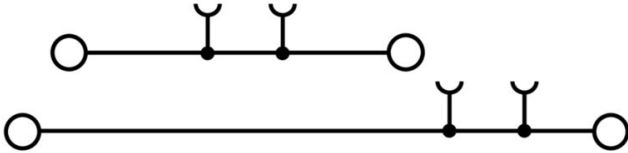
클램프용 전선(추가 결선)

결선 유형, 추가 결선	스크류 결선
--------------	--------

분류

ETIM 8.0	EC000897	ETIM 9.0	EC000897
ETIM 10.0	EC000897	ECLASS 14.0	27-25-01-02
ECLASS 15.0	27-25-01-02		

도면



WDK 2.5 ZQV BR

Weidmüller Interface GmbH & Co. KG
Klingenbergstraße 26
D-32758 Detmold
Germany

www.weidmueller.com

액세서리

종판 / 파티션 플레이트

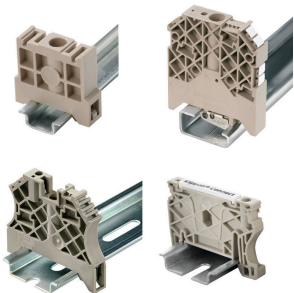


종판과 엔드 플레이트는 단자대의 필수 부속품입니다. 종판은 서로 다른 전위와 기능 그룹을 광학적으로 및 전기적으로 분리하여 안전성을 높이고 배전반 내부의 명확한 구조를 보장합니다. 엔드 플레이트는 측면의 단자대 열을 마감하고, 전류가 흐르는 부품과의 접촉을 방지하며, 깔끔하고 안정적인 마감을 보장합니다. 두 부품 모두 각각의 바이드몰러 단자대 시리즈에 정확히 대응되어 안전하고 규정을 준수하며 전문적인 배선에 기여합니다.

일반 주문 데이터

유형	WAP WDK2.5	버전
주문 번호	1059100000	단자용 엔드 플레이트, 진한 베이지색, 높이: 69 mm, 너비: 1.5 mm, V-0,
GTIN (EAN)	4008190101954	Wemid, 스냅온: 아니요
수량	20 ST	
유형	WAP WDK2.5 BL	버전
주문 번호	1059180000	단자용 엔드 플레이트, 파란색, 높이: 69 mm, 너비: 1.5 mm, V-0,
GTIN (EAN)	4008190081089	Wemid, 스냅온: 아니요
수량	20 ST	
유형	WTW EN	버전
주문 번호	1058800000	파티션 플레이트 (단자대), 진한 베이지색, 높이: 86 mm, 너비: 3 mm,
GTIN (EAN)	4008190140175	V-0, Wemid
수량	20 ST	

엔드 브래킷



바이드몰러 제품군에는 단자대 레일에 영구적이고 안정적으로 마운트될 수 있도록 보장하고 미끄러짐을 방지하는 엔드 브래킷이 포함되어 있습니다. 스크류가 포함 또는 포함되지 않은 버전을 사용할 수 있습니다. 엔드 브래킷에는 마킹 옵션(그룹 마커용 포함)과 테스트 플러그 홀더가 포함되어 있습니다.

일반 주문 데이터

유형	WEW 35/2	버전
주문 번호	1061200000	엔드 브래킷, 진한 베이지색, TS 35, HB, Wemid, 너비: 8 mm, 100 °C
GTIN (EAN)	4008190030230	
수량	50 ST	

WDK 2.5 ZQV BR

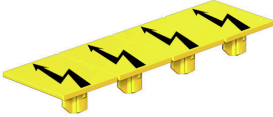
Weidmüller Interface GmbH & Co. KG
Klingenbergstraße 26
D-32758 Detmold
Germany

www.weidmueller.com

액세서리

경고 커버

플래시 기호가 있는 경고 커버는 사람과 기계에 더 높은 안전을 제공합니다. 응용 분야 내에서 외부 전압을 표시해야 하는 경우에 사용됩니다.



일반 주문 데이터

유형	WAD 4 GE BED	버전
주문 번호	1072000000	단자대 커버, 노란색, PA 66, 높이: 19.8 mm, 너비: 4.5 mm, 깊이: 9.6 mm, V-2
GTIN (EAN)	4008190446109	
수량	50 ST	
유형	WAD 4 WS	버전
주문 번호	1072100000	단자대 커버, 흰색, PA 66, 높이: 19.8 mm, 너비: 4.5 mm, 깊이: 9.6 mm, V-2
GTIN (EAN)	4008190446116	
수량	50 ST	

블랭크



Dekafix(DEK) 마커는 모든 도체와 플러그인 커넥터 및 전자 서버어셈블리용 범용 마커입니다. 시스템은 짧은 번호에 적합하며 인쇄 준비된 다양한 범위의 마커를 사용할 수 있습니다.
단 한 번의 작업 단계로 신속하게 설치할 수 있는 스트립 인쇄는 읽기 쉽고, 대비가 풍부하며, 다양한 너비에서 사용 가능합니다.

- 바로 사용할 수 있는 다양한 범위의 마커
- 빠른 설치를 위한 스트립 구성
- 커넥터 마커, 모든 바이드물러 케이블 커넥터에 적합
- 빈 MultiCard 또는 표준 인쇄 카드로 제공

맞춤 인쇄용: 귀하의 라벨링 사양에 대한 바이드물러의 라벨링 소프트웨어 M-Print PRO 또는 M-Print PRO Online(미설치)의 파일을 보내주십시오.

일반 주문 데이터

유형	DEK 5/5 MC NE WS	버전
주문 번호	1609801044	Dekafix, 단자대 마커, 5 x 5 mm, 피치(mm)(P): 5.00 Weidmueller, 흰색
GTIN (EAN)	4008190397111	
수량	1000 ST	
유형	WS 8/5 MC NE WS	버전
주문 번호	1640740000	WS, 단자대 마커, 8 x 5 mm, 피치(mm)(P): 5.00 Weidmueller, Allen-Bradley, 흰색
GTIN (EAN)	4008190279103	
수량	720 ST	

WDK 2.5 ZQV BR

Weidmüller Interface GmbH & Co. KG
 Klingenbergstraße 26
 D-32758 Detmold
 Germany

www.weidmueller.com

액세서리

차폐 클램핑 새들



당사의 광범위한 KLBÜ 차폐 결선을 통해 유연하고 자체 조정 가능한 차폐 접착을 달성하고 오류 없는 플랜트 운영을 보장할 수 있습니다.

일반 주문 데이터

유형	LS 2.8 WDU2.5-10	버전	
주문 번호	1056400000	W-시리즈, 차폐 버스	
GTIN (EAN)	4008190036454		
수량	100 ST		

점프바



인접한 단자대에 전위를 분배 또는 증가시키는 것은 교차 연결을 통해 구현됩니다. 추가적인 결선 노력은 쉽게 피할 수 있습니다. 풀이 분리되더라도 단자대 블록의 접점 안정성은 여전히 보장됩니다. 당사의 포트폴리오는 모듈형 터미널 블록을 위한 플러그형 및 스크루형 점프바 시스템을 제공합니다.

일반 주문 데이터

유형	ZQV 2.5N/10	버전	
주문 번호	1527690000	점프바 (단자대), 플러그, 주황색, 24 A, 극 수: 10, 피치(mm)(P): 5.10,	
GTIN (EAN)	4050118447989	절연: 예, 너비: 48.7 mm	
수량	20 ST		
유형	ZQV 2.5N/10 BL	버전	
주문 번호	1527880000	점프바 (단자대), 플러그, 파란색, 24 A, 극 수: 10, 피치(mm)(P): 5.10,	
GTIN (EAN)	4050118448573	절연: 예, 너비: 48.7 mm	
수량	20 ST		
유형	ZQV 2.5N/10 RD	버전	
주문 번호	2108910000	점프바 (단자대), 플러그, 빨간색, 24 A, 극 수: 10, 피치(mm)(P): 5.10,	
GTIN (EAN)	4050118486018	절연: 예, 너비: 48.7 mm	
수량	20 ST		
유형	ZQV 2.5N/2	버전	
주문 번호	1527540000	점프바 (단자대), 플러그, 주황색, 24 A, 극 수: 2, 피치(mm)(P): 5.10,	
GTIN (EAN)	4050118448467	절연: 예, 너비: 7.9 mm	
수량	60 ST		
유형	ZQV 2.5N/2 BL	버전	
주문 번호	1527740000	점프바 (단자대), 플러그, 파란색, 24 A, 극 수: 2, 피치(mm)(P): 5.10,	
GTIN (EAN)	4050118448658	절연: 예, 너비: 7.9 mm	
수량	60 ST		

액세서리

유형	ZQV 2.5N/2 RD	버전
주문 번호	2108470000	점프바 (단자대), 플러그, 빨간색, 24 A, 극 수: 2, 피치(mm)(P): 5.10,
GTIN (EAN)	4050118448542	절연: 예, 너비: 7.9 mm
수량	60 ST	
유형	ZQV 2.5N/20	버전
주문 번호	1527720000	점프바 (단자대), 플러그, 주황색, 24 A, 극 수: 20, 피치(mm)(P): 5.10,
GTIN (EAN)	4050118447972	절연: 예, 너비: 102 mm
수량	20 ST	
유형	ZQV 2.5N/20 BL	버전
주문 번호	1527890000	점프바 (단자대), 플러그, 파란색, 24 A, 극 수: 20, 피치(mm)(P): 5.10,
GTIN (EAN)	4050118448566	절연: 예, 너비: 102 mm
수량	20 ST	
유형	ZQV 2.5N/20 RD	버전
주문 번호	2108920000	점프바 (단자대), 플러그, 빨간색, 24 A, 극 수: 20, 피치(mm)(P): 5.10,
GTIN (EAN)	4050118485899	절연: 예, 너비: 102 mm
수량	20 ST	
유형	ZQV 2.5N/3	버전
주문 번호	1527570000	점프바 (단자대), 플러그, 주황색, 24 A, 극 수: 3, 피치(mm)(P): 5.10,
GTIN (EAN)	4050118448450	절연: 예, 너비: 13 mm
수량	60 ST	
유형	ZQV 2.5N/3 BL	버전
주문 번호	1527770000	점프바 (단자대), 플러그, 파란색, 24 A, 극 수: 3, 피치(mm)(P): 5.10,
GTIN (EAN)	4050118448641	절연: 예, 너비: 13 mm
수량	60 ST	
유형	ZQV 2.5N/3 RD	버전
주문 번호	2108690000	점프바 (단자대), 플러그, 빨간색, 24 A, 극 수: 3, 피치(mm)(P): 5.10,
GTIN (EAN)	4050118448535	절연: 예, 너비: 13 mm
수량	60 ST	
유형	ZQV 2.5N/4	버전
주문 번호	1527590000	점프바 (단자대), 플러그, 주황색, 24 A, 극 수: 4, 피치(mm)(P): 5.10,
GTIN (EAN)	4050118448443	절연: 예, 너비: 18.1 mm
수량	60 ST	
유형	ZQV 2.5N/4 BL	버전
주문 번호	1527780000	점프바 (단자대), 플러그, 파란색, 24 A, 극 수: 4, 피치(mm)(P): 5.10,
GTIN (EAN)	4050118448634	절연: 예, 너비: 18.1 mm
수량	60 ST	
유형	ZQV 2.5N/4 RD	버전
주문 번호	2108700000	점프바 (단자대), 플러그, 빨간색, 24 A, 극 수: 4, 피치(mm)(P): 5.10,
GTIN (EAN)	4050118448528	절연: 예, 너비: 18.1 mm
수량	60 ST	
유형	ZQV 2.5N/5	버전
주문 번호	1527620000	점프바 (단자대), 플러그, 주황색, 24 A, 극 수: 5, 피치(mm)(P): 5.10,
GTIN (EAN)	4050118448436	절연: 예, 너비: 23.2 mm
수량	20 ST	
유형	ZQV 2.5N/5 BL	버전
주문 번호	1527790000	점프바 (단자대), 플러그, 파란색, 24 A, 극 수: 5, 피치(mm)(P): 5.10,
GTIN (EAN)	4050118448627	절연: 예, 너비: 23.2 mm
수량	20 ST	
유형	ZQV 2.5N/5 RD	버전
주문 번호	2108710000	점프바 (단자대), 플러그, 빨간색, 24 A, 극 수: 5, 피치(mm)(P): 5.10,
GTIN (EAN)	4050118448511	절연: 예, 너비: 23.2 mm
수량	20 ST	

액세서리

유형	ZQV 2.5N/50	버전
주문 번호	1527730000	점프바 (단자대), 플러그, 주황색, 24 A, 극 수: 50, 피치(mm)(P): 5.10,
GTIN (EAN)	4050118411362	절연: 예, 너비: 255 mm
수량	5 ST	
유형	ZQV 2.5N/50 BL	버전
주문 번호	1527920000	점프바 (단자대), 플러그, 파란색, 24 A, 극 수: 50, 피치(mm)(P): 5.10,
GTIN (EAN)	4050118448559	절연: 예, 너비: 255 mm
수량	5 ST	
유형	ZQV 2.5N/50 RD	버전
주문 번호	2109000000	점프바 (단자대), 플러그, 빨간색, 24 A, 극 수: 50, 피치(mm)(P): 5.10,
GTIN (EAN)	4050118486001	절연: 예, 너비: 255 mm
수량	5 ST	
유형	ZQV 2.5N/6	버전
주문 번호	1527630000	점프바 (단자대), 플러그, 주황색, 24 A, 극 수: 6, 피치(mm)(P): 5.10,
GTIN (EAN)	4050118448429	절연: 예, 너비: 28.3 mm
수량	20 ST	
유형	ZQV 2.5N/6 BL	버전
주문 번호	1527820000	점프바 (단자대), 플러그, 파란색, 24 A, 극 수: 6, 피치(mm)(P): 5.10,
GTIN (EAN)	4050118448610	절연: 예, 너비: 28.3 mm
수량	20 ST	
유형	ZQV 2.5N/6 RD	버전
주문 번호	2108720000	점프바 (단자대), 플러그, 빨간색, 24 A, 극 수: 6, 피치(mm)(P): 5.10,
GTIN (EAN)	4050118448504	절연: 예, 너비: 28.3 mm
수량	20 ST	
유형	ZQV 2.5N/7	버전
주문 번호	1527640000	점프바 (단자대), 플러그, 주황색, 24 A, 극 수: 7, 피치(mm)(P): 5.10,
GTIN (EAN)	4050118448412	절연: 예, 너비: 33.4 mm
수량	20 ST	
유형	ZQV 2.5N/7 BL	버전
주문 번호	1527830000	점프바 (단자대), 플러그, 파란색, 24 A, 극 수: 7, 피치(mm)(P): 5.10,
GTIN (EAN)	4050118448603	절연: 예, 너비: 33.4 mm
수량	20 ST	
유형	ZQV 2.5N/7 RD	버전
주문 번호	2108810000	점프바 (단자대), 플러그, 빨간색, 24 A, 극 수: 7, 피치(mm)(P): 5.10,
GTIN (EAN)	4050118448498	절연: 예, 너비: 33.4 mm
수량	20 ST	
유형	ZQV 2.5N/8	버전
주문 번호	1527670000	점프바 (단자대), 플러그, 주황색, 24 A, 극 수: 8, 피치(mm)(P): 5.10,
GTIN (EAN)	4050118448405	절연: 예, 너비: 38.5 mm
수량	20 ST	
유형	ZQV 2.5N/8 BL	버전
주문 번호	1527840000	점프바 (단자대), 플러그, 파란색, 24 A, 극 수: 8, 피치(mm)(P): 5.10,
GTIN (EAN)	4050118448597	절연: 예, 너비: 38.5 mm
수량	20 ST	
유형	ZQV 2.5N/8 RD	버전
주문 번호	2108870000	점프바 (단자대), 플러그, 빨간색, 24 A, 극 수: 8, 피치(mm)(P): 5.10,
GTIN (EAN)	4050118448481	절연: 예, 너비: 38.5 mm
수량	20 ST	
유형	ZQV 2.5N/9	버전
주문 번호	1527680000	점프바 (단자대), 플러그, 주황색, 24 A, 극 수: 9, 피치(mm)(P): 5.10,
GTIN (EAN)	4050118447996	절연: 예, 너비: 43.6 mm
수량	20 ST	

WDK 2.5 ZQV BR

Weidmüller Interface GmbH & Co. KG
 Klingenbergstraße 26
 D-32758 Detmold
 Germany

www.weidmueller.com

액세서리

유형	ZQV 2.5N/9 BL	버전
주문 번호	1527870000	점프바 (단자대), 플러그, 파란색, 24 A, 극 수: 9, 피치(mm)(P): 5.10,
GTIN (EAN)	4050118448580	절연: 예, 너비: 43.6 mm
수량	20 ST	
유형	ZQV 2.5N/9 RD	버전
주문 번호	2108900000	점프바 (단자대), 플러그, 빨간색, 24 A, 극 수: 9, 피치(mm)(P): 5.10,
GTIN (EAN)	4050118448474	절연: 예, 너비: 43.6 mm
수량	20 ST	

마커 홀더

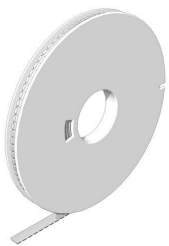


마커 홀더는 5 또는 5.1 mm의 피치를 갖는 표준 마커를 추가로 장착할 수 있게 해줍니다. 앵글 홀더를 옵션으로 함께 스냅하면 Klippon® Connect 모듈식 단자대의 모든 표준 마킹 채널에 장착이 가능합니다. 피팅 마커 유형은 지정 마커 홀더의 각 부속품 아래에서 찾을 수 있습니다.

일반 주문 데이터

유형	BZT 1 WS 10/5	버전
주문 번호	1805490000	액세서리, 마커 홀더
GTIN (EAN)	4032248270231	
수량	100 ST	
유형	BZT 1 ZA WS 10/5	버전
주문 번호	1805520000	액세서리, 마커 홀더
GTIN (EAN)	4032248270248	
수량	100 ST	

WS 8/5



WS/ DEK

MultiMark 단자대 마커는 2개의 구성 요소로 만들어진 혁신적 복합재를 사용합니다. 마커의 경질 하단부는 커넥터에 안전하게 고정됩니다. 표면을 탄성 소재로 마감하여 장착이 간편합니다. 특수 천공된 재질을 사용해 스트립은 간격에 발생하는 약간의 편차를 수용할 수 있도록 늘어납니다(이 편차는 늘어나는 경향이 있으며, 특히 긴 단자대 블록일 경우 그 정도가 큼). 추가 장점: 표면 재질은 탁월한 인쇄 적성으로 인해 내구성 및 내마모성이 뛰어난 라벨링을 보장합니다. 300 dpi의 인쇄 해상도로 가독성이 매우 좋은 글자를 출력합니다.

MultiMark 사용 혜택

- 바이드몰러 모듈형 단자대 블록에 호환 사용 가능
- 견고하고 내구성이 우수한 인쇄
- 연속 스트립으로 설치 시간 절감
- 혁신적 복합소재 사용으로 간편한 장착
- 최적의 가독성을 위한 대형의 라벨 입력란
- 제조사 독립성으로 인한 높은 수준의 유연성

WDK 2.5 ZQV BR

Weidmüller Interface GmbH & Co. KG
 Klingenbergstraße 26
 D-32758 Detmold
 Germany

www.weidmueller.com

액세서리

일반 주문 데이터

유형	WS 8/5 MM WS	버전	
주문 번호	2007150000		WS, 단자대 마커, 8 x 5 mm, Weidmueller, 흰색
GTIN (EAN)	4050118392029		
수량	800 ST		

테스트 어댑터 및 테스트 소켓



테스트 어댑터와 테스트 플러그는 단자대 블록과 테스트 장비 간의 전기 결선에 사용됩니다. 이러한 방식으로 유선 상태에서 전기적 접점을 설정할 수 있으며 측정을 쉽게 수행할 수 있습니다.

일반 주문 데이터

유형	WTA 4N/ZA WDK 2.5	버전	
주문 번호	1879350000		테스트 어댑터 (단자대), 1.5 mm ² , 250 V, 6 A
GTIN (EAN)	4032248503261		
수량	25 ST		
유형	PS_ZQV	버전	
주문 번호	1121740000		테스트 어댑터 (단자대), 1000 V, 20 A
GTIN (EAN)	4032248902675		
수량	1 ST		
유형	PS_ZQV_SET	버전	
주문 번호	1116710000		테스트 어댑터 (단자대), 1000 V, 20 A
GTIN (EAN)	4032248911455		
수량	1 ST		
유형	WTA 4N WDK 2.5	버전	
주문 번호	1878660000		테스트 어댑터 (단자대), 1.5 mm ² , 250 V, 6 A
GTIN (EAN)	4032248503285		
수량	25 ST		

종판 / 파티션 플레이트



종판과 엔드 플레이트는 단자대의 필수 부속품입니다. 종판은 서로 다른 전위와 기능 그룹을 광학적으로 및 전기적으로 분리하여 안전성을 높이고 배전반 내부의 명확한 구조를 보장합니다. 엔드 플레이트는 측면의 단자대 열을 마감하고, 전류가 흐르는 부품과의 접촉을 방지하며, 깔끔하고 안정적인 마감을 보장합니다. 두 부품 모두 각각의 바이드물러 단자대 시리즈에 정확히 대응되어 안전하고 규정을 준수하며 전문적인 배선에 기여합니다.

일반 주문 데이터

유형	WZR WDK2.5	버전	
주문 번호	1074000000		W-시리즈, 중간 프레임
GTIN (EAN)	4008190890384		
수량	20 ST		