



플러그인 커넥터 ver.1 / 4 / 14용 FO SC 인서트

일반 주문 데이터

버전	SC 인서트, 플러그 인서트 SCRJ, 멀티 모드
주문 번호	1067380000
유형	IE-PI-SCRJ-MM
GTIN (EAN)	4032248821129
수량	10 items
배송 상태	향후에는 이 품목을 더 이상 사용할 수 없습니다.
마지막 주문 날짜	2025-04-08T00:00:00+02:00

기술 데이터

승인

승인



ROHS	준수
UL File Number Search	UL 웹사이트
인증 번호(UL)	E477798

치수 및 중량

깊이	56 mm	깊이 (인치)	2.2047 inch
높이	10.5 mm	높이 (인치)	0.4134 inch
너비	13.2 mm	폭 (인치)	0.5197 inch
순중량	20.4 g		

온도

보관 온도	작동 온도	-40 °C...70 °C
설치 온도		

환경 제품 규정 준수

RoHS 준수 상태	준수, 예외 존재
RoHS 면제(해당되거나 알려진 경우)	6c
REACH SVHC	Lead 7439-92-1
SCIP	67cf1078-beca-4687-860b-dc475a6ec24a

일반 데이터

품목 설명	플러그 인서트 SCRJ, 멀티 모드	컬러 코드	기타
하우징 기본 재질	아연 주조, PA	보호 등급	IP67(하우징 미포함)
플러그 주기	1000	구성	variant 1, 4 및 14 하우징용 커넥터 및 플랜지 인서트
파이버 유형	멀티모드	삽입 손실	≤ 0.4 dB
결선 1	SCRJ	결선 2	크림프
반사 손실(감쇠)	≥ 30 dB	페룰 재질	지르코니아

일반 표준

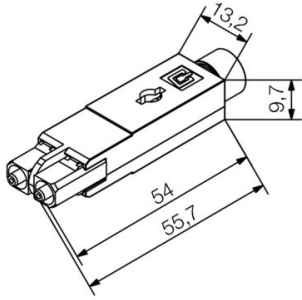
커넥터 표준	IEC 61754-24	인증 번호(UL)	E477798
--------	--------------	-----------	---------

분류

ETIM 8.0	EC001122	ETIM 9.0	EC001122
ETIM 10.0	EC001122	ECLASS 14.0	19-17-01-22
ECLASS 15.0	19-17-01-22		

도면

치수 도면



액세서리

압착 세트



압착 세트

일반 주문 데이터

유형	TOOL SET IE-POF	버전	
주문 번호	1208930000	압착 공구:	HTX-IE-POF, 탈피 공구: Multi-Stripax IE-POF
GTIN (EAN)	4032248990283		
수량	1 ST		

...폴리머 광섬유(POF) 사용 광섬유 케이블용 공구용



POF(Polymer Optical Fiber)의 광섬유 접점(단자) 처리용 압착 및 탈피공구

일반 주문 데이터

유형	HTX-IE-POF	버전	
주문 번호	1208870000	압착 공구	
GTIN (EAN)	4032248990269		
수량	1 ST		

...광섬유 커넥터 SC, ST & LC용



- GOF
- 광섬유 SC/ST, IP 20 및 IP 67 커넥터용
 - 광섬유 LC, IP 67 커넥터용
- POF
- 폴리머 광섬유 SC/ST, IP 20 및 IP 67 커넥터용
 - 광섬유, Profinet 및 Mobil 케이블 SC/ST 및 IP 67 커넥터용

일반 주문 데이터

유형	IE-CT-SC-GOF	버전	
주문 번호	9205320000	압착 공구, 육각형 압착	
GTIN (EAN)	4032248725458		
수량	1 ST		

액세서리

유형	IE-CT-SC-GOF-P	버전	
주문 번호	9205350000	압착 공구, 육각형 압착	
GTIN (EAN)	4032248725489		
수량	1 ST		