

VSSC6 TRLDMOV240VAC/DC

Weidmüller Interface GmbH & Co. KG
 Klingenbergstraße 26
 D-32758 Detmold
 Germany

www.weidmueller.com



개별 컴포넌트를 통한 과전압 보호
 단자대 타입의 바리스터 장착
 금속 산화물 바리스터를 단자대 디자인에 사용할 수 있습니다. 이 컴포넌트는 자체에 인쇄된 사인파 형태의 최대 전력 주파수 운영 전압용으로 승인됩니다. 최대 허용치를 초과하는 전압은 25 ns 내에 안전하게 방전됩니다. 바리스터는 중간 수준에서 높은 수준의 전력에 대해 사용할 수 있습니다.

일반 주문 데이터

버전	Surge protection for instrumentation and control, Surge protection for measurement and control
주문 번호	1064860000
유형	VSSC6 TRLDMOV240VAC/DC
GTIN (EAN)	4032248830114
수량	5 items

VSSC6 TRLDMOV240VAC/DC

Weidmüller Interface GmbH & Co. KG
Klingenbergstraße 26
D-32758 Detmold
Germany

www.weidmueller.com

기술 데이터

승인

승인



ROHS	준수
UL File Number Search	UL 웹사이트
인증 번호(UL)	E311081

치수 및 중량

깊이	81 mm	깊이 (인치)	3.189 inch
높이	88.5 mm	높이 (인치)	3.4842 inch
너비	6.2 mm	폭 (인치)	0.2441 inch
순중량	64 g		

온도

보관 온도	-40 °C...80 °C	작동 온도	-40 °C...70
습도	5 ~ 96 %		

장애 확률

SIL(IEC 61508 준수)	3	MTTF	3085 a
SFF	97.57 %	λges	37
PFH(1*10)-9 시간당	0.9		

환경 제품 규정 준수

RoHS 준수 상태	준수, 예외 미존재
REACH SVHC	0.1 wt% 이상의 SVHC 없음

정격 데이터 UL

인증 번호(UL)	E311081	UL 인증	UL Zertifikat - PDF/ E311081VOL1SEC3.pdf (application/pdf)
-----------	---------	-------	--

EN 50178에 따른 절연

서지 전압 범주	III	오염 심각도	2
----------	-----	--------	---

일반 데이터

광학 기능 디스플레이	예	세그먼트	계측 및 제어
버전	측정 및 제어용 서지 보호	설계	단자대
UL 94 가연성 등급	V-0	컬러 코드	검정
보호 등급	IP20	장착 레일	TS 35
절연 기능	예	테스트 옵션	테스트 플러그 단자가 있는 기능적 스크류, 결선 1, 2, 4, 5

CSA 보호 데이터

가스 그룹 D	IIA	가스 그룹 A, B	IIC
입력-전류, 최대 II	12 A	가스 그룹 C	IIB

VSSC6 TRLDMOV240VAC/DC

Weidmüller Interface GmbH & Co. KG
 Klingenbergstraße 26
 D-32758 Detmold
 Germany

www.weidmueller.com

기술 데이터

내부 유도 용량, 최대 LI	0 µH	내부 용량, 최대 CI	1 nF
입력 전압, 최대 Ui	407 V		

정격 데이터 IEC / EN

극 수	1	정격 전압(AC)	240 V
정격 전압(DC)	339 V	정격 전류 IN	12 A
전압 유형	AC/DC	볼륨 저항	<0.1 Ω
용량	0.5 nF	표준 규격	According to IEC61643-21
방전 전류, 최대 (8/20 µs)	12 kA	IEC 61643-21에 따른 요구 조건 범주	C1, C2
삽입 손실	≤ 0.5 dB	최대 연속 전압, Uc(AC)	288 V
최대 연속 전압, Uc(DC)	407 V	서지 전류 전달 용량 C1	0.5 kA 8/20 µs 1 kV 1.2/50 µs
과부하 - 장애 모드	모드 1	방전 전류 I최대 (8/20µs) 와이어-PE	6 kA
서지 전류 전달 용량 C2	1.5 kA 8/20 µs		

인증의 추가 세부 사항

GOST 인증	GOST-Zertifikat - PDF/7950_n1-n4.pdf (application/pdf)
---------	--

결선 데이터

탈피 길이	10 mm	결선 유형	스크류 결선
조임 토크, 최소	0.5 Nm	조임 토크, 최대	0.8 Nm
클램프 범위, 최소	0.5 mm ²	클램프 범위, 최대	4 mm ²
와이어 단면, 솔리드, 최소	0.5 mm ²	와이어 단면, 솔리드, 최대	6 mm ²
컨덕터 단면, 연선, AEH(DIN 46228-1), 최소	0.5 mm ²	컨덕터 단면, 연선, AEH(DIN 46228-1), 최대	4 mm ²
결선 단면적, 꼬임, 최소	0.5 mm ²	결선 단면적, 꼬임, 최대	4 mm ²

일반 데이터

극 수	1	보호 등급	IP20
컬러 코드	검정		

전기 데이터

전압 유형	AC/DC
-------	-------

중요 참고 사항

제품 정보	모드 1: SPD의 전압 제한 부분이 분리된 상태. 전압 제한 기능은 더 이상 사용할 수 없지만 케이블은 여전히 작동.
-------	--

분류

ETIM 8.0	EC000943	ETIM 9.0	EC000943
ETIM 10.0	EC000943	ECLASS 14.0	27-17-15-01
ECLASS 15.0	27-17-15-01		

입찰 사양 시트

긴 사양	기본 연결 단자대, 2개의 신호 회선과 장착 레일 전위 사이에 바리스터가 장착되었으며 6.2mm 폭, TS 35 접점	짧은 사양	2개의 신호 회선과 장착 레일 전위 사이에 바리스터 (MOV)가 장착된 기본 연결 단자대. 각각의 신호 경로는 아이솔레이터를 사용하여
------	---	-------	--

기술 데이터

베이스 각각의 신호 경로는 아이솔레이터를 사용하여 열 수 있습니다. 최대 12A의 신호가 여기에서 보호될 수 있습니다. 단자대가 장착될 때 단자대 내 보호 회로의 기준 전위 (그라운드)와 장착 레일 (접지) 사이에서 동시 전기적 전도성 접점이 만들어집니다. 보호 스위칭 유형과 전압 레벨을 기준으로 단자대 광학 식별. 단자대는 라벨링하거나 표시할 수 있습니다.

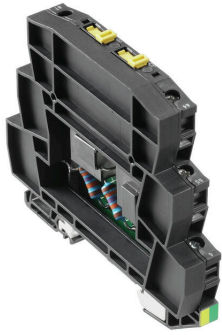
열 수 있습니다. TS 35 접점 베이스. 버전: 240 V UC

VSSC6 TRLDMOV240VAC/DC

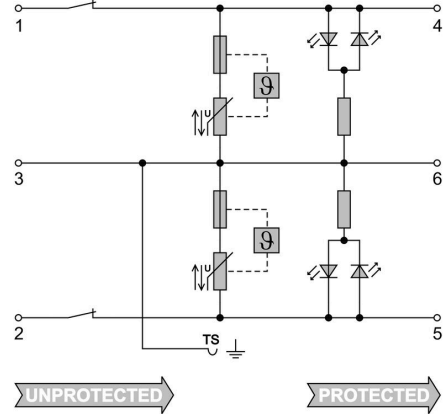
Weidmüller Interface GmbH & Co. KG
Klingenbergstraße 26
D-32758 Detmold
Germany

www.weidmueller.com

도면



그림과 유사



Circuit diagram



VSSC6 TRLDMOV240VAC/DC

Weidmüller Interface GmbH & Co. KG
 Klingenbergstraße 26
 D-32758 Detmold
 Germany

www.weidmueller.com

액세서리

액세서리(엔드 플레이트)

밝은 청색 및 흑색의 VSSC 제품 시리즈용 엔드 플레이트 (AP)



일반 주문 데이터

유형	AP VSSC6	버전	
주문 번호	1063110000	VSSC, 엔드 플레이트	
GTIN (EAN)	4032248947553		
수량	50 ST		

테스트 어댑터 및 테스트 소켓



테스트 어댑터와 테스트 플러그는 단자대 블록과 테스트 장비 간의 전기 결선에 사용됩니다. 이러한 방식으로 유선 상태에서 전기적 접점을 설정할 수 있으며 측정을 쉽게 수행할 수 있습니다.

일반 주문 데이터

유형	PS 2.3 RT	버전	
주문 번호	0180400000	테스트 어댑터 (단자대), 230 V, 20 mA	
GTIN (EAN)	4008190060121		
수량	20 ST		

블랭크



Dekafix(DEK) 마커는 모든 도체와 플러그인 커넥터 및 전자 서버어셈블리용 범용 마커입니다. 시스템은 짧은 번호에 적합하며 인쇄 준비된 다양한 범위의 마커를 사용할 수 있습니다.

단 한 번의 작업 단계로 신속하게 설치할 수 있는 스트립 인쇄는 읽기 쉽고, 대비가 풍부하며, 다양한 너비에서 사용 가능합니다.

- 바로 사용할 수 있는 다양한 범위의 마커
- 빠른 설치를 위한 스트립 구성
- 커넥터 마커, 모든 바이드물러 케이블 커넥터에 적합
- 빈 MultiCard 또는 표준 인쇄 카드로 제공

맞춤 인쇄용: 귀하의 라벨링 사양에 대한 바이드물러의 라벨링 소프트웨어 M-Print PRO 또는 M-Print PRO Online(미설치)의 파일을 보내주십시오.

VSSC6 TRLDMOV240VAC/DC

Weidmüller Interface GmbH & Co. KG
 Klingenbergstraße 26
 D-32758 Detmold
 Germany

www.weidmueller.com

액세서리

일반 주문 데이터

유형	DEK 5/5 MC NE WS	버전	
주문 번호	1609801044		Dekafix, 단자대 마커, 5 x 5 mm, 피치(mm)(P): 5.00 Weidmueller, 흰색
GTIN (EAN)	4008190397111		
수량	1000 ST		

SnapMark



SnapMark - 이 태그 캐리어는 I-시리즈 2층 단자대 IDK 1.5N용으로 개발되었습니다. 유연한 피봇 메커니즘을 통해 점프바를 쉽게 설치하거나 제거할 수 있습니다. 4개의 DEK 5 라벨링 태그 또는 2개의 WS 10/5 Middle 커넥터 마커를 담을 수 있습니다.

일반 주문 데이터

유형	SNAPMARK I	버전	
주문 번호	1805880000		그룹 마커, 단자대 마커, 23 x 5 mm, 피치(mm)(P): 5.00 Weidmueller, 흰색
GTIN (EAN)	4032248273614		
수량	50 ST		