

VSSC6 TRLDMOV120VAC/DC

Weidmüller Interface GmbH & Co. KG
 Klingenbergstraße 26
 D-32758 Detmold
 Germany

www.weidmueller.com



그림과 유사

개별 콤포넌트를 통한 과전압 보호
 단자대 타입의 바리스터 장착
 금속 산화물 바리스터를 단자대 디자인에 사용할 수 있습니다. 이 콤포넌트는 자체에 인쇄된 사인파 형태의 최대 전력 주파수 운영 전압용으로 승인됩니다. 최대 허용치를 초과하는 전압은 25 ns 내에 안전하게 방전됩니다. 바리스터는 중간 수준에서 높은 수준의 전력에 대해 사용할 수 있습니다.

일반 주문 데이터

버전	Surge protection for instrumentation and control, Surge protection for measurement and control
주문 번호	1064840000
유형	VSSC6 TRLDMOV120VAC/DC
GTIN (EAN)	4032248830091
수량	5 items

VSSC6 TRLDMOV120VAC/DC

Weidmüller Interface GmbH & Co. KG
Klingenbergstraße 26
D-32758 Detmold
Germany

www.weidmueller.com

기술 데이터

승인

승인



ROHS	준수
UL File Number Search	UL 웹사이트
인증 번호(UL)	E311081

치수 및 중량

깊이	81 mm	깊이 (인치)	3.189 inch
높이	88.5 mm	높이 (인치)	3.4842 inch
너비	6.2 mm	폭 (인치)	0.2441 inch
순중량	62.8 g		

온도

보관 온도	-40 °C...80 °C	작동 온도	-40 °C...70
습도	5 ~ 96 %		

장애 확률

SIL(IEC 61508 준수)	3	MTTF	3085 a
SFF	97.57 %	λges	37
PFH(1*10)-9 시간당	0.9		

환경 제품 규정 준수

RoHS 준수 상태	준수, 예외 미존재
REACH SVHC	0.1 wt% 이상의 SVHC 없음

정격 데이터 UL

인증 번호(UL)	E311081	UL 인증	UL Zertifikat - PDF/ E311081VOL1SEC3.pdf (application/pdf)
-----------	---------	-------	--

EN 50178에 따른 절연

서지 전압 범주	III	오염 심각도	2
----------	-----	--------	---

일반 데이터

광학 기능 디스플레이	예	세그먼트	계측 및 제어
버전	측정 및 제어용 서지 보호	설계	단자대
UL 94 가연성 등급	V-0	컬러 코드	검정
보호 등급	IP20	장착 레일	TS 35
절연 기능	예	테스트 옵션	테스트 플러그 단자가 있는 기능적 스크류, 결선 1, 2, 4, 5

CSA 보호 데이터

가스 그룹 D	IIA	가스 그룹 A, B	IIC
입력-전류, 최대 II	12 A	가스 그룹 C	IIB

VSSC6 TRLDMOV120VAC/DC

Weidmüller Interface GmbH & Co. KG
 Klingenbergstraße 26
 D-32758 Detmold
 Germany

www.weidmueller.com

기술 데이터

내부 유도 용량, 최대 LI	0 µH	내부 용량, 최대 CI	2 nF
입력 전압, 최대 Ui	212 V		

정격 데이터 IEC / EN

극 수	1	정격 전압(AC)	120 V
정격 전압(DC)	170 V	정격 전류 IN	12 A
전압 유형	AC/DC	불륨 저항	<0.1 Ω
용량	283 pF	표준 규격	IEC 61643-21
방전 전류, 최대 (8/20 µs)	12 kA	IEC 61643-21에 따른 요구 조건 범주	C1, C2
삽입 손실	≤ 1.0 dB	최대 연속 전압, Uc(AC)	150 V
최대 연속 전압, Uc(DC)	212 V	서지 전류 전달 용량 C1	0.5 kA 8/20 µs 1 kV 1.2/50 µs
과부하 - 장애 모드	모드 1	정격 부하 전류 IL	12 A
방전 전류 In (8/20µs) 와이어-PE	0.5 kA	방전 전류 I최대 (8/20µs) 와이어-PE	6 kA
서지 전류 전달 용량 C2	1.5 kA 8/20 µs		

인증의 추가 세부 사항

GOST 인증	GOST-Zertifikat - PDF/7950_n1-n4.pdf (application/pdf)
---------	--

결선 데이터

탈피 길이	10 mm	결선 유형	스크류 결선
조임 토크, 최소	0.5 Nm	조임 토크, 최대	0.8 Nm
클램프 범위, 최소	0.5 mm ²	클램프 범위, 최대	4 mm ²
와이어 단면, 솔리드, 최소	0.5 mm ²	와이어 단면, 솔리드, 최대	6 mm ²
컨덕터 단면, 연선, AEH(DIN 46228-1), 최소	0.5 mm ²	컨덕터 단면, 연선, AEH(DIN 46228-1), 최대	4 mm ²
결선 단면적, 꼬임, 최소	0.5 mm ²	결선 단면적, 꼬임, 최대	4 mm ²

일반 데이터

극 수	1	보호 등급	IP20
컬러 코드	검정		

전기 데이터

전압 유형	AC/DC
-------	-------

중요 참고 사항

제품 정보	모드 1: SPD의 전압 제한 부분이 분리된 상태. 전압 제한 기능은 더 이상 사용할 수 없지만 케이블은 여전히 작동.
-------	--

분류

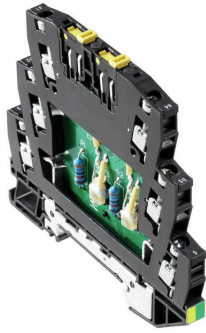
ETIM 8.0	EC000943	ETIM 9.0	EC000943
ETIM 10.0	EC000943	ECLASS 14.0	27-17-15-01
ECLASS 15.0	27-17-15-01		

VSSC6 TRLDMOV120VAC/DC

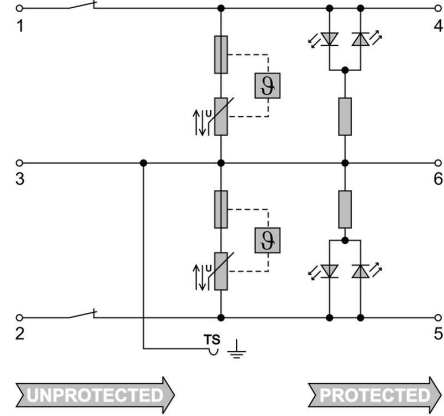
Weidmüller Interface GmbH & Co. KG
Klingenbergstraße 26
D-32758 Detmold
Germany

www.weidmueller.com

도면



그림과 유사



Circuit diagram



VSSC6 TRLDMOV120VAC/DC

Weidmüller Interface GmbH & Co. KG
 Klingenbergstraße 26
 D-32758 Detmold
 Germany

www.weidmueller.com

액세서리

액세서리(엔드 플레이트)

밝은 청색 및 흑색의 VSSC 제품 시리즈용 엔드 플레이트 (AP)



일반 주문 데이터

유형	AP VSSC6	버전	
주문 번호	1063110000	VSSC, 엔드 플레이트	
GTIN (EAN)	4032248947553		
수량	50 ST		

테스트 어댑터 및 테스트 소켓



테스트 어댑터와 테스트 플러그는 단자대 블록과 테스트 장비 간의 전기 결선에 사용됩니다. 이러한 방식으로 유선 상태에서 전기적 접점을 설정할 수 있으며 측정을 쉽게 수행할 수 있습니다.

일반 주문 데이터

유형	PS 2.3 RT	버전	
주문 번호	0180400000	테스트 어댑터 (단자대), 230 V, 20 mA	
GTIN (EAN)	4008190060121		
수량	20 ST		

블랭크



Dekafix(DEK) 마커는 모든 도체와 플러그인 커넥터 및 전자 서브어셈블리용 범용 마커입니다. 시스템은 짧은 번호에 적합하며 인쇄 준비된 다양한 범위의 마커를 사용할 수 있습니다.

단 한 번의 작업 단계로 신속하게 설치할 수 있는 스트립 인쇄는 읽기 쉽고, 대비가 풍부하며, 다양한 너비에서 사용 가능합니다.

- 바로 사용할 수 있는 다양한 범위의 마커
- 빠른 설치를 위한 스트립 구성
- 커넥터 마커, 모든 바이드물러 케이블 커넥터에 적합
- 빈 MultiCard 또는 표준 인쇄 카드로 제공

맞춤 인쇄용: 귀하의 라벨링 사양에 대한 바이드물러의 라벨링 소프트웨어 M-Print PRO 또는 M-Print PRO Online(미설치)의 파일을 보내주십시오.

VSSC6 TRLDMOV120VAC/DC

Weidmüller Interface GmbH & Co. KG
 Klingenbergstraße 26
 D-32758 Detmold
 Germany

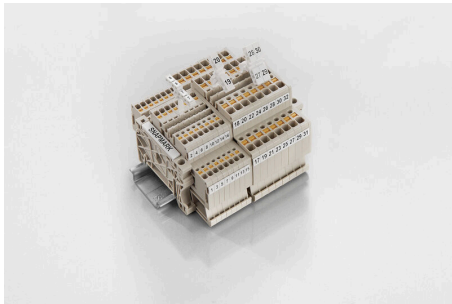
www.weidmueller.com

액세서리

일반 주문 데이터

유형	DEK 5/5 MC NE WS	버전	
주문 번호	1609801044		Dekafix, 단자대 마커, 5 x 5 mm, 피치(mm)(P): 5.00 Weidmueller, 흰색
GTIN (EAN)	4008190397111		
수량	1000 ST		

SnapMark



SnapMark - 이 태그 캐리어는 I-시리즈 2층 단자대 IDK 1.5N용으로 개발되었습니다. 유연한 피봇 메커니즘을 통해 점프바를 쉽게 설치하거나 제거할 수 있습니다. 4개의 DEK 5 라벨링 태그 또는 2개의 WS 10/5 Middle 커넥터 마커를 담을 수 있습니다.

일반 주문 데이터

유형	SNAPMARK I	버전	
주문 번호	1805880000		그룹 마커, 단자대 마커, 23 x 5 mm, 피치(mm)(P): 5.00 Weidmueller, 흰색
GTIN (EAN)	4032248273614		
수량	50 ST		