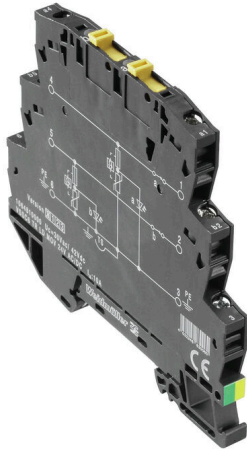


VSSC6 TRLDMOV 48VAC/DC

Weidmüller Interface GmbH & Co. KG
 Klingenbergstraße 26
 D-32758 Detmold
 Germany

www.weidmueller.com



그림과 유사

개별 콤포넌트를 통한 과전압 보호
 단자대 타입의 바리스터 장착
 금속 산화물 바리스터를 단자대 디자인에 사용할 수 있습니다. 이 콤포넌트는 자체에 인쇄된 사인파 형태의 최대 전력 주파수 운영 전압용으로 승인됩니다. 최대 허용치를 초과하는 전압은 25 ns 내에 안전하게 방전됩니다. 바리스터는 중간 수준에서 높은 수준의 전력에 대해 사용할 수 있습니다.

일반 주문 데이터

| | |
|------------|--|
| 버전 | Surge protection for instrumentation and control, Surge protection for measurement and control |
| 주문 번호 | 1064820000 |
| 유형 | VSSC6 TRLDMOV 48VAC/DC |
| GTIN (EAN) | 4032248830077 |
| 수량 | 8 items |

VSSC6 TRLDMOV 48VAC/DC

Weidmüller Interface GmbH & Co. KG
Klingenbergstraße 26
D-32758 Detmold
Germany

www.weidmueller.com

기술 데이터

승인

승인



| | |
|-----------------------|-------------------------|
| ROHS | 준수 |
| UL File Number Search | UL 웹사이트 |
| 인증 번호(UL) | E311081 |

치수 및 중량

| | | | |
|-----|---------|---------|-------------|
| 깊이 | 81 mm | 깊이 (인치) | 3.189 inch |
| 높이 | 88.5 mm | 높이 (인치) | 3.4842 inch |
| 너비 | 6.2 mm | 폭 (인치) | 0.2441 inch |
| 순중량 | 53.75 g | | |

온도

| | | | |
|-------|----------------|-------|----------------|
| 보관 온도 | -40 °C...80 °C | 작동 온도 | -40 °C...70 °C |
| 습도 | 5 ~ 96 % | | |

장애 확률

| | | | |
|-------------------|---------|------|--------|
| SIL(IEC 61508 준수) | 3 | MTTF | 3085 a |
| SFF | 97.57 % | λges | 37 |
| PFH(1*10)-9 시간당 | 0.9 | | |

환경 제품 규정 준수

| | |
|------------|--------------------------------------|
| RoHS 준수 상태 | 준수 |
| REACH SVHC | Lead 7439-92-1 |
| SCIP | 71e97bb7-979f-4330-94c0-20c629bb05e3 |

정격 데이터 UL

| | | | |
|-----------|---------|-------|--|
| 인증 번호(UL) | E311081 | UL 인증 | UL Zertifikat - PDF/ E311081VOL1SEC3.pdf (application/pdf) |
|-----------|---------|-------|--|

EN 50178에 따른 절연

| | | | |
|----------|-----|--------|---|
| 서지 전압 범주 | III | 오염 심각도 | 2 |
|----------|-----|--------|---|

일반 데이터

| | | | |
|--------------|----------------|--------|---|
| 광학 기능 디스플레이 | 예 | 세그먼트 | 계측 및 제어 |
| 버전 | 측정 및 제어용 서지 보호 | 설계 | 단자대 |
| UL 94 가연성 등급 | V-0 | 컬러 코드 | 검정 |
| 보호 등급 | IP20 | 장착 레일 | TS 35 |
| 절연 기능 | 예 | 테스트 옵션 | 테스트 플러그 단자가 있는 기능적 스크류, 결선 1, 2, 4, 5 |

VSSC6 TRLDMOV 48VAC/DC

Weidmüller Interface GmbH & Co. KG
 Klingenbergstraße 26
 D-32758 Detmold
 Germany

www.weidmueller.com

기술 데이터

CSA 보호 데이터

| | | | |
|-----------------------------|------|--------------------------|--------|
| 가스 그룹 D | IIA | 가스 그룹 A, B | IIC |
| 입력 전류, 최대 I _l | 12 A | 가스 그룹 C | IIB |
| 내부 유도 용량, 최대 L _i | 0 μH | 내부 용량, 최대 C _i | 3,3 nF |
| 입력 전압, 최대 U _i | 85 V | | |

정격 데이터 IEC / EN

| | | | |
|---------------------------------------|----------------|--|----------------------------------|
| 극 수 | 1 | 정격 전압(AC) | 48 V |
| 정격 전압(DC) | 68 V | 정격 전류 I _N | 12 A |
| 전압 유형 | AC/DC | 불꽃 저항 | <0.1 Ω |
| 용량 | 2.0 nF | 표준 규격 | IEC 61643-21 |
| 방전 전류, 최대 (8/20 μs) | 9 kA | IEC 61643-21에 따른 요구 조건 범주 | C1, C2 |
| 삽입 손실 | ≤ 1.0 dB | 최대 연속 전압, U _c (AC) | 60 V |
| 최대 연속 전압, U _c (DC) | 85 V | 서지 전류 전달 용량 C1 | 0.5 kA 8/20 μs 1 kV 1.2/50 μs |
| 과부하 - 장애 모드 | 모드 1 | 정격 부하 전류 I _L | 12 A |
| 방전 전류 I _n (8/20 μs) 와이어-PE | 0.5 kA | 방전 전류 I _{최대} (8/20 μs) 와이어-PE | 4.5 kA |
| 서지 전류 전달 용량 C2 | 1.5 kA 8/20 μs | | |

인증의 추가 세부 사항

| | |
|---------|--|
| GOST 인증 | GOST-Zertifikat - PDF/7950_n1-n4.pdf (application/pdf) |
|---------|--|

결선 데이터

| | | | |
|----------------------------------|---------------------|----------------------------------|-------------------|
| 탈피 길이 | 10 mm | 결선 유형 | 스크류 결선 |
| 조임 토크, 최소 | 0.5 Nm | 조임 토크, 최대 | 0.8 Nm |
| 클램프 범위, 최소 | 0.5 mm ² | 클램프 범위, 최대 | 4 mm ² |
| 와이어 단면, 솔리드, 최소 | 0.5 mm ² | 와이어 단면, 솔리드, 최대 | 6 mm ² |
| 컨덕터 단면, 연선, AEH(DIN 46228-1), 최소 | 0.5 mm ² | 컨덕터 단면, 연선, AEH(DIN 46228-1), 최대 | 4 mm ² |
| 결선 단면적, 꼬임, 최소 | 0.5 mm ² | 결선 단면적, 꼬임, 최대 | 4 mm ² |

일반 데이터

| | | | |
|-------|----|-------|------|
| 극 수 | 1 | 보호 등급 | IP20 |
| 컬러 코드 | 검정 | | |

전기 데이터

| | |
|-------|-------|
| 전압 유형 | AC/DC |
|-------|-------|

중요 참고 사항

제품 정보 모드 1: SPD의 전압 제한 부분이 분리된 상태. 전압 제한 기능은 더 이상 사용할 수 없지만 케이블은 여전히 작동.

분류

| | | | |
|-------------|-------------|-------------|-------------|
| ETIM 8.0 | EC000943 | ETIM 9.0 | EC000943 |
| ETIM 10.0 | EC000943 | ECLASS 14.0 | 27-17-15-01 |
| ECLASS 15.0 | 27-17-15-01 | | |

기술 데이터

입찰 사양 시트

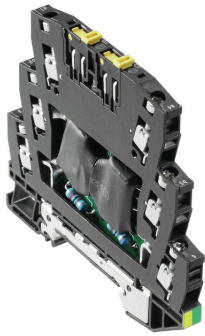
| 긴 사양 | 기본 연결 단자대, 2개의 신호 회선과 장착 레일 전위 사이에 바리스터가 장착되었으며 6.2mm 폭, TS 35 접점 베이스. 각각의 신호 경로는 아이솔레이터를 사용하여 열 수 있습니다. 최대 12A의 신호가 여기에서 보호될 수 있습니다. 단자대가 장착될 때 단자대 내 보호 회로의 기준 전위 (그라운드)와 장착 레일 (접지) 사이에서 동시 전기적 전도성 접점이 만들어집니다. 보호 스위칭 유형과 전압 레벨을 기준으로 단자대 광학 식별. 단자대는 라벨링하거나 표시할 수 있습니다. | 짧은 사양 | 2개의 신호 회선과 장착 레일 전위 사이에 바리스터 (MOV)가 장착된 기본 연결 단자대. 각각의 신호 경로는 아이솔레이터를 사용하여 열 수 있습니다. TS 35 접점 베이스. 버전: 48 V UC |
|------|---|-------|--|
|------|---|-------|--|

VSSC6 TRLDMOV 48VAC/DC

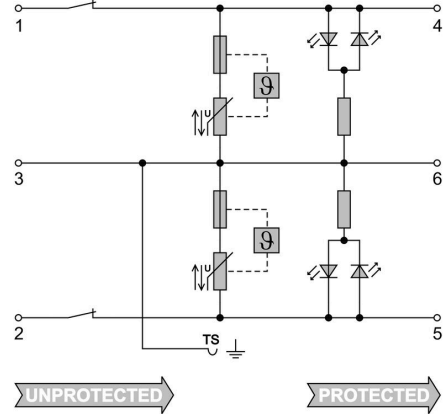
Weidmüller Interface GmbH & Co. KG
Klingenbergstraße 26
D-32758 Detmold
Germany

www.weidmueller.com

도면



그림과 유사



Circuit diagram



VSSC6 TRLDMOV 48VAC/DC

Weidmüller Interface GmbH & Co. KG
 Klingenbergstraße 26
 D-32758 Detmold
 Germany

www.weidmueller.com

액세서리

액세서리(엔드 플레이트)

밝은 청색 및 흑색의 VSSC 제품 시리즈용 엔드 플레이트 (AP)



일반 주문 데이터

| | | | |
|------------|----------------------------|---------------|--|
| 유형 | AP VSSC6 | 버전 | |
| 주문 번호 | 1063110000 | VSSC, 엔드 플레이트 | |
| GTIN (EAN) | 4032248947553 | | |
| 수량 | 50 ST | | |

테스트 어댑터 및 테스트 소켓



테스트 어댑터와 테스트 플러그는 단자대 블록과 테스트 장비 간의 전기 결선에 사용됩니다. 이러한 방식으로 유선 상태에서 전기적 접점을 설정할 수 있으며 측정을 쉽게 수행할 수 있습니다.

일반 주문 데이터

| | | | |
|------------|----------------------------|-----------------------------|--|
| 유형 | PS 2.3 RT | 버전 | |
| 주문 번호 | 0180400000 | 테스트 어댑터 (단자대), 230 V, 20 mA | |
| GTIN (EAN) | 4008190060121 | | |
| 수량 | 20 ST | | |

블랭크



Dekafix(DEK) 마커는 모든 도체와 플러그인 커넥터 및 전자 서버어셈블리용 범용 마커입니다. 시스템은 짧은 번호에 적합하며 인쇄 준비된 다양한 범위의 마커를 사용할 수 있습니다.

단 한 번의 작업 단계로 신속하게 설치할 수 있는 스트립 인쇄는 읽기 쉽고, 대비가 풍부하며, 다양한 너비에서 사용 가능합니다.

- 바로 사용할 수 있는 다양한 범위의 마커
- 빠른 설치를 위한 스트립 구성
- 커넥터 마커, 모든 바이드물러 케이블 커넥터에 적합
- 빈 MultiCard 또는 표준 인쇄 카드로 제공

맞춤 인쇄용: 귀하의 라벨링 사양에 대한 바이드물러의 라벨링 소프트웨어 M-Print PRO 또는 M-Print PRO Online(미설치)의 파일을 보내주십시오.

VSSC6 TRLDMOV 48VAC/DC

Weidmüller Interface GmbH & Co. KG
 Klingenbergstraße 26
 D-32758 Detmold
 Germany

www.weidmueller.com

액세서리

일반 주문 데이터

| | | | |
|------------|----------------------------|----|--|
| 유형 | DEK 5/5 MC NE WS | 버전 | |
| 주문 번호 | 1609801044 | | Dekafix, 단자대 마커, 5 x 5 mm, 피치(mm)(P): 5.00 Weidmueller, 흰색 |
| GTIN (EAN) | 4008190397111 | | |
| 수량 | 1000 ST | | |

SnapMark



SnapMark - 이 태그 캐리어는 I-시리즈 2층 단자대 IDK 1.5N용으로 개발되었습니다. 유연한 피봇 메커니즘을 통해 점프바를 쉽게 설치하거나 제거할 수 있습니다. 4개의 DEK 5 라벨링 태그 또는 2개의 WS 10/5 Middle 커넥터 마커를 담을 수 있습니다.

일반 주문 데이터

| | | | |
|------------|----------------------------|----|---|
| 유형 | SNAPMARK I | 버전 | |
| 주문 번호 | 1805880000 | | 그룹 마커, 단자대 마커, 23 x 5 mm, 피치(mm)(P): 5.00 Weidmueller, 흰색 |
| GTIN (EAN) | 4032248273614 | | |
| 수량 | 50 ST | | |