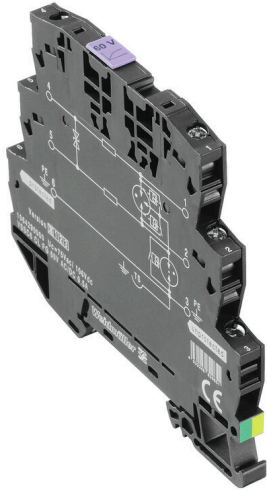


VSSC6 CL 24VAC/DC 0.5A

Weidmüller Interface GmbH & Co. KG
 Klingenbergstraße 26
 D-32758 Detmold
 Germany

www.weidmueller.com



그림과 유사

도체 경로의 과전압 커플링은 민감한 신호 입력을 방해하거나 파괴할 수 있습니다. 따라서 I&C 장치 근처에서 보호가 반드시 필요합니다. 바이드물러의 I&C 부문 제품군에는 텐션 스프링 클램프 또는 스크류 결선을 위한 플러그형으로 설계된 2피스의 모듈형 단자대가 포함됩니다. 이러한 제품들은 이진 신호와 아날로그 신호 모두에 적합합니다. 또한 바이드물러는 가스 방전관이나 바리스터와 같은 통합형 컴포넌트가 포함된 기타 제품도 제공합니다. 제품 표준인 IEC61643-21에 따라 테스트된 바이드물러의 VARITECTOR는 유연하고 가변적인 서지 보호를 제공합니다. VARITECTOR 시리즈는 IEC 61643-22/VDE 0845-3에 따라 클래스 C1, C2, C3 및 D1 용도에서 사용할 수 있습니다. VARITECTOR SPC, SSC 및 MCZ OVP 제품군은 전기적 특성과 기계적 특성의 결합이 최적화되어 있습니다. 사이즈 그리고 취급의 용이성이 뛰어납니다. 이 서지보호기는 빌딩 자동화 부문을 비롯하여 산업 및 공정 자동화 부문에서 제한된 공간에 사용하기에 적합합니다.

일반 주문 데이터

| | |
|------------|------------------------------------------------------------------------------------------------|
| 버전 | Surge protection for instrumentation and control, Surge protection for measurement and control |
| 주문 번호 | 1064170000 |
| 유형 | VSSC6 CL 24VAC/DC 0.5A |
| GTIN (EAN) | 4032248829552 |
| 수량 | 10 items |

VSSC6 CL 24VAC/DC 0.5A

Weidmüller Interface GmbH & Co. KG
Klingenbergstraße 26
D-32758 Detmold
Germany

www.weidmueller.com

기술 데이터

승인

승인



| | |
|-----------------------|-------------------------|
| ROHS | 준수 |
| UL File Number Search | UL 웹사이트 |
| 인증 번호(UL) | E311081 |

치수 및 중량

| | | | |
|-----|---------|---------|-------------|
| 깊이 | 81 mm | 깊이 (인치) | 3.189 inch |
| 높이 | 88.5 mm | 높이 (인치) | 3.4842 inch |
| 너비 | 6.2 mm | 폭 (인치) | 0.2441 inch |
| 순중량 | 40.6 g | | |

온도

| | | | |
|-------|----------------|-------|----------------|
| 보관 온도 | -40 °C...80 °C | 주변 온도 | -40 °C...70 °C |
| 작동 온도 | -40 °C...70 | 습도 | 5 ~ 96 % |

장애 확률

| | | | |
|-------------------|---------|------|--------|
| SIL(IEC 61508 준수) | 2 | MTTF | 6008 a |
| SFF | 89.74 % | λges | 19 |
| PFH(1*10)-9 시간당 | 1.95 | | |

환경 제품 규정 준수

| | |
|-----------------------|--------------------------------------|
| RoHS 준수 상태 | 준수, 예외 존재 |
| RoHS 면제(해당되거나 알려진 경우) | 7a, 7cl |
| REACH SVHC | Lead 7439-92-1 |
| SCIP | 71e97bb7-979f-4330-94c0-20c629bb05e3 |

정격 데이터 UL

| | | | |
|-----------|---------|-------|------------------------------------------------------------------|
| 인증 번호(UL) | E311081 | UL 인증 | UL Zertifikat - PDF/ E311081VOL1SEC3.pdf (application/pdf) |
|-----------|---------|-------|------------------------------------------------------------------|

EN 50178에 따른 절연

| | | | |
|----------|-----|--------|---|
| 서지 전압 범주 | III | 오염 심각도 | 2 |
|----------|-----|--------|---|

일반 데이터

| | | | |
|----------------|------|---------|-------------|
| 광학 기능 디스플레이 버전 | 아니요 | 세그먼트 설계 | 계측 및 제어 단자대 |
| UL 94 가연성 등급 | V-0 | 컬러 코드 | 검정 |
| 보호 등급 | IP20 | 장착 레일 | TS 35 |
| 절연 기능 | 아니요 | | |

CSA 보호 데이터

| | | | |
|--------------|--------|------------|-----|
| 가스 그룹 D | IIA | 가스 그룹 A, B | IIC |
| 입력-전류, 최대 II | 500 mA | 가스 그룹 C | IIB |

VSSC6 CL 24VAC/DC 0.5A

Weidmüller Interface GmbH & Co. KG
 Klingenbergstraße 26
 D-32758 Detmold
 Germany

www.weidmueller.com

기술 데이터

| | | | |
|-----------------------------|------|--------------------------|------|
| 내부 유도 용량, 최대 L _i | 0 µH | 내부 용량, 최대 C _i | 1 nF |
| 입력 전압, 최대 U _i | 42 V | | |

정격 데이터 IEC / EN

| | | | |
|-----------------------------------------|-------------------------------|------------------------------------------------|------------|
| 극 수 | 1 | 신호 접점 | 아니요 |
| 정격 전압(AC) | 24 V | 정격 전압(DC) | 34 V |
| 정격 전류 I _N | 500 mA | 출력측 와이어-와이어 1 kV/µs의 보호 레벨, 일반 | 70 V |
| 보호 레벨, UP 와이어 - 와이어 | 900 V | 보호 레벨, UP 와이어 - PE | 900 V |
| 전압 유형 | AC/DC | 퓨즈 보호 | 0.5 A |
| 불꽃 저항 | 1.8 Ω 10 % | 주파수 범위, 최대 | 3.4 MHz |
| 표준 규격 | IEC 61643-21, HART-compatible | 낙뢰 테스트 전류 I _{imp} (10/350 µs) | 0.5 kA |
| 방전 전류, 최대 (8/20 µs) | 10 kA | IEC 61643-21에 따른 요구 조건 범주 | C2, C3, D1 |
| 삽입 손실 | 250 MHz | 최대 연속 전압, U _c (AC) | 30 V |
| 최대 연속 전압, U _c (DC) | 42 V | 서지 전류 전달 용량 D1 | 0.5 kA |
| 서지 전류 전달 용량 C3 | 50 A | 펄스-리셋 커패시턴스 | ≤ 170 ms |
| 신호 전송 속성(-3 dB) | 3.4 MHz | 낙뢰 테스트 전류, I _{imp} (10/350 µs) 와이어-PE | 0.5 kA |
| 과부하 - 장애 모드 | 모드 2 | 정격 부하 전류 I _L | 500 mA |
| 방전 전류 I _n (8/20µs) 와이어-와이어 | 2.5 kA | 방전 전류 I _n (8/20µs) 와이어-PE | 2.5 kA |
| 방전 전류 I _n 최대 (8/20µs) 와이어-PE | 5 kA | 방전 전류 I _n 최대 (8/20µs) 와이어-와이어 | 5 kA |
| 서지 전류 전달 용량 C2 | 2.5 kA | | |

인증의 추가 세부 사항

| | |
|---------|--------------------------------------------------------|
| GOST 인증 | GOST-Zertifikat - PDF/7950_n1-n4.pdf (application/pdf) |
|---------|--------------------------------------------------------|

결선 데이터

| | | | |
|----------------------------------|---------------------|----------------------------------|-------------------|
| 탈피 길이 | 10 mm | 결선 유형 | 스크류 결선 |
| 조임 토크, 최소 | 0.5 Nm | 조임 토크, 최대 | 0.8 Nm |
| 클램프 범위, 최소 | 0.5 mm ² | 클램프 범위, 최대 | 4 mm ² |
| 와이어 단면, 솔리드, 최소 | 0.5 mm ² | 와이어 단면, 솔리드, 최대 | 6 mm ² |
| 컨덕터 단면, 연선, AEH(DIN 46228-1), 최소 | 0.5 mm ² | 컨덕터 단면, 연선, AEH(DIN 46228-1), 최대 | 4 mm ² |
| 결선 단면적, 꼬임, 최소 | 0.5 mm ² | 결선 단면적, 꼬임, 최대 | 4 mm ² |

일반 데이터

| | | | |
|-------|----|-------|------|
| 극 수 | 1 | 보호 등급 | IP20 |
| 컬러 코드 | 검정 | | |

전기 데이터

| | |
|-------|-------|
| 전압 유형 | AC/DC |
|-------|-------|

정격 IECEx/ATEX/cUL

| | |
|--------|---------------------------------------------------|
| cUL 인증 | cUL Certificate - pdf/ VSSC.PDF (application/pdf) |
|--------|---------------------------------------------------|

VSSC6 CL 24VAC/DC 0.5A

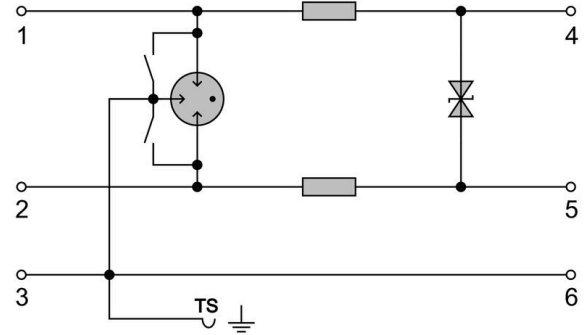
Weidmüller Interface GmbH & Co. KG
Klingenbergstraße 26
D-32758 Detmold
Germany

www.weidmueller.com

도면



그림과 유사



UNPROTECTED →

→ PROTECTED

Circuit diagram



VSSC6 CL 24VAC/DC 0.5A

Weidmüller Interface GmbH & Co. KG
 Klingenbergstraße 26
 D-32758 Detmold
 Germany

www.weidmueller.com

액세서리

액세서리(엔드 플레이트)

밝은 청색 및 흑색의 VSSC 제품 시리즈용 엔드 플레이트 (AP)



일반 주문 데이터

| | | | |
|------------|----------------------------|---------------|--|
| 유형 | AP VSSC6 | 버전 | |
| 주문 번호 | 1063110000 | VSSC, 엔드 플레이트 | |
| GTIN (EAN) | 4032248947553 | | |
| 수량 | 50 ST | | |

블랭크



Dekafix(DEK) 마커는 모든 도체와 플러그인 커넥터 및 전자 서브어셈블리용 범용 마커입니다. 시스템은 짧은 번호에 적합하며 인쇄 준비된 다양한 범위의 마커를 사용할 수 있습니다.

단 한 번의 작업 단계로 신속하게 설치할 수 있는 스트립 인쇄는 읽기 쉽고, 대비가 풍부하며, 다양한 너비에서 사용 가능합니다.

- 바로 사용할 수 있는 다양한 범위의 마커
- 빠른 설치를 위한 스트립 구성
- 커넥터 마커, 모든 바이드몰러 케이블 커넥터에 적합
- 빈 MultiCard 또는 표준 인쇄 카드로 제공

맞춤 인쇄용: 귀하의 라벨링 사양에 대한 바이드몰러의 라벨링 소프트웨어 M-Print PRO 또는 M-Print PRO Online(미설치)의 파일을 보내주십시오.

일반 주문 데이터

| | | | |
|------------|----------------------------|------------------------------------------------------------|--|
| 유형 | DEK 5/5 MC NE WS | 버전 | |
| 주문 번호 | 1609801044 | Dekafix, 단자대 마커, 5 x 5 mm, 피치(mm)(P): 5.00 Weidmueller, 흰색 | |
| GTIN (EAN) | 4008190397111 | | |
| 수량 | 1000 ST | | |

SnapMark



SnapMark - 이 태그 캐리어는 I-시리즈 2층 단자대 IDK 1.5N용으로 개발되었습니다. 유연한 피봇 메커니즘을 통해 점프바를 쉽게 설치하거나 제거할 수 있습니다. 4개의 DEK 5 라벨링 태그 또는 2개의 WS 10/5 Middle 커넥터 마커를 담을 수 있습니다.

VSSC6 CL 24VAC/DC 0.5A

Weidmüller Interface GmbH & Co. KG
Klingenbergstraße 26
D-32758 Detmold
Germany

www.weidmueller.com

액세서리

일반 주문 데이터

| | | | |
|------------|----------------------------|--------------------------------------------------------|--|
| 유형 | SNAPMARK I | 버전 | |
| 주문 번호 | 1805880000 | 그룹 마커, 단자대 마커, 23 x 5 mm, 피치(mm)(P): 5.00 Weidmueller, | |
| GTIN (EAN) | 4032248273614 | 흰색 | |
| 수량 | 50 ST | | |