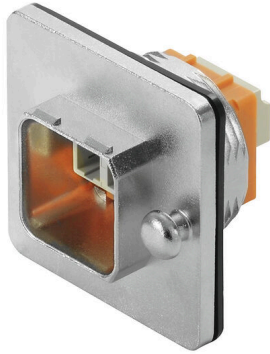


**IE-BSC-V14M-LCD-MM-C**

**Weidmüller Interface GmbH & Co. KG**  
Klingenbergstraße 26  
D-32758 Detmold  
Germany

www.weidmueller.com



IEC 61076-3-117 ver.14(PROFINET)에 따른 PushPull  
플러그인 커넥터 세트, LC 인서트 포함 금속

**일반 주문 데이터**

버전	플랜지 FO, IP67, Variant 14 중앙 케이블 글랜드, LC Duplex 커플링, 멀티모드
주문 번호	<a href="#">1062610000</a>
유형	IE-BSC-V14M-LCD-MM-C
GTIN (EAN)	4032248813322
수량	10 items

**IE-BSC-V14M-LCD-MM-C**

**Weidmüller Interface GmbH & Co. KG**  
 Klingenbergstraße 26  
 D-32758 Detmold  
 Germany

www.weidmueller.com

기술 데이터

승인

ROHS 준수

치수 및 중량

깊이	33 mm	깊이 (인치)	1.2992 inch
높이	39.6 mm	높이 (인치)	1.5591 inch
너비	39.6 mm	폭 (인치)	1.5591 inch
순중량	52.9 g		

온도

보관 온도	작동 온도	-40 °C...70 °C
설치 온도		

환경 제품 규정 준수

RoHS 준수 상태	준수, 예외 존재
RoHS 면제(해당되거나 알려진 경우)	6c
REACH SVHC	Lead 7439-92-1
SCIP	4f3aae94-c2bc-4010-b63b-5b114ba6bd55

일반 데이터

품목 설명	Variant 14 중앙 케이블 글랜드, LC Duplex 커플링	컬러 코드	기타
하우징 기본 재질	아연 주조	보호 등급	IP67
플러그 주기	500	파이버 유형	멀티모드
삽입 손실	≤ 0.4 dB	결선 1	LC Duplex
결선 2	LC Duplex	반사 손실(감쇠)	≥ 30 dB

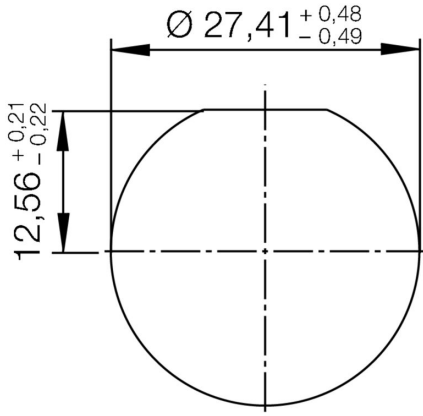
일반 표준

커넥터 표준	IEC 61076-3-117 Var. 14, IEC 61754-20
--------	---------------------------------------

분류

ETIM 8.0	EC000752	ETIM 9.0	EC000752
ETIM 10.0	EC000752	ECLASS 14.0	19-17-01-16
ECLASS 15.0	19-17-01-16		

설치 단면



## 액세서리

### 더스트 캡



먼지 및 오염 물질로부터 디바이스 보호

### 일반 주문 데이터

유형	IE-BP-V14P	버전	
주문 번호	<a href="#">1058310000</a>	플랜지 장착 하우징, 보호 캡	
GTIN (EAN)	4032248799404		
수량	10 ST		