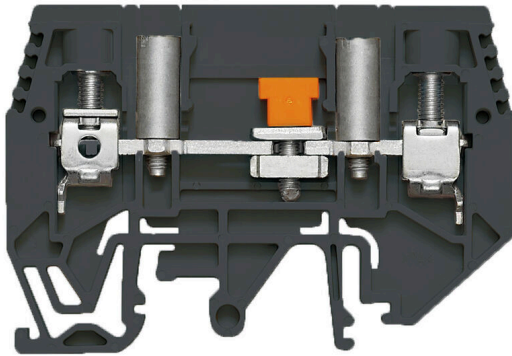


제품 이미지



전류 및 전압 변압기 배선  
 스프링 및 스크류 결선 기술을 특징으로 하는 당사의  
 개폐 테스트 단자대 블록은 전류와 전압, 전력을 안전하고  
 정교한 방식으로 측정하는 데 중요한 모든 변환 회로를  
 생성할 수 있도록 지원합니다.

일반 주문 데이터

버전	변압기 분리 단자대 측정, 스크류 결선, 41, 2
주문 번호	<a href="#">1062520000</a>
유형	WTL 6/1 EN STB SW
GTIN (EAN)	4032248841127
수량	50 items

WTL 6/1 EN STB SW

Weidmüller Interface GmbH & Co. KG  
Klingenbergstraße 26  
D-32758 Detmold  
Germany

www.weidmueller.com

기술 데이터

승인

승인



ROHS	준수
UL File Number Search	<a href="#">UL 웹사이트</a>
인증 번호(UR)	E60693

치수 및 중량

깊이	47.5 mm	깊이 (인치)	1.8701 inch
DIN 레일을 포함한 깊이	48.5 mm	높이	68.5 mm
높이 (인치)	2.6968 inch	너비	7.9 mm
폭 (인치)	0.311 inch	순중량	25.28 g

온도

보관 온도	-25 °C...55 °C	주변 온도	-5 °C...40 °C
연속 작동 온도, 최소	-50 °C	연속 작동 온도, 최대	120 °C

환경 제품 규정 준수

RoHS 준수 상태	준수, 예외 존재
RoHS 면제(해당되거나 알려진 경우)	6c
REACH SVHC	Lead 7439-92-1
SCIP	0eb7d846-d0a1-43e5-93a4-d7c6856c4cda

CSA 등급 데이터

와이어 단면적 최대(CSA)	8 AWG	전압 크기 C(CSA)	300 V
전류 크기 C(CSA)	45 A	인증 번호(CSA)	200039-1057876
전압 크기 B(CSA)	300 V	전류 크기 B(CSA)	45 A
와이어 단면적 최소(CSA)	20 AWG		

UL 등급 데이터

전압 크기 B(UR)	300 V	전류 크기 B(UR)	45 A
컨덕터 크기 팩토리 결선 최대(UR)	8 AWG	전류 크기 C(UR)	45 A
전압 크기 C(UR)	300 V	컨덕터 크기 팩토리 결선 최소(UR)	20 AWG
인증 번호(UR)	E60693	컨덕터 크기 필드 결선 최소(UR)	20 AWG
컨덕터 크기 필드 결선 최대(UR)	8 AWG		

등급 데이터

정격 단면적	6 mm <sup>2</sup>	정격 전압	500 V
정격 DC 전압	630 V	정격 전류	41 A
최대 와이어에서 전류	41 A	IEC 60947-7-x에 따른 체적 저항률	0.78 mΩ
IEC 60947-7-x 규격 전력 손실	1.31 W		

시스템 사양

버전	스크류 결선, 결선 요소, 소켓 포함, 커넥터 없는 한쪽 끝	엔드 커버 플레이트 필요	예
전위 수	1	레벨 수	1

## WTL 6/1 EN STB SW

**Weidmüller Interface GmbH & Co. KG**  
 Klingenbergstraße 26  
 D-32758 Detmold  
 Germany

www.weidmueller.com

### 기술 데이터

레벨당 클램프 지점 개수	2	계층당 전위 수	1
레벨 내부 교차 결선	아니요	PE 결선	아니요
장착 레일	TS 32, TS 35	N-기능	아니요
PE 기능	아니요	PEN 기능	아니요

#### 일반

결선 단면규격 AWG, 최대	AWG 8	결선 단면규격 AWG, 최소	AWG 20
장착 레일	TS 32, TS 35		

#### 자재 데이터

기본 재질	Wemid	컬러 코드	검정
UL 94 가연성 등급	V-0		

#### 추가 기술 데이터

장착 유형	스냅온
-------	-----

#### 크기

TS 32 오프셋	34.5 mm	TS 35 오프셋	34.5 mm
-----------	---------	-----------	---------

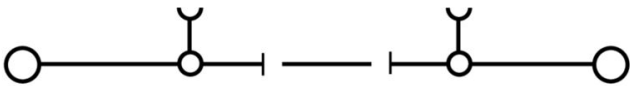
#### 클램프용 컨덕터(정격 결선)

결선 단면규격 AWG, 최대	AWG 8	조임 토크, 최대	1.6 Nm
조임 토크, 최소	1 Nm	탈피 길이	12 mm
결선 유형	스크류 결선	결선 수	2
클램프 범위, 최대	10 mm <sup>2</sup>	클램프 범위, 최소	0.5 mm <sup>2</sup>
블레이드 크기	0.8 x 4.0 mm	결선 단면규격 AWG, 최소	AWG 20
와이어 결선 단면적, 와이어 종단 페룰 DIN 46228/1 채용 가능 꼬임, 최대	6 mm <sup>2</sup>	와이어 결선 단면적, 와이어 종단 페룰 DIN 46228/1 채용 가능 꼬임, 최소	0.5 mm <sup>2</sup>
와이어 결선 단면, 가는 꼬임, 최대	10 mm <sup>2</sup>	와이어 결선 단면, 가는 꼬임, 최소	0.5 mm <sup>2</sup>
결선 단면적, 꼬임, 최대	6 mm <sup>2</sup>	결선 단면적, 꼬임, 최소	1.5 mm <sup>2</sup>
DMS 전기 스크류드라이버 사용 토크 레벨	3	와이어 결선 단면적, 경질 코어 최대	10 mm <sup>2</sup>
와이어 결선 단면적, 경질 코어, 최소	0.5 mm <sup>2</sup>		

#### 분류

ETIM 8.0	EC000902	ETIM 9.0	EC000902
ETIM 10.0	EC000902	ECLASS 14.0	27-25-01-09
ECLASS 15.0	27-25-01-09		

도면



WTL 6/1 EN STB SW

Weidmüller Interface GmbH & Co. KG  
Klingenbergstraße 26  
D-32758 Detmold  
Germany

www.weidmueller.com

액세서리

점프바



인접한 단자대에 전위를 분배 또는 증가시키는 것은 교차 연결을 통해 구현됩니다. 추가적인 결선 노력은 쉽게 피할 수 있습니다. 폴이 분리되더라도 단자대 블록의 점접 안정성은 여전히 보장됩니다. 당사의 포트폴리오는 모듈형 터미널 블록을 위한 플러그형 및 스크류형 점프바 시스템을 제공합니다.

일반 주문 데이터

유형	WQV 6/2	버전
주문 번호	<a href="#">1052360000</a>	점프바 (단자대), 스크류, 노란색, 57 A, 극 수: 2, 피치(mm)(P): 8.00,
GTIN (EAN)	4008190075866	절연: 예, 너비: 7.6 mm
수량	50 ST	
유형	WQV 6/3	버전
주문 번호	<a href="#">1054760000</a>	점프바 (단자대), 스크류, 노란색, 57 A, 극 수: 3, 피치(mm)(P): 8.00,
GTIN (EAN)	4008190174163	절연: 예, 너비: 7.6 mm
수량	50 ST	
유형	WQV 6/4	버전
주문 번호	<a href="#">1054860000</a>	점프바 (단자대), 스크류, 노란색, 57 A, 극 수: 4, 피치(mm)(P): 8.00,
GTIN (EAN)	4008190180799	절연: 예, 너비: 7.6 mm
수량	50 ST	
유형	WQV 6/10	버전
주문 번호	<a href="#">1052260000</a>	점프바 (단자대), 스크류, 노란색, 57 A, 극 수: 10, 피치(mm)(P): 8.00,
GTIN (EAN)	4008190153977	절연: 예, 너비: 7.6 mm
수량	20 ST	

부속품



전류 및 전압 변압기 배선 스프링 및 스크류 결선 기술을 특징으로 하는 당사의 개퍼 테스트 단자대 블록은 전류와 전압, 전력을 안전하고 정교한 방식으로 측정하는 데 중요한 모든 변환 회로를 생성할 수 있도록 지원합니다.

일반 주문 데이터

유형	WAP WTL6/1 EN	버전
주문 번호	<a href="#">1957710000</a>	단자용 엔드 플레이트, 진한 베이지색, 높이: 65 mm, 너비: 1.5 mm, V-O,
GTIN (EAN)	4032248654024	Wemid, 스냅온: 예
수량	20 ST	

## WTL 6/1 EN STB SW

**Weidmüller Interface GmbH & Co. KG**  
 Klingenbergstraße 26  
 D-32758 Detmold  
 Germany

www.weidmueller.com

## 액세서리

### 종판 / 파티션 플레이트



종판과 엔드 플레이트는 단자대의 필수 부속품입니다. 종판은 서로 다른 전위와 기능 그룹을 광학적으로 및 전기적으로 분리하여 안전성을 높이고 배전반 내부의 명확한 구조를 보장합니다. 엔드 플레이트는 측면의 단자대 열을 마감하고, 전류가 흐르는 부품과의 접촉을 방지하며, 깔끔하고 안정적인 마감을 보장합니다. 두 부품 모두 각각의 바이드뮐러 단자대 시리즈에 정확히 대응되어 안전하고 규정을 준수하며 전문적인 배선에 기여합니다.

### 일반 주문 데이터

유형	WTW WTL6/1 DB	버전	
주문 번호	<a href="#">1068400000</a>	파티션 플레이트 (단자대), 진한 베이지색, 높이: 65 mm, 너비: 1.5 mm,	
GTIN (EAN)	4008190091996	V-0, Wemid	
수량	20 ST		

### 점프바



인접한 단자대에 전위를 분배 또는 증가시키는 것은 교차 연결을 통해 구현됩니다. 추가적인 결선 노력은 쉽게 피할 수 있습니다. 풀이 분리되더라도 단자대 블록의 접점 안정성은 여전히 보장됩니다. 당사의 포트폴리오는 모듈형 터미널 블록을 위한 플러그형 및 스크류형 점프바 시스템을 제공합니다.

### 일반 주문 데이터

유형	WKS 2/2	버전	
주문 번호	<a href="#">1936140000</a>	액세서리, 점프바 슬라이더, x 14.1	
GTIN (EAN)	4032248605866		
수량	50 ST		
유형	WKS 2/3	버전	
주문 번호	<a href="#">1936150000</a>	액세서리, 점프바 슬라이더, x 22	
GTIN (EAN)	4032248605873		
수량	50 ST		
유형	WKS 2/4	버전	
주문 번호	<a href="#">1936160000</a>	액세서리, 점프바 슬라이더, x 29.9	
GTIN (EAN)	4032248605880		
수량	50 ST		
유형	VH 16.1/5/3.4	버전	
주문 번호	<a href="#">0309700000</a>	결선 슬리브 (단자대), 스크류, 너비: 5 mm, 높이: 5 mm, 깊이: 16.1 mm,	
GTIN (EAN)	4008190037024	극 수: 1, Cu Zn	
수량	50 ST		

## WTL 6/1 EN STB SW

**Weidmüller Interface GmbH & Co. KG**  
 Klingenbergstraße 26  
 D-32758 Detmold  
 Germany

www.weidmueller.com

### 액세서리

#### 테스트 어댑터 및 테스트 소켓



테스트 어댑터와 테스트 플러그는 단자대 블록과 테스트 장비 간의 전기 결선에 사용됩니다. 이러한 방식으로 유선 상태에서 전기적 접점을 설정할 수 있으며 측정을 쉽게 수행할 수 있습니다.

#### 일반 주문 데이터

유형	STB 21.6/45 GE	버전	
주문 번호	<a href="#">1936240000</a>	소켓 (단자대), 플러그인 깊이: 11.1 mm, 0.00 mm, 깊이: 45 mm	
GTIN (EAN)	4032248605972		
수량	50 ST		

#### 부속품



전류 및 전압 변압기 배선 스프링 및 스크류 결선 기술을 특징으로 하는 당사의 개폐 테스트 단자대 블록은 전류와 전압, 전력을 안전하고 정교한 방식으로 측정하는 데 중요한 모든 변환 회로를 생성할 수 있도록 지원합니다.

#### 일반 주문 데이터

유형	STB 21.6/45 BL	버전	
주문 번호	<a href="#">1936290000</a>	소켓 (단자대), 플러그인 깊이: 11.1 mm, 0.00 mm, 깊이: 45 mm	
GTIN (EAN)	4032248606023		
수량	50 ST		

#### 테스트 어댑터 및 테스트 소켓



테스트 어댑터와 테스트 플러그는 단자대 블록과 테스트 장비 간의 전기 결선에 사용됩니다. 이러한 방식으로 유선 상태에서 전기적 접점을 설정할 수 있으며 측정을 쉽게 수행할 수 있습니다.

#### 일반 주문 데이터

유형	STB 21.6/45 DB	버전	
주문 번호	<a href="#">1938790000</a>	소켓 (단자대), 플러그인 깊이: 11.1 mm, 0.00 mm, 깊이: 45 mm	
GTIN (EAN)	4032248612840		
수량	50 ST		

## WTL 6/1 EN STB SW

**Weidmüller Interface GmbH & Co. KG**  
 Klingenbergstraße 26  
 D-32758 Detmold  
 Germany

www.weidmueller.com

### 액세서리

유형	STB 21.6/45 GN	버전
주문 번호	<a href="#">1936250000</a>	소켓 (단자대), 플러그인 깊이: 11.1 mm, 0.00 mm, 깊이: 45 mm
GTIN (EAN)	4032248605989	
수량	50 ST	
유형	STB 21.6/45 GR	버전
주문 번호	<a href="#">1936280000</a>	소켓 (단자대), 플러그인 깊이: 11.1 mm, 0.00 mm, 깊이: 45 mm
GTIN (EAN)	4032248606016	
수량	50 ST	
유형	STB 21.6/45 RT	버전
주문 번호	<a href="#">1936300000</a>	소켓 (단자대), 플러그인 깊이: 11.1 mm, 0.00 mm, 깊이: 45 mm
GTIN (EAN)	4032248606030	
수량	50 ST	
유형	STB 21.6/45 SW	버전
주문 번호	<a href="#">1936270000</a>	소켓 (단자대), 플러그인 깊이: 11.1 mm, 0.00 mm, 깊이: 45 mm
GTIN (EAN)	4032248606009	
수량	50 ST	
유형	STB 21.6/45 VI	버전
주문 번호	<a href="#">1936260000</a>	소켓 (단자대), 플러그인 깊이: 11.1 mm, 0.00 mm, 깊이: 45 mm
GTIN (EAN)	4032248605996	
수량	50 ST	
유형	STB 36.8/IH/BL WTL6/1	버전
주문 번호	<a href="#">1847790000</a>	소켓 (단자대), 플러그인 깊이: 11.1 mm, 깊이: 39.8 mm
GTIN (EAN)	4032248379149	
수량	50 ST	

### 부속품



전류 및 전압 변압기 배선 스프링 및 스크류 결선 기술을 특징으로 하는 당사의 개폐 테스트 단자대 블록은 전류와 전압, 전력을 안전하고 정교한 방식으로 측정하는 데 중요한 모든 변환 회로를 생성할 수 있도록 지원합니다.

### 일반 주문 데이터

유형	STB 36.8/IH/DB WTL6/1	버전
주문 번호	<a href="#">1847740000</a>	소켓 (단자대), 플러그인 깊이: 11.1 mm, 깊이: 39.8 mm
GTIN (EAN)	4032248379187	
수량	50 ST	

## WTL 6/1 EN STB SW

**Weidmüller Interface GmbH & Co. KG**  
 Klingenbergstraße 26  
 D-32758 Detmold  
 Germany

www.weidmueller.com

### 액세서리

#### 테스트 어댑터 및 테스트 소켓



테스트 어댑터와 테스트 플러그는 단자대 블록과 테스트 장비 간의 전기 결선에 사용됩니다. 이러한 방식으로 유선 상태에서 전기적 접점을 설정할 수 있으며 측정을 쉽게 수행할 수 있습니다.

#### 일반 주문 데이터

유형	STB 36.8/IH/GE WTL6/1	버전	
주문 번호	<a href="#">1847760000</a>	소켓 (단자대), 플러그인 깊이: 11.1 mm, 깊이: 39.8 mm	
GTIN (EAN)	4032248379170		
수량	50 ST		

#### 부속품



전류 및 전압 변압기 배선 스프링 및 스크류 결선 기술을 특징으로 하는 당사의 개폐 테스트 단자대 블록은 전류와 전압, 전력을 안전하고 정교한 방식으로 측정하는 데 중요한 모든 변환 회로를 생성할 수 있도록 지원합니다.

#### 일반 주문 데이터

유형	STB 36.8/IH/GN WTL6/1	버전	
주문 번호	<a href="#">1847770000</a>	소켓 (단자대), 플러그인 깊이: 11.1 mm, 깊이: 39.8 mm	
GTIN (EAN)	4032248379163		
수량	50 ST		
유형	STB 36.8/IH/RT WTL6/1	버전	
주문 번호	<a href="#">1312540000</a>	소켓 (단자대), 플러그인 깊이: 11.1 mm, 깊이: 39.8 mm	
GTIN (EAN)	4050118180992		
수량	50 ST		

#### 테스트 어댑터 및 테스트 소켓



테스트 어댑터와 테스트 플러그는 단자대 블록과 테스트 장비 간의 전기 결선에 사용됩니다. 이러한 방식으로 유선 상태에서 전기적 접점을 설정할 수 있으며 측정을 쉽게 수행할 수 있습니다.

## WTL 6/1 EN STB SW

**Weidmüller Interface GmbH & Co. KG**  
 Klingenbergstraße 26  
 D-32758 Detmold  
 Germany

www.weidmueller.com

### 액세서리

#### 일반 주문 데이터

유형	STB 36.8/IH/SW WTL6/1	버전	
주문 번호	<a href="#">1312550000</a>	소켓 (단자대), 플러그인 깊이: 11.1 mm, 깊이: 39.8 mm	
GTIN (EAN)	4050118181210		
수량	50 ST		

#### 부속품



전류 및 전압 변압기 배선 스프링 및 스크류 결선 기술을 특징으로 하는 당사의 개폐 테스트 단자대 블록은 전류와 전압, 전력을 안전하고 정교한 방식으로 측정하는 데 중요한 모든 변환 회로를 생성할 수 있도록 지원합니다.

#### 일반 주문 데이터

유형	STB 36.8/IH/VI WTL6/1	버전	
주문 번호	<a href="#">1847780000</a>	소켓 (단자대), 플러그인 깊이: 11.1 mm, 깊이: 39.8 mm	
GTIN (EAN)	4032248379156		
수량	50 ST		

#### 테스트 어댑터 및 테스트 소켓



테스트 어댑터와 테스트 플러그는 단자대 블록과 테스트 장비 간의 전기 결선에 사용됩니다. 이러한 방식으로 유선 상태에서 전기적 접점을 설정할 수 있으며 측정을 쉽게 수행할 수 있습니다.

#### 일반 주문 데이터

유형	STB 36.8/IH/WS WTL6/1	버전	
주문 번호	<a href="#">1312560000</a>	소켓 (단자대), 플러그인 깊이: 11.1 mm, 깊이: 39.8 mm	
GTIN (EAN)	4050118181203		
수량	50 ST		

액세서리

블랭크



Dekafix(DEK) 마커는 모든 도체와 플러그인 커넥터 및 전자 서브어셈블리용 범용 마커입니다. 시스템은 짧은 번호에 적합하며 인쇄 준비된 다양한 범위의 마커를 사용할 수 있습니다.

단 한 번의 작업 단계로 신속하게 설치할 수 있는 스트립 인쇄는 읽기 쉽고, 대비가 풍부하며, 다양한 너비에서 사용 가능합니다.

- 바로 사용할 수 있는 다양한 범위의 마커
- 빠른 설치를 위한 스트립 구성
- 커넥터 마커, 모든 바이드물러 케이블 커넥터에 적합
- 빈 MultiCard 또는 표준 인쇄 카드로 제공

맞춤 인쇄용: 귀하의 라벨링 사양에 대한 바이드물러의 라벨링 소프트웨어 M-Print PRO 또는 M-Print PRO Online(미설치)의 파일을 보내주십시오.

일반 주문 데이터

유형	DEK 5/8 MC NE WS	버전
주문 번호	<a href="#">1856740000</a>	Dekafix, 단자대 마커, 5 x 8 mm, 피치(mm)(P): 8.00 Weidmueller, 흰색
GTIN (EAN)	4032248400850	
수량	800 ST	
유형	WS 12/8 PLUS MC NE WS	버전
주문 번호	<a href="#">1906000000</a>	WS, 단자대 마커, 12 x 8 mm, 피치(mm)(P): 8.00 Weidmueller, 흰색
GTIN (EAN)	4032248528158	
수량	420 ST	

마커 홀더



마커 홀더는 5 또는 5.1 mm의 피치를 갖는 표준 마커를 추가로 장착할 수 있게 해줍니다. 앵글 홀더를 옵션으로 함께 스냅하면 Klippon® Connect 모듈식 단자대의 모든 표준 마킹 채널에 장착이 가능합니다. 피팅 마커 유형은 지정 마커 홀더의 각 부속품 아래에서 찾을 수 있습니다.

일반 주문 데이터

유형	BZT 1 WS 10/5	버전
주문 번호	<a href="#">1805490000</a>	액세서리, 마커 홀더
GTIN (EAN)	4032248270231	
수량	100 ST	
유형	BZT 1 ZA WS 10/5	버전
주문 번호	<a href="#">1805520000</a>	액세서리, 마커 홀더
GTIN (EAN)	4032248270248	
수량	100 ST	

WTL 6/1 EN STB SW

Weidmüller Interface GmbH & Co. KG  
Klingenbergstraße 26  
D-32758 Detmold  
Germany

www.weidmueller.com

액세서리

부속품



전류 및 전압 변압기 배선 스프링 및 스크류 결선 기술을 특징으로 하는 당사의 개폐 테스트 단자대 블록은 전류와 전압, 전력을 안전하고 정교한 방식으로 측정하는 데 중요한 모든 변환 회로를 생성할 수 있도록 지원합니다.

일반 주문 데이터

유형	KISC M3X20 SAK10 CU5	버전	
주문 번호	<a href="#">0377100000</a>		SAK 시리즈, 고정 스크류, 구리
GTIN (EAN)	4008190060350		
수량	100 ST		

DEK 5/8



WS/ DEK MultiMark 단자대 마커는 2개의 구성 요소로 만들어진 혁신적 복합재를 사용합니다. 마커의 경질 하단부는 커넥터에 안전하게 고정됩니다. 표면을 탄성 소재로 마감하여 장착이 간편합니다. 특수 천공된 재질을 사용해 스트립은 간격에 발생하는 약간의 편차를 수용할 수 있도록 늘어납니다(이 편차는 늘어나는 경향이 있으며, 특히 긴 단자대 블록일 경우 그 정도가 큼). 추가 장점: 표면 재질은 탁월한 인쇄 적성으로 인해 내구성 및 내마모성이 뛰어난 라벨링을 보장합니다. 300 dpi의 인쇄 해상도로 가독성이 매우 좋은 글자를 출력합니다.

MultiMark 사용 혜택

- 바이드물러 모듈형 단자대 블록에 호환 사용 가능
- 견고하고 내구성이 우수한 인쇄
- 연속 스트립으로 설치 시간 절감
- 혁신적 복합소재 사용으로 간편한 장착
- 최적의 가독성을 위한 대형의 라벨 입력란
- 제조사 독립성으로 인한 높은 수준의 유연성

일반 주문 데이터

유형	DEK 5/8 MM WS	버전	
주문 번호	<a href="#">2007130000</a>		Dekafix, 단자대 마커, 5 x 8 mm, Weidmueller, 흰색
GTIN (EAN)	4050118392012		
수량	500 ST		

## WTL 6/1 EN STB SW

**Weidmüller Interface GmbH & Co. KG**  
 Klingenbergstraße 26  
 D-32758 Detmold  
 Germany

www.weidmueller.com

### 액세서리

#### 점프바



인접한 단자대에 전위를 분배 또는 증가시키는 것은 교차 연결을 통해 구현됩니다. 추가적인 결선 노력은 쉽게 피할 수 있습니다. 폴이 분리되더라도 단자대 블록의 접점 안정성은 여전히 보장됩니다. 당사의 포트폴리오는 모듈형 터미널 블록을 위한 플러그형 및 스크류형 점프바 시스템을 제공합니다.

#### 일반 주문 데이터

유형	WKB 2/2	버전	
주문 번호	<a href="#">1936190000</a>	액세서리, 점프바 슬라이더	
GTIN (EAN)	4032248605927		
수량	50 ST		

#### 부속품



전류 및 전압 변압기 배선 스프링 및 스크류 결선 기술을 특징으로 하는 당사의 개폐 테스트 단자대 블록은 전류와 전압, 전력을 안전하고 정교한 방식으로 측정하는 데 중요한 모든 변환 회로를 생성할 수 있도록 지원합니다.

#### 일반 주문 데이터

유형	WKB 2/3	버전	
주문 번호	<a href="#">1936200000</a>	액세서리, 점프바 슬라이더	
GTIN (EAN)	4032248605934		
수량	50 ST		