

SAIL-M12WM12G-CD-10B

Weidmüller Interface GmbH & Co. KG
 Klingenbergstraße 26
 D-32758 Detmold
 Germany

www.weidmueller.com



두 I/O 슬레이브 사이 또는 컨트롤과 하나의 I/O 모듈 사이를 결선하는 가장 안정적인 방법은 선조립 케이블을 사용하는 것입니다. 케이블 라인은 PROFIBUS, CANopen, DeviceNet™, EtherCAT 및 이더넷을 포괄합니다.

일반 주문 데이터

버전	버스 라인, 연결선, M12 / M12, 극 수: 5, 10 m, 핀, 직각형 - 부쉬 직선, 차폐: 예, LED: 아니요, 외피 재질: PVC, 할로겐: 예
주문 번호	1062201000
유형	SAIL-M12WM12G-CD-10B
GTIN (EAN)	4032248812066
수량	1 items
배송 상태	단종
이용가능 기간	2025-11-29T00:00:00+01:00

SAIL-M12WM12G-CD-10B

Weidmüller Interface GmbH & Co. KG
Klingenbergstraße 26
D-32758 Detmold
Germany

www.weidmueller.com

기술 데이터

승인

승인



ROHS	준수
UL File Number Search	UL 웹사이트
인증 번호(cULus)	E307231

치수 및 중량

순중량	664 g
-----	-------

환경 제품 규정 준수

RoHS 준수 상태	준수, 예외 존재
RoHS 면제(해당되거나 알려진 경우)	6c
REACH SVHC	Lead 7439-92-1
SCIP	1c533b66-fcff-4da5-b89f-fd55fbf5cb55

케이블의 기술 사양

케이블 길이	10 m	외피 색상	보라색
케이블 캐리어에 적합	아니요	차폐	예
할로겐	예	절연	PVC
가속	5 m/s ²	구부림 반경, 최소, 이동	10 x 케이블 직경
구부림 반경, 최소, 고정	5 x 케이블 직경	구부림 주기	3 Mio
와이어 단면(프린트/온라인)	2 x 0.34 mm ² + 2 x 0.22 mm ²	속도	180 m/s
외피 재질	PVC	구성 가능 케이블 길이	아니요
UL AWM 방식 규격 외부 클래딩	2571 (80 °C)	하이브리드 케이블	아니요
조사 교차결합	아니요	용접 스파크 저항	아니요
컬러 코딩	흰색, 파란색, 적색, 검은색	온도 범위, 고정	-40...80 °C
용접 비드 내성	아니요	온도 범위, 이동	-10...80 °C
플 수	5	외경	7 mm ± 0.3 mm

일반 기술 데이터

코딩	A-코딩	결선 나사산	M12 / M12
접점 표면	금도금	LED	아니요
버전	핀, 직각형 - 부쉬 직선	하우징 기본 재질	PUR
접점 재질	Ni/Au	공칭 전압	125 V
정격 전류	4 A	보호 등급	IP67
플러그 주기	≥ 100	오염 심각도	3
접퍼 연결	아니요	나사선 링 재질	황동, 니켈 도금
하우징의 온도 범위	-25...+80 °C	조임 토크	M12: 0.8 - 1.2 Nm

전기 속성

공칭 전압	125 V
-------	-------

일반 표준

인증 번호(cULus)	E307231
--------------	---------

SAIL-M12WM12G-CD-10B

Weidmüller Interface GmbH & Co. KG
Klingenbergstraße 26
D-32758 Detmold
Germany

www.weidmueller.com

기술 데이터

플러그, 우

플러그 우측 M12, A-코딩, IP67, 암형
접점, 직선, 플라스틱, 차폐

플러그, 좌

플러그 좌측 M12, A-코딩, IP67, 수형
접점, 90° 꺾임, 플라스틱,
차폐

분류

ETIM 8.0	EC002599	ETIM 9.0	EC002599
ETIM 10.0	EC002599	ECLASS 14.0	27-06-03-08
ECLASS 15.0	27-06-03-08		

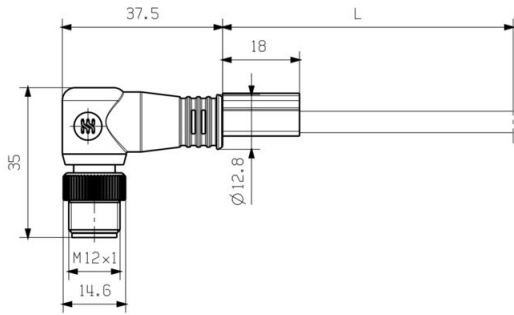
SAIL-M12WM12G-CD-10B

Weidmüller Interface GmbH & Co. KG
Klingenbergstraße 26
D-32758 Detmold
Germany

www.weidmueller.com

도면

치수 도면



Male, angled



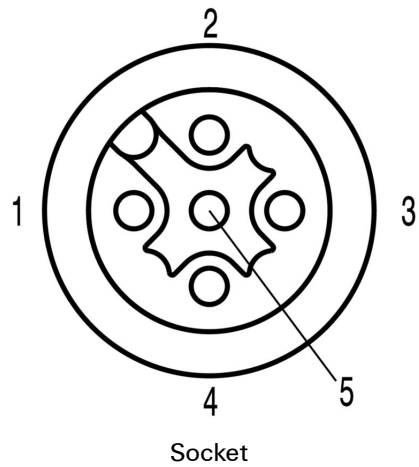
Straight socket

폴 계획



Pin

폴 계획



Socket

도면

배선도

이상적 툴: Screwty® (토크 기능 탑재)



Light, securely screwed-in round plug-in connectors. Screwty set DM / VPE: 1 / Order No.: 1920000000 Adapters: M12, M12 F, M8, M8 F