

SAIL-M12GM12W-CD-3.0A

Weidmüller Interface GmbH & Co. KG
 Klingenbergstraße 26
 D-32758 Detmold
 Germany

www.weidmueller.com



두 I/O 슬레이브 사이 또는 컨트롤과 하나의 I/O 모듈 사이를 결선하는 가장 안정적인 방법은 선조립 케이블을 사용하는 것입니다. 케이블 라인은 PROFIBUS, CANopen, DeviceNet™, EtherCAT 및 이더넷을 포괄합니다.

일반 주문 데이터

버전	버스 라인, 연결선, M12 / M12, 극 수: 5, 3 m, 핀, 직선형 - 소켓, 90°, 차폐: 예, LED: 아니요, 외피 재질: PUR, 할로겐: 아니요
주문 번호	1061990300
유형	SAIL-M12GM12W-CD-3.0A
GTIN (EAN)	40322488 11700
수량	1 items

SAIL-M12GM12W-CD-3.0A

Weidmüller Interface GmbH & Co. KG
Klingenbergstraße 26
D-32758 Detmold
Germany

www.weidmueller.com

기술 데이터

승인

승인



ROHS	준수
UL File Number Search	UL 웹사이트
인증 번호(cULus)	E307231

치수 및 중량

길이	3 mm	길이 (인치)	0.1181 inch
순중량	195.36 g		

환경 제품 규정 준수

RoHS 준수 상태	준수, 예외 존재
RoHS 면제(해당되거나 알려진 경우)	6c
REACH SVHC	Lead 7439-92-1
SCIP	1c533b66-fcff-4da5-b89f-fd555fbf5cb55

케이블의 기술 사양

케이블 길이	3 m	외피 색상	보라색
오일 저항	EN 50363-10-2	케이블 캐리어에 적합	예
코어 단면적	0.34 mm ²	와이어 개수	5
차폐	예	할로겐	아니요
절연	PE	가속	7 m/s ²
구부림 반경, 최소, 이동	10 x 케이블 직경	구부림 주기	5 Mio
와이어 단면(프린트/온라인)	2 x 0.34 mm ² + 2 x 0.22 mm ²	화염 내성	in accordance with IEC 60332-1-2, UL1581 UL/CUL FT1 규격 적합
속도	180 m/s	외피 재질	PUR
구성 가능 케이블 길이	아니요	하이브리드 케이블	예
조사 교차결합	아니요	용접 스파크 저항	아니요
컬러 코딩	적색, 검은색, 흰색, 파란색	용접 비드 내성	아니요
온도 범위, 이동	-20...80 °C	폴 수	5
외경	6.9 mm ± 0.3 mm		

일반 기술 데이터

코딩	A-코딩	결선 나사산	M12 / M12
접점 표면	금도금	LED	아니요
버전	핀, 직선형 - 소켓, 90°	하우징 기본 재질	PUR
접점 재질	CuZn35PB2	공칭 전압	125 V
정격 전류	4 A	보호 등급	IP67
플러그 주기	≥ 100	오염 심각도	3
접퍼 연결	아니요	나사선 링 재질	황동, 니켈 도금
하우징의 온도 범위	-25...+80 °C	조임 토크	M12: 0.8 - 1.2 Nm

전기 속성

공칭 전압	125 V
-------	-------

SAIL-M12GM12W-CD-3.0A

Weidmüller Interface GmbH & Co. KG
 Klingenbergstraße 26
 D-32758 Detmold
 Germany

www.weidmueller.com

기술 데이터

일반 표준

커넥터 표준	IEC 61076-2-101	인증 번호(cULus)	E307231
--------	-----------------	--------------	---------

플러그, 우

플러그 우측	M12, A-코딩, 폴 수[In-Block]: 5, IP67, 암형 접점, 0° 꺾임, 플러그, 차폐
--------	--

플러그, 좌

플러그 좌측	M12, A-코딩, 폴 수[In-Block]: 5, IP67, 수형 접점, 직선, 플러그, 차폐
--------	---

분류

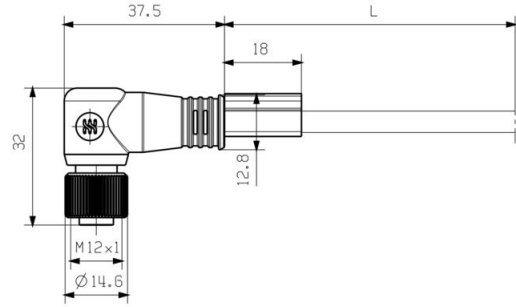
ETIM 8.0	EC002599	ETIM 9.0	EC002599
ETIM 10.0	EC002599	ECLASS 14.0	27-06-03-08
ECLASS 15.0	27-06-03-07		

도면

치수 도면



Male, straight



Socket angled

폴 계획



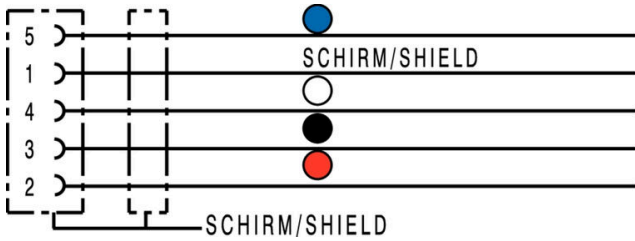
폴 계획



도면

배선도

이상적 툴: Screwty® (토크 기능 탑재)



Light, securely screwed-in round plug-in connectors. Screwty set DM / VPE: 1 / Order No.: 1920000000 Adapters: M12, M12 F, M8, M8 F