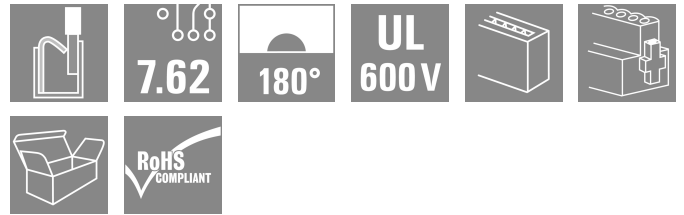
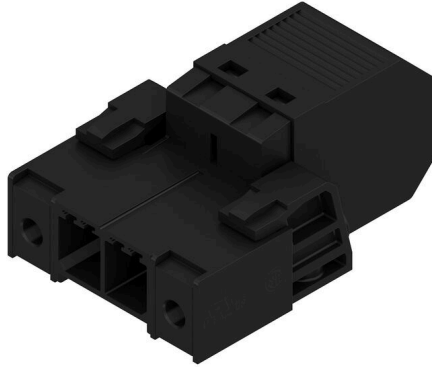


SVF 7.62HP/02/180F SN BK BX

Weidmüller Interface GmbH & Co. KG
 Klingenbergstraße 26
 D-32758 Detmold
 Germany

www.weidmueller.com

제품 이미지



간선 관통용 "3개 플랜지 기종"으로서 7.62 피치 6 mm 필드 배선 PUSH IN 결선 기술이 탑재된 180° 역방향 핀헤더 벽 두께가 최대 2 mm인 인클로저에 적합. 역방향 전압에 대한 접촉 안전 솔루션으로도 최적입니다. UL1059 600 V 클래스 C 및 IEC 61800-5-1의 요구사항을 충족합니다.

일반 주문 데이터

버전	PCB 플러그인 커넥터, 수형 플러그, 7.62 mm, 극수: 2, 180°, 액추에이터 불포함 PUSH IN, 텐션 클램프 결선, 클램프 범위, 최대 : 10 mm², 박스
주문 번호	1060900000
유형	SVF 7.62HP/02/180F SN BK BX
GTIN (EAN)	4032248810826
수량	50 items
제품 데이터	IEC: 1000 V / 57 A / 0.5 - 10 mm² UL: 600 V / 39 A / AWG 24 - AWG 10
패키징	박스

SVF 7.62HP/02/180F SN BK BX

Weidmüller Interface GmbH & Co. KG
Klingenbergstraße 26
D-32758 Detmold
Germany

www.weidmueller.com

기술 데이터

승인

승인



ROHS	준수
UL File Number Search	UL 웹사이트
인증 번호(cURus)	E60693

치수 및 중량

깊이	44.7 mm	깊이 (인치)	1.7598 inch
높이	20.6 mm	높이 (인치)	0.811 inch
너비	30.48 mm	폭 (인치)	1.2 inch
순중량	13.6 g		

환경 제품 규정 준수

RoHS 준수 상태	준수, 예외 미존재
REACH SVHC	0.1 wt% 이상의 SVHC 없음

시스템 매개변수

제품군	OMNIMATE 파워 - 시리즈 BV/SV 7.62HP	결선 유형	필드 결선
와이어 결선 방식	액추에이터 불포함 PUSH IN, 텐션 클램프 결선	피치(mm)(P)	7.62 mm
피치(인치)(P)	0.300 "	도체 아웃렛 방향	180°
극 수	2	L1(mm)	7.62 mm
L1(인치)	0.300 "	행 수	1
핀 시리즈 수량	1	정격 단면적	6 mm ²
DIN VDE 57 106에 따른 터치 안전 보호	손가락 터치 안전	DIN VDE 0470에 따른 터치 안전 보호	IP20 플러그드
보호 등급	IP20	불륨 저항	4.50 mΩ
코딩 가능	예	탈피 길이	12 mm
스크류 플랜지용 조임 토크, 최소	0.2 Nm	스크류드라이버 블레이드	0.6 x 3.5
플러그 주기	25		

자재 데이터

절연재	PA GF	컬러 코드	검정
컬러 차트(유사)	RAL 9011	절연재 그룹	II
CTI(Comparative Tracking Index, 비교 추적 지수)	≥ 500	Moisture Level (MSL)	
UL 94 가연성 등급	V-0	접점 재질	구리 합금
접점 표면	주석 도금	플러그 접점의 레이어 구조	4...6 μm Sn glossy
보관 온도, 최소	-40 °C	보관 온도, 최대	70 °C
작동 온도, 최소	-50 °C	작동 온도, 최대	125 °C
온도 범위, 설치, 최소	-25 °C	온도 범위, 설치, 최대	125 °C

결선에 적합한 컨덕터

클램프 범위, 최소	0.5 mm ²
클램프 범위, 최대	10 mm ²
단선, 최소 H05(07) V-U	0.5 mm ²
단선, 최대 H05(07) V-U	6 mm ²
꼬임, 최소 H07V-R	10 mm ²

SVF 7.62HP/02/180F SN BK BX

Weidmüller Interface GmbH & Co. KG
 Klingenbergstraße 26
 D-32758 Detmold
 Germany

www.weidmueller.com

기술 데이터

stranded, 최대 H07V-R	10 mm ²		
연선, 최소 H05(07) V-K	0.5 mm ²		
연선, 최대 H05(07) V-K	10 mm ²		
플라스틱 소매 페럴 포함, DIN 46228 pt 4, 최소	1.5 mm ²		
플라스틱 소매 페럴 포함, DIN 46228 pt 4, 최대	6 mm ²		
와이어 엔드 페럴 포함, DIN 46228 pt 1, 최소	1.5 mm ²		
페럴 포함, DIN 46228 pt 1, 최대	6 mm ²		
클램프형 도체	도체 결선 단면적	유형	미세 와이어
		공칭	2.5 mm ²
와이어 종단 페럴	와이어 종단 페럴	탈피 길이	공칭 12 mm
		권장 와이어 종단 페럴	H2.5/12
		탈피 길이	공칭 14 mm
		권장 와이어 종단 페럴	H2.5/19D BL
도체 결선 단면적	도체 결선 단면적	유형	미세 와이어
		공칭	4 mm ²
와이어 종단 페럴	와이어 종단 페럴	탈피 길이	공칭 12 mm
		권장 와이어 종단 페럴	H4.0/12
		탈피 길이	공칭 14 mm
		권장 와이어 종단 페럴	H4.0/20D GR
도체 결선 단면적	도체 결선 단면적	유형	미세 와이어
		공칭	6 mm ²
와이어 종단 페럴	와이어 종단 페럴	탈피 길이	공칭 12 mm
		권장 와이어 종단 페럴	H6.0/12
		탈피 길이	공칭 14 mm
		권장 와이어 종단 페럴	H6.0/20 SW
도체 결선 단면적	도체 결선 단면적	유형	미세 와이어
		공칭	1.5 mm ²
와이어 종단 페럴	와이어 종단 페럴	탈피 길이	공칭 15 mm
		권장 와이어 종단 페럴	H1.5/18D SW
		탈피 길이	공칭 12 mm
		권장 와이어 종단 페럴	H1.5/12

참조 텍스트 플라스틱 칼라의 외경은 피치(P) 보다 커서는 안 됩니다. 페럴 길이는 제품과 정격 전압에 따라 선택합니다.

IEC 정격데이터

표준에 따라 시험완료	IEC 60664-1, IEC 61984	정격 전류, 극 수(Tu=20°C)	57 A
정격 전류, 최대 극 수(Tu=20°C)	50 A	정격 전류, 극 수(Tu=40°C)	57 A
정격 전류, 최대 극 수(Tu=40°C)	45 A	서지 전압 클래스 정격 전압 / 오염 등급 II/2	1000 V
서지 전압 클래스 정격 전압 / 오염 등급 III/2	800 V	서지 전압 클래스 정격 전압 / 오염 등급 III/3	800 V
서지 전압 클래스 정격 임펄스 전압 / 오염 등급 II/2	6 kV	서지 전압 클래스 정격 임펄스 전압 / 오염 등급 III/2	8 kV
서지 전압 클래스 정격 임펄스 전압 / 오염 등급 III/3	8 kV	단시간 내전류 저항	3 x 1s, 420 A
연면거리, 분	12.7 mm	최소간격, 분	12.7 mm

CSA에 따른 정격 데이터

협회(CSA)	CSA	인증 번호(CSA)	200039-1121690
정격 전압(사용 그룹 B / CSA)	600 V	정격 전압(사용 그룹 C / CSA)	600 V
정격 전압(사용 그룹 D / CSA)	600 V	정격 전류(사용 그룹 B / CSA)	36 A
정격 전류(사용 그룹 C / CSA)	36 A	정격 전류(사용 그룹 D / CSA)	5 A

SVF 7.62HP/02/180F SN BK BX

Weidmüller Interface GmbH & Co. KG
 Klingenbergstraße 26
 D-32758 Detmold
 Germany

www.weidmueller.com

기술 데이터

와이어 단면적, AWG, 최소 승인값 참조	AWG 24 사양은 최대값, 상세정보 - 승인서 참조	와이어 단면적, AWG, 최대	AWG 10
----------------------------	-------------------------------------	------------------	--------

UL 1059에 따른 정격 데이터

협회(cURus)	CURUS	인증 번호(cURus)	E60693
정격 전압(사용 그룹 B / UL 1059)	600 V	정격 전압(사용 그룹 C / UL 1059)	600 V
정격 전압(사용 그룹 D / UL 1059)	600 V	정격 전류(사용 그룹 B / UL 1059)	39 A
정격 전류(사용 그룹 C / UL 1059)	39 A	정격 전류(사용 그룹 D / UL 1059)	5 A
와이어 단면적, AWG, 최소 승인값 참조	AWG 24 사양은 최대값, 상세정보 - 승인서 참조	와이어 단면적, AWG, 최대	AWG 10

패키징

패키징	박스	VPE 길이	352.00 mm
VPE 폭	136.00 mm	VPE 높이	61.00 mm

유형 테스트

테스트: 표시 내구성	표준	DIN EN 61984 섹션 7.3.2 / 09.02, DIN EN 60068-2-70 / 07.96에서 패턴 가져옴
	테스트	원산지 표시, 유형 식별, 피치
	평가	사용 가능
	테스트	내구성
테스트: 접속 오류(비호환성)	표준	DIN EN 61984 섹션 6.3 및 6.9.1 / 09.02, DIN EN 60512-13-5 / 11.08
	테스트	180° 회전, 코딩 요소 포함
	평가	통과
	테스트	180 회전, 코딩 요소 불포함
테스트: 클램프 사용 가능한 단면	표준	DIN EN 60999-1 섹션 7 및 9.1 / 12.00, DIN EN 60947-1 섹션 8.2.4.5.1 / 04.08
	컨덕터 유형	컨덕터 유형 및 컨덕터 경질 0.5 mm ² 단면
		컨덕터 유형 및 컨덕터 꼬임 0.5 mm ² 단면
		컨덕터 유형 및 컨덕터 경질 6 mm ² 단면
		컨덕터 유형 및 컨덕터 꼬임 6 mm ² 단면
		컨덕터 유형 및 컨덕터 AWG 24/1 단면
		컨덕터 유형 및 컨덕터 AWG 24/19 단면
		컨덕터 유형 및 컨덕터 AWG 14/1 단면
		컨덕터 유형 및 컨덕터 AWG 14/19 단면
	평가	통과
컨덕터의 손상 및 의도치 않은 느슨해짐 테스트	표준	DIN EN 60999-1 섹션 9.4 / 12.00
	요구 사항	0.3 kg
	컨덕터 유형	컨덕터 유형 및 컨덕터 H05V-U0.5 단면
컨덕터 유형 및 컨덕터 H05V-K0.5 단면		
컨덕터 유형 및 컨덕터 AWG 20/1 단면		

SVF 7.62HP/02/180F SN BK BX

Weidmüller Interface GmbH & Co. KG
 Klingenbergstraße 26
 D-32758 Detmold
 Germany

www.weidmueller.com

기술 데이터

		컨덕터 유형 및 컨덕터 단면	AWG 20/19	
평가		통과		
요구 사항		1.4 kg		
컨덕터 유형		컨덕터 유형 및 컨덕터 단면	H07V-U6	
		컨덕터 유형 및 컨덕터 단면	H07V-K6	
		컨덕터 유형 및 컨덕터 단면	AWG 10/1	
		컨덕터 유형 및 컨덕터 단면	AWG 10/19	
평가		통과		
풀아웃 테스트	표준	DIN EN 60999-1 섹션 9.5 / 12.00		
	요구 사항	≥20 N		
	컨덕터 유형	컨덕터 유형 및 컨덕터 단면	H05V-U0.5	
		컨덕터 유형 및 컨덕터 단면	H05V-K0.5	
컨덕터 유형 및 컨덕터 단면		AWG 20/1		
컨덕터 유형 및 컨덕터 단면		AWG 20/19		
평가		통과		
풀아웃 테스트	요구 사항	≥80 N		
	컨덕터 유형	컨덕터 유형 및 컨덕터 단면	H07V-U6	
		컨덕터 유형 및 컨덕터 단면	H07V-K6	
		컨덕터 유형 및 컨덕터 단면	AWG 10/1	
컨덕터 유형 및 컨덕터 단면		AWG 10/19		
평가		통과		

중요 참고 사항

IPC 준수	적합성:본 제품은 국제 공인 표준 및 기준에 따라 개발, 제조 및 납품되고, 해당 데이터 시트에 명시된 보증 특성을 준수하며 IPC-A-610 "Class 2"에 따른 디자인 특성을 충족합니다. 본 제품에 대한 추가 클레임은 요청 시 검토할 수 있습니다.
참고 사항	<ul style="list-style-type: none"> • Additional variants on request • Rated current related to rated cross-section & min. No. of poles. • Wire end ferrule without plastic collar to DIN 46228/1 • Wire end ferrule with plastic collar to DIN 46228/4 • P on drawing = pitch • Rated data refer only to the component itself. Clearance and creepage distances to other components are to be designed in accordance with the relevant application standards. • In accordance with IEC 61984, OMNIMATE-connectors are connectors without breaking capacity (COC). During designated use, connectors are not allowed to be engaged or disengaged when live or under load • Long term storage of the product with average temperature of 50 °C and maximum humidity 70%, 36 months

분류

ETIM 8.0	EC002638	ETIM 9.0	EC002638
ETIM 10.0	EC002638	ECLASS 14.0	27-46-02-02
ECLASS 15.0	27-46-02-02		

SVF 7.62HP/02/180F SN BK BX

Weidmüller Interface GmbH & Co. KG
 Klingenbergstraße 26
 D-32758 Detmold
 Germany

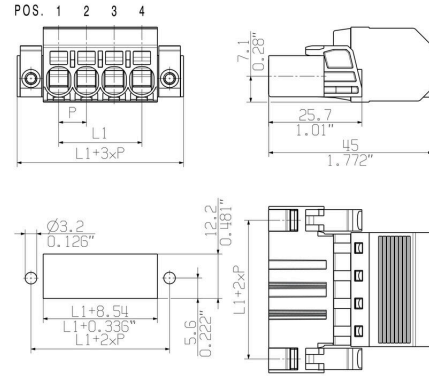
www.weidmueller.com

도면

제품 이미지

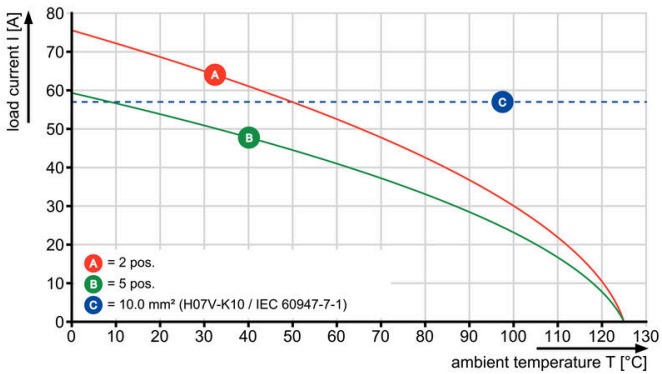


Dimensional drawing



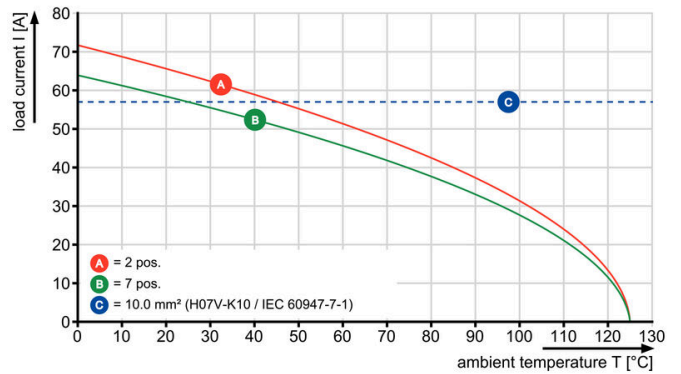
Graph

BVF 7.62HP/..180 - SVF 7.62HP/..180



Graph

BVZ 7.62HP/..180 - SVZ 7.62HP/..180



SVF 7.62HP/02/180F SN BK BX

Weidmüller Interface GmbH & Co. KG
 Klingenbergstraße 26
 D-32758 Detmold
 Germany

www.weidmueller.com

액세서리

코딩 부품



전력 전자장치용 플러그형 결선 - 현대식 드라이브 기술(예: 모터 스타터, 주파수 컨버터 및 서보 컨트롤러)에 최적화됨. OMNIMATE Power는 플러그형 실드, 통합 시그널 접점 및 한손 작동과 같은 향상된 안전성을 통해 새로운 표준을 수립하고 있습니다.

3개 제품군으로 추가 이점을 제공합니다.

- 응용 지향적 확장성: 29 A (IEC) 또는 20 A (UL)용 컴팩트한 4 mm² 커넥터에서 76 A (IEC) 또는 54 A (UL)용 견고한 16 mm² 커넥터까지
- 최대 1,000 V (IEC) 또는 600 V (UL)의 무제한 사용
- 다양한 응용에 최적화된 장착 옵션

당사의 서비스:

제품 구성기를 사용하여 개별 커넥터를 간단히 설계합니다.

일반 주문 데이터

유형	BV/SV 7.62HP KO	버전	
주문 번호	1937590000	PCB 플러그인 커넥터, 액세서리, 코딩 요소, 검정, 극 수: 1	
GTIN (EAN)	4032248608881		
수량	50 ST		

일자 스크류드라이버



블레이드가 동근 일자 스크류드라이버 SD DIN 5265, ISO 2380/2, DIN 5264, ISO 2380/1에 따른 출력. ChromTop 팁, SoftFinish 그립

일반 주문 데이터

유형	SDS 0.8X4.5X125	버전	
주문 번호	9009020000	스크류드라이버, 스크류드라이버	
GTIN (EAN)	4032248266883		
수량	1 ST		

Crimping tools



절연 및 비절연 페럴용 압착공구

- 라쳇의 정교한 압착
- 오작동 시 풀림 기능

SVF 7.62HP/02/180F SN BK BX

Weidmüller Interface GmbH & Co. KG
Klingenbergstraße 26
D-32758 Detmold
Germany

www.weidmueller.com

액세서리

일반 주문 데이터

유형	PZ 6/5	버전	
주문 번호	9011460000	압착 공구, 페룰용 압착 공구, 0.25mm², 6mm², 사다리꼴 톱니형 압착	
GTIN (EAN)	4008190165352		
수량	1 ST		