

**IE-C5DB4RE0100MCAMCA-E**

**Weidmüller Interface GmbH & Co. KG**  
Klingenbergstraße 26  
D-32758 Detmold  
Germany

www.weidmueller.com



조립된 IE 케이블, 철도 케이블, Cat.5, 청색 또는 흑색, M12

**일반 주문 데이터**

|            |   |
|------------|---|
| 버전         | 시스템 케이블, M12 D-코드 - IP 67 직각 핀, M12 D-코드 - IP 67 직각 핀, Cat.5 (ISO/IEC 11801) / Cat.5e (TIA T568-B), Radox GKW S, 10 m |
| 주문 번호      | <a href="#">1059970100</a>  |
| 유형         | IE-C5DB4RE0100MCAMCA-E  |
| GTIN (EAN) | 4032248808755   |
| 수량         | 1 items   |

**IE-C5DB4RE0100MCAMCA-E**

**Weidmüller Interface GmbH & Co. KG**  
 Klingenbergstraße 26  
 D-32758 Detmold  
 Germany

www.weidmueller.com

기술 데이터

승인

ROHS 준수

치수 및 중량

길이 10 m 길이 (인치) 393.7008 inch  
 순중량 719.84 g

온도

보관 온도 -40 °C...90 °C 작동 온도 -40 °C...90 °C  
 설치 온도 -25 °C...90 °C

환경 제품 규정 준수

RoHS 준수 상태 준수, 예외 존재  
 RoHS 면제(해당되거나 알려진 경우) 6c  
 REACH SVHC Lead 7439-92-1  
 SCIP 67cf1078-beca-4687-860b-dc475a6ec24a

일반 표준

커넥터 표준 IEC 61076-2-101

케이블 특정 표준

|                     |  |                         |  |
|---------------------|--|-------------------------|--|
| 버스 내 화재 방지          | ISO 6722-1 5.22(UN ECE-R 118.01) 규격  | 플루오르 성분                 | According to EN 60684-2 Section 45.2                                     |
| 번들 케이블에서 수직으로 화염 전파 | According to BS4066-3, DIN EN 50266-2-5, According to IEC 60332-3-25 D   | 멀티 와이어 금속 데이터 및 컨트롤 케이블 | According to EN50288-2-2   |
| 수소 할로겐 화합물 성분       | According to EN-50267-2-1, According to IEC 60754-1  | 증기의 부식성                 | to IEC 60754-2   |
| 철로 차량에 대한 화재 안전성    | According to DIN 5510-2 fire safety levels 1,2,3,4, According to BS 6853, According to EN50288-2-2, According to EN 45545, HL1 - HL3 | 연기 침투성                  | According to BS 6853 Appendix D, EN 50268-2 규격, According to IEC 61034-2 |
| 유독 가스               | According to BS 6853 Appendix B  |                         |  |

케이블 구조

|           |   |           |             |
|-----------|---|-----------|-------------|
| 꼬임        | 7                                       | 외피 색상     | 검정          |
| 단면적       | 2*2*AWG 22/7 - 2*2*0.36 mm <sup>2</sup> | 차폐        | SF/UTP      |
| 절연재 단면적   | 1.95 mm                                 | 외피 직경, 최대 | 7.55 mm     |
| 외피 직경, 최소 | 6.95 mm                                 | 재질 외피     | Radox GKW S |

케이블의 기계적 및 재질 속성

|               |                               |      |                      |
|---------------|-------------------------------|------|----------------------|
| 오일 저항         | in accordance with EN 50306-3 | 할로겐  | 무할로겐, IEC 60754-2 규격 |
| 최소 구부림 반경, 반복 | 6 * 직경                        | 내마모성 | 매우 좋음                |

**IE-C5DB4RE0100MCAMCA-E**

**Weidmüller Interface GmbH & Co. KG**  
 Klingenbergstraße 26  
 D-32758 Detmold  
 Germany

www.weidmueller.com

기술 데이터

|        |  |         |                |
|--------|--|---------|----------------|
| 화염 내성  | in accordance with IEC 60332-1-2   | 증기의 부식성 | to IEC 60754-2 |
| 연기 침투성 | According to BS 6853 Appendix D, EN 50268-2 규격, According to IEC 61034-2 |         |                |

케이블의 전기 속성

|    |   |
|----|---|
| 범주 | Cat.5 (ISO/IEC 11801) / Cat.5e (TIA T568-B) |
|----|---|

플러그, 우

|        |   |
|--------|---|
| 플러그 우측 | M12, D-코딩, IP67, 수형 접점, 90° 꺾임, 플러그, 플라스틱, 차폐 |
|--------|---|

플러그, 좌

|        |   |
|--------|---|
| 플러그 좌측 | M12, D-코딩, IP67, 수형 접점, 90° 꺾임, 플러그, 플라스틱, 차폐 |
|--------|---|

분류

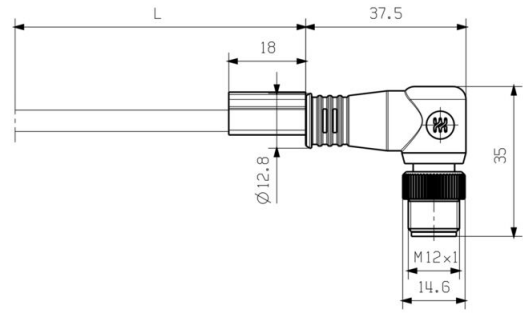
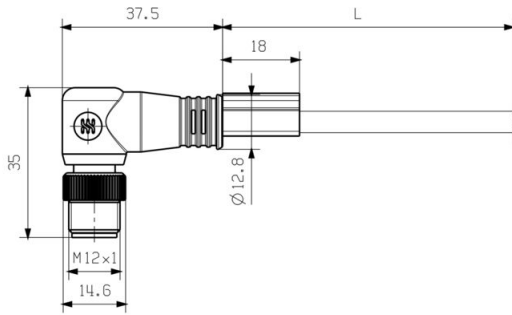
|             |             |             |             |
|-------------|-------------|-------------|-------------|
| ETIM 8.0    | EC002599    | ETIM 9.0    | EC002599    |
| ETIM 10.0   | EC002599    | ECLASS 14.0 | 27-06-03-08 |
| ECLASS 15.0 | 27-06-03-08 |             |             |

IE-C5DB4RE0100MCAMCA-E

Weidmüller Interface GmbH & Co. KG  
 Klingenbergstraße 26  
 D-32758 Detmold  
 Germany

도면

www.weidmueller.com



배선도

상세 도면

| M12 |        | M12 |
|-----|--------|-----|
| 1   | yellow | 1   |
| 2   | white  | 2   |
| 3   | orange | 3   |
| 4   | blue   | 4   |



IE-C5DB4RE0100MCAMCA-E

Weidmüller Interface GmbH & Co. KG  
Klingenbergstraße 26  
D-32758 Detmold  
Germany

www.weidmueller.com

액세서리

Screwty® 케이블 그랜드 툴



어느 응용 분야에도 이상적인 도구  
Screwty®는 모든 공통 센서 및 액추에이터 케이블을 조이기 위한 이상적인 다목적 도구입니다. 접근이 어려운 라운드형 플러그도 Screwty®를 사용하여 접근할 수 있습니다. 과도한 힘을 주지 않고도 간단한 회전만으로 커넥터를 조이거나 풀 수 있습니다. Screwty®는 다른 제조사의 거의 모든 케이블과 플러그에 맞기 때문에(90% 이상) 독창적인 글로벌 솔루션입니다. Screwty®는 기존의 1/4" 어댑터가 있는 핸들로 구성되어 있습니다. 그러므로, 이 제품은 모든 크기에 사용가능합니다: M12 및 M8 라운드 플러그인 커넥터, M12F 및 M8F 맞춤형 플러그 및 소켓은 물론 모든 M23 플러그 및 소켓.

일반 주문 데이터

|            |                            |    |  |
|------------|----------------------------|----|--|
| 유형         | SCREWTY- M12               | 버전 |  |
| 주문 번호      | <a href="#">1900000000</a> |    | Cable gland tool for moulded M12 lines |
| GTIN (EAN) | 4032248375868              |    |  |
| 수량         | 1 ST                       |    |  |

Screwty® 케이블 그랜드 툴(토크 기능 탑재)



어느 응용 분야에도 이상적인 도구  
Screwty®는 모든 공통 센서 및 액추에이터 케이블을 조이기 위한 이상적인 다목적 도구입니다. 접근이 어려운 라운드형 플러그도 Screwty®를 사용하여 접근할 수 있습니다. 과도한 힘을 주지 않고도 간단한 회전만으로 커넥터를 조이거나 풀 수 있습니다. Screwty®는 다른 제조사의 거의 모든 케이블과 플러그에 맞기 때문에(90% 이상) 독창적인 글로벌 솔루션입니다. Screwty®는 기존의 1/4" 어댑터가 있는 핸들로 구성되어 있습니다. 그러므로, 이 제품은 모든 크기에 사용가능합니다: M12 및 M8 라운드 플러그인 커넥터, M12F 및 M8F 맞춤형 플러그 및 소켓은 물론 모든 M23 플러그 및 소켓.

일반 주문 데이터

|            |                            |    |  |
|------------|----------------------------|----|--|
| 유형         | SCREWTY-M12-DM             | 버전 |  |
| 주문 번호      | <a href="#">1900001000</a> |    | Cable gland tool for moulded M12 lines |
| GTIN (EAN) | 4032248436408              |    |  |
| 수량         | 1 ST                       |    |  |

IE-C5DB4RE0100MCAMCA-E

Weidmüller Interface GmbH & Co. KG  
 Klingenbergstraße 26  
 D-32758 Detmold  
 Germany

www.weidmueller.com

액세서리

Screwty® 케이블 그랜드 툴



어느 응용 분야에도 이상적인 공구  
 Screwty®는 모든 공통 센서 및 액추에이터 케이블을 조이기 위한 이상적인 다목적 공구입니다. 접근이 어려운 라운드형 플러그도 Screwty®를 사용하여 접근할 수 있습니다. 과도한 힘을 주지 않고도 간단한 회전만으로 커넥터를 조이거나 풀 수 있습니다. Screwty®는 다른 제조사의 거의 모든 케이블과 플러그에 맞기 때문에(90% 이상) 독창적인 글로벌 솔루션입니다. Screwty®는 기존의 1/4" 어댑터가 있는 핸들로 구성되어 있습니다. 그러므로, 이 제품은 모든 크기에 사용가능합니다: M12 및 M8 라운드 플러그인 커넥터, M12F 및 M8F 맞춤형 플러그 및 소켓은 물론 모든 M23 플러그 및 소켓.

일반 주문 데이터

|            |                            |    |   |
|------------|----------------------------|----|---|
| 유형         | SCREWTY SET                | 버전 |   |
| 주문 번호      | <a href="#">1910000000</a> |    | Cable gland tool for M8, M12 lines and connectors |
| GTIN (EAN) | 4032248436842              |    |   |
| 수량         | 1 ST                       |    |   |

Screwty® 케이블 그랜드 툴(토크 기능 탑재)



어느 응용 분야에도 이상적인 공구  
 Screwty®는 모든 공통 센서 및 액추에이터 케이블을 조이기 위한 이상적인 다목적 공구입니다. 접근이 어려운 라운드형 플러그도 Screwty®를 사용하여 접근할 수 있습니다. 과도한 힘을 주지 않고도 간단한 회전만으로 커넥터를 조이거나 풀 수 있습니다. Screwty®는 다른 제조사의 거의 모든 케이블과 플러그에 맞기 때문에(90% 이상) 독창적인 글로벌 솔루션입니다. Screwty®는 기존의 1/4" 어댑터가 있는 핸들로 구성되어 있습니다. 그러므로, 이 제품은 모든 크기에 사용가능합니다: M12 및 M8 라운드 플러그인 커넥터, M12F 및 M8F 맞춤형 플러그 및 소켓은 물론 모든 M23 플러그 및 소켓.

일반 주문 데이터

|            |                            |    |   |
|------------|----------------------------|----|---|
| 유형         | SCREWTY SET -DM            | 버전 |   |
| 주문 번호      | <a href="#">1920000000</a> |    | Cable gland tool for M8, M12 lines and connectors |
| GTIN (EAN) | 4032248436859              |    |   |
| 수량         | 1 ST                       |    |   |

액세서리

www.weidmueller.com

블랭크



TM-는 교통 엔지니어링 응용 분야에 널리 알려지고 입증된 마커 유형입니다. 긴 문자열을 사용한 개별 라벨링에 다양한 길이의 태그를 사용할 수 있습니다. 프로젝트 마커 필드 덕분에 분리 및 설치가 간편합니다. 슬리브 사전 장착 및 태그 개장으로 용도가 넓습니다.

TM-의 특별한 모양 덕분에 조립이 쉽고 견고한 배치가 가능합니다. 시판되는 다양한 슬리브와 호환됩니다. MultiCard 형식 덕분에 SMark 레이저 프린터, PrintJet CONNECT, 플로터 또는 STI 펜으로 태그를 쉽게 편리하게 인쇄할 수 있습니다.

- 프로젝트 마커 필드 덕분에 분리 및 설치가 간편합니다.
- 교통 엔지니어링 응용 분야에 널리 알려지고 입증
- 슬리브 사전 장착 및 태그 개장으로 용도가 넓습니다.
- CLIT 슬리브와 연계하여 P-잉크 또는 STI 펜으로 라벨링하기에 적합하지 않음

맞춤 인쇄용: 귀하의 라벨링 사양에 대한 바이드물러의 라벨링 소프트웨어 M-Print PRO 또는 M-Print PRO Online(미설치)의 파일을 보내주십시오.

일반 주문 데이터

|            |                            |   |
|------------|----------------------------|---|
| 유형         | TM-I 12 MC NE GE           | 버전  |
| 주문 번호      | <a href="#">1718411687</a> | TM-I, 인서트 마커, 1.5 - 22 mm, 12 x 4 mm, 노란색 |
| GTIN (EAN) | 4008190348984              |   |
| 수량         | 320 ST                     |   |
| 유형         | TM-I 18 MC NE GE           | 버전  |
| 주문 번호      | <a href="#">1718431687</a> | TM-I, 인서트 마커, 1.5 - 22 mm, 18 x 4 mm, 노란색 |
| GTIN (EAN) | 4008190349028              |   |
| 수량         | 320 ST                     |   |