

## IE-C5DB4RE0100MCSMCA-E

**Weidmüller Interface GmbH & Co. KG**  
Klingenbergstraße 26  
D-32758 Detmold  
Germany

[www.weidmueller.com](http://www.weidmueller.com)



조립된 IE 케이블, 철도 케이블, Cat.5, 청색 또는 흑색, M12

### 일반 주문 데이터

버전	시스템 케이블, M12 D-코드 - IP 67 직선 핀, M12 D-코드 - IP 67 직각 핀, Cat.5 (ISO/IEC 11801) / Cat.5e (TIA T568-B), Radox GKW S, 10 m
주문 번호	<a href="#">1059940100</a>
유형	IE-C5DB4RE0100MCSMCA-E
GTIN (EAN)	4032248808700
수량	1 items

**IE-C5DB4RE0100MCSMCA-E**

**Weidmüller Interface GmbH & Co. KG**  
 Klingenbergstraße 26  
 D-32758 Detmold  
 Germany

www.weidmueller.com

기술 데이터

승인

ROHS 준수

치수 및 중량

길이 10 m 길이 (인치) 393.7008 inch  
 순중량 711.92 g

온도

보관 온도 -40 °C...90 °C 작동 온도 -40 °C...90 °C  
 설치 온도 -25 °C...90 °C

환경 제품 규정 준수

RoHS 준수 상태 준수, 예외 존재  
 RoHS 면제(해당되거나 알려진 경우) 6c  
 REACH SVHC Lead 7439-92-1  
 SCIP 67cf1078-beca-4687-860b-dc475a6ec24a

일반 표준

커넥터 표준 IEC 61076-2-101

케이블 특정 표준

버스 내 화재 방지	ISO 6722-1 5.22(UN ECE-R 118.01) 규격	플루오르 성분	According to EN 60684-2 Section 45.2
번들 케이블에서 수직으로 화염 전파	According to BS4066-3, DIN EN 50266-2-5, According to IEC 60332-3-25 D	멀티 와이어 금속 데이터 및 컨트롤 케이블	According to EN50288-2-2
수소 할로겐 화합물 성분	According to EN-50267-2-1, According to IEC 60754-1	증기의 부식성	to IEC 60754-2
철로 차량에 대한 화재 안전성	According to DIN 5510-2 fire safety levels 1,2,3,4, According to BS 6853, According to EN50288-2-2, According to EN 45545, HL1 - HL3	연기 침투성	According to BS 6853 Appendix D, EN 50268-2 규격, According to IEC 61034-2
유독 가스	According to BS 6853 Appendix B		

케이블 구조

꼬임	7	외피 색상	검정
단면적	2*2*AWG 22/7 - 2*2*0.36 mm <sup>2</sup>	차폐	SF/UTP
절연재 단면적	1.95 mm	외피 직경, 최대	7.55 mm
외피 직경, 최소	6.95 mm	재질 외피	Radox GKW S

케이블의 기계적 및 재질 속성

오일 저항	in accordance with EN 50306-3	할로겐	무할로겐, IEC 60754-2 규격
최소 구부림 반경, 반복	6 * 직경	내마모성	매우 좋음

**IE-C5DB4RE0100MCSMCA-E**

**Weidmüller Interface GmbH & Co. KG**  
 Klingenbergstraße 26  
 D-32758 Detmold  
 Germany

www.weidmueller.com

기술 데이터

화염 내성	in accordance with IEC 60332-1-2	증기의 부식성	to IEC 60754-2
연기 침투성	According to BS 6853 Appendix D, EN 50268-2 규격, According to IEC 61034-2		

케이블의 전기 속성

범주	Cat.5 (ISO/IEC 11801) / Cat.5e (TIA T568-B)
----	---

플러그, 우

플러그 우측	M12, D-코딩, IP67, 수형 접점, 90° 꺾임, 플러그, 플라스틱, 차폐
--------	---

플러그, 좌

플러그 좌측	M12, D-코딩, IP67, 수형 접점, 직선, 플러그, 플라스틱, 차폐
--------	---

분류

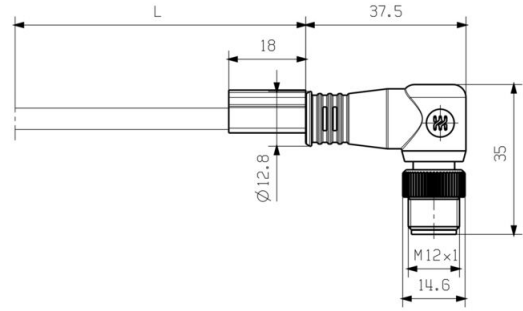
ETIM 8.0	EC002599	ETIM 9.0	EC002599
ETIM 10.0	EC002599	ECLASS 14.0	27-06-03-08
ECLASS 15.0	27-06-03-08		

IE-C5DB4RE0100MCSMCA-E

Weidmüller Interface GmbH & Co. KG  
 Klingenbergstraße 26  
 D-32758 Detmold  
 Germany

www.weidmueller.com

도면



배선도

상세 도면

M12		M12
1	yellow	1
2	white	2
3	orange	3
4	blue	4



IE-C5DB4RE0100MCSMCA-E

Weidmüller Interface GmbH & Co. KG  
 Klingenbergstraße 26  
 D-32758 Detmold  
 Germany

www.weidmueller.com

액세서리

Screwty® 케이블 그랜드 툴



어느 응용 분야에도 이상적인 공구  
 Screwty®는 모든 공통 센서 및 액추에이터 케이블을  
 조이기 위한 이상적인 다목적 공구입니다. 접근이 어려운  
 라운드형 플러그도 Screwty®를 사용하여 접근할 수  
 있습니다. 과도한 힘을 주지 않고도 간단한 회전만으로  
 커넥터를 조이거나 풀 수 있습니다. Screwty®는 다른  
 제조사의 거의 모든 케이블과 플러그에 맞기 때문에(90%  
 이상) 독창적인 글로벌 솔루션입니다. Screwty®는 기존의  
 1/4" 어댑터가 있는 핸들로 구성되어 있습니다. 그러므로,  
 이 제품은 모든 크기에 사용가능합니다: M12 및 M8  
 라운드 플러그인 커넥터, M12F 및 M8F 맞춤형 플러그 및  
 소켓은 물론 모든 M23 플러그 및 소켓.

일반 주문 데이터

유형	SCREWTY- M12	버전	
주문 번호	<a href="#">1900000000</a>	성형 M12 라인용 케이블 글랜드 공구	
GTIN (EAN)	4032248375868		
수량	1 ST		

Screwty® 케이블 그랜드 툴(토크 기능 탑재)



어느 응용 분야에도 이상적인 공구  
 Screwty®는 모든 공통 센서 및 액추에이터 케이블을  
 조이기 위한 이상적인 다목적 공구입니다. 접근이 어려운  
 라운드형 플러그도 Screwty®를 사용하여 접근할 수  
 있습니다. 과도한 힘을 주지 않고도 간단한 회전만으로  
 커넥터를 조이거나 풀 수 있습니다. Screwty®는 다른  
 제조사의 거의 모든 케이블과 플러그에 맞기 때문에(90%  
 이상) 독창적인 글로벌 솔루션입니다. Screwty®는 기존의  
 1/4" 어댑터가 있는 핸들로 구성되어 있습니다. 그러므로,  
 이 제품은 모든 크기에 사용가능합니다: M12 및 M8  
 라운드 플러그인 커넥터, M12F 및 M8F 맞춤형 플러그 및  
 소켓은 물론 모든 M23 플러그 및 소켓.

일반 주문 데이터

유형	SCREWTY-M12-DM	버전	
주문 번호	<a href="#">1900001000</a>	성형 M12 라인용 케이블 글랜드 공구	
GTIN (EAN)	4032248436408		
수량	1 ST		

IE-C5DB4RE0100MCSMCA-E

Weidmüller Interface GmbH & Co. KG  
Klingenbergstraße 26  
D-32758 Detmold  
Germany

www.weidmueller.com

액세서리

Screwty® 케이블 그랜드 툴



어느 응용 분야에도 이상적인 도구  
Screwty®는 모든 공통 센서 및 액추에이터 케이블을 조이기 위한 이상적인 다목적 도구입니다. 접근이 어려운 라운드형 플러그도 Screwty®를 사용하여 접근할 수 있습니다. 과도한 힘을 주지 않고도 간단한 회전만으로 커넥터를 조이거나 풀 수 있습니다. Screwty®는 다른 제조사의 거의 모든 케이블과 플러그에 맞기 때문에(90% 이상) 독창적인 글로벌 솔루션입니다. Screwty®는 기존의 1/4" 어댑터가 있는 핸들로 구성되어 있습니다. 그러므로, 이 제품은 모든 크기에 사용가능합니다: M12 및 M8 라운드 플러그인 커넥터, M12F 및 M8F 맞춤형 플러그 및 소켓은 물론 모든 M23 플러그 및 소켓.

일반 주문 데이터

유형	SCREWTY SET	버전	
주문 번호	<a href="#">1910000000</a>		M8, M12 라인 및 커넥터용 케이블 그랜드 도구
GTIN (EAN)	4032248436842		
수량	1 ST		

Screwty® 케이블 그랜드 툴(토크 기능 탑재)



어느 응용 분야에도 이상적인 도구  
Screwty®는 모든 공통 센서 및 액추에이터 케이블을 조이기 위한 이상적인 다목적 도구입니다. 접근이 어려운 라운드형 플러그도 Screwty®를 사용하여 접근할 수 있습니다. 과도한 힘을 주지 않고도 간단한 회전만으로 커넥터를 조이거나 풀 수 있습니다. Screwty®는 다른 제조사의 거의 모든 케이블과 플러그에 맞기 때문에(90% 이상) 독창적인 글로벌 솔루션입니다. Screwty®는 기존의 1/4" 어댑터가 있는 핸들로 구성되어 있습니다. 그러므로, 이 제품은 모든 크기에 사용가능합니다: M12 및 M8 라운드 플러그인 커넥터, M12F 및 M8F 맞춤형 플러그 및 소켓은 물론 모든 M23 플러그 및 소켓.

일반 주문 데이터

유형	SCREWTY SET -DM	버전	
주문 번호	<a href="#">1920000000</a>		M8, M12 라인 및 커넥터용 케이블 그랜드 도구
GTIN (EAN)	4032248436859		
수량	1 ST		

액세서리

블랭크



TM-는 교통 엔지니어링 응용 분야에 널리 알려지고 입증된 마커 유형입니다. 긴 문자열을 사용한 개별 라벨링에 다양한 길이의 태그를 사용할 수 있습니다. 프로젝트 마커 필드 덕분에 분리 및 설치가 간편합니다. 슬리브 사전 장착 및 태그 개장으로 용도가 넓습니다.

TM-의 특별한 모양 덕분에 조립이 쉽고 견고한 배치가 가능합니다. 시판되는 다양한 슬리브와 호환됩니다. MultiCard 형식 덕분에 SMark 레이저 프린터, PrintJet CONNECT, 플로터 또는 STI 펜으로 태그를 쉽게 편리하게 인쇄할 수 있습니다.

- 프로젝트 마커 필드 덕분에 분리 및 설치가 간편합니다.
- 교통 엔지니어링 응용 분야에 널리 알려지고 입증
- 슬리브 사전 장착 및 태그 개장으로 용도가 넓습니다.
- CLIT 슬리브와 연계하여 P-잉크 또는 STI 펜으로 라벨링하기에 적합하지 않음

맞춤 인쇄용: 귀하의 라벨링 사양에 대한 바이드물러의 라벨링 소프트웨어 M-Print PRO 또는 M-Print PRO Online(미설치)의 파일을 보내주십시오.

일반 주문 데이터

유형	TM-I 12 MC NE GE	버전
주문 번호	<a href="#">1718411687</a>	TM-I, 인서트 마커, 1.5 - 22 mm, 12 x 4 mm, 노란색
GTIN (EAN)	4008190348984	
수량	320 ST	
유형	TM-I 18 MC NE GE	버전
주문 번호	<a href="#">1718431687</a>	TM-I, 인서트 마커, 1.5 - 22 mm, 18 x 4 mm, 노란색
GTIN (EAN)	4008190349028	
수량	320 ST	