

IE-C5DD4UG0050MCAA70-E

Weidmüller Interface GmbH & Co. KG
Klingenbergstraße 26
D-32758 Detmold
Germany

www.weidmueller.com



조립된 IE 케이블, PROFINET, Cat. 5, PUR, 녹색

일반 주문 데이터

버전	드래그라인 케이블, PROFINET, M12 D-코드 - IP 67 직각 핀, RJ45 IP 20, Cat.5 (ISO/IEC 11801) / Cat.5e (TIA T568-B), PUR, 5 m
주문 번호	1059760050
유형	IE-C5DD4UG0050MCAA70-E
GTIN (EAN)	4032248808113
수량	1 items

IE-C5DD4UG0050MCAA70-E

Weidmüller Interface GmbH & Co. KG
 Klingenbergstraße 26
 D-32758 Detmold
 Germany

www.weidmueller.com

기술 데이터

승인

승인



ROHS	준수
UL File Number Search	UL 웹사이트
인증 번호(cULus)	E316369

치수 및 중량

길이	5 m	길이 (인치)	196.8504 inch
순중량	300.08 g		

온도

보관 온도	-50 °C...70 °C	작동 온도	-40 °C...70 °C
설치 온도	-20 °C...60 °C		

환경 제품 규정 준수

RoHS 준수 상태	준수, 예외 존재
RoHS 면제(해당되거나 알려진 경우)	6c
REACH SVHC	Lead 7439-92-1
SCIP	67cf1078-beca-4687-860b-dc475a6ec24a

표준

표준, 절연 재질	DIN EN 50290-2-23 (VDE 0819) Table 2/A (HD 624.3)	커넥터 표준	IEC 61076-2-101, IEC 60603-7-51
표준, 와이어 재질	DIN EN 13602 Cu-ETP-A	표준, 차폐 재질	DIN EN 13602 Cu-ETP-A..B

일반 표준

커넥터 표준	IEC 61076-2-101, IEC 60603-7-51	인증 번호(cULus)	E316369
--------	---------------------------------	--------------	---------

케이블 특정 표준

표준, 절연 재질	DIN EN 50290-2-23 (VDE 0819) Table 2/A (HD 624.3)	표준, 와이어 재질	DIN EN 13602 Cu-ETP-A
표준, 차폐 재질	DIN EN 13602 Cu-ETP-A..B		

케이블 구조

꼬임	7	외피 색상	녹색(RAL 6018)
표준 명칭	2YH(ST)C11Y 2x2x0,75/1,5-100 LI VZN GN FRNC	단면적	4*AWG 22/7 - 0.32 mm²
차폐	SF/UTP	와이어 개수	4
절연재 단면적	1.5 mm	절연	PE
외피 직경, 최대	6.7 mm	외피 직경, 최소	6.3 mm
재질 외피	PUR	필러	중앙 요소

IE-C5DD4UG0050MCAA70-E

Weidmüller Interface GmbH & Co. KG
 Klingenbergstraße 26
 D-32758 Detmold
 Germany

www.weidmueller.com

기술 데이터

와이어 코어의 배치	성형 퀴드	와이어 코어 절연 두께	0.38 mm
완전 차폐	알루미늄 호일, 구리 배선으로 제조된 차폐 편주	차폐 편조물의 겹침	85 %
와이어 재질	주석 도금 구리 연선	내피 직경	3.9 mm
외피 재질 두께	0.9 mm	컬러 시퀀스 또는 와이어 - 와이어 쌍	흰색, 노란색, 파란색, 주황색
차폐 편조물 두께	0.13 mm		

케이블의 기계적 및 재질 속성

오일 저항	in accordance with IEC 60811-2-1	무실리콘	예
UV-차단	예	견인력	≤ 150 N
할로겐	무할로겐, IEC 60754-2 규격	가속	4 m/s ²
최소 구부림 반경, 반복	7.5 x 케이블 직경	최소 구부림 반경, 한 번만	5 x 케이블 직경
내마모성	매우 좋음	구부림 주기	3 Mio
화염 내성	in accordance with IEC 60332-1	속도	180 m/min
화재 확산	아니오		

케이블의 전기 속성

범주	Cat.5 (ISO/IEC 11801) / Cat.5e (TIA T568-B)	속도	180 m/min
1 kHz에서 용량	52 nF/km	루프 저항	120 Ω/km
신호 전파 시간	5.3 ns/m	테스트 전압: 와이어-와이어-차폐	2000 Veff, 50 Hz, 1 min
저항 차이	3 %	작동 전압, UL	600 V
지연 스퀴	40 ns/100m	작동 전압 (UL 정격)	600 V
전송 임피던스	20 mΩ/m, 10 MHz에서	특성 임피던스	100 ± 15 Ω (1-100 MHz에서)

플러그, 우

플러그 우측	RJ45, IP20, 수형 접점, 직선, 플러그, 플라스틱, 차폐		
--------	--------------------------------------	--	--

플러그, 좌

플러그 좌측	M12, IP67, 수형 접점, 90° 꺾임, 플러그, 플라스틱, 차폐		
--------	---	--	--

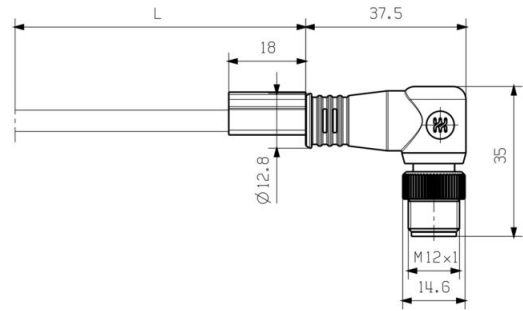
분류

ETIM 8.0	EC002599	ETIM 9.0	EC002599
ETIM 10.0	EC002599	ECLASS 14.0	27-06-03-08
ECLASS 15.0	27-06-03-08		

도면

치수 도면

치수 도면



결선

RJ45		M12	
1	yellow	1	
3	white	2	
2	orange	3	
6	blue	4	

액세서리

www.weidmueller.com

블랭크



TM-는 교통 엔지니어링 응용 분야에 널리 알려지고 입증된 마커 유형입니다. 긴 문자열을 사용한 개별 라벨링에 다양한 길이의 태그를 사용할 수 있습니다. 프로젝트 마커 필드 덕분에 분리 및 설치가 간편합니다. 슬리브 사전 장착 및 태그 개장으로 용도가 넓습니다.

TM-의 특별한 모양 덕분에 조립이 쉽고 견고한 배치가 가능합니다. 시판되는 다양한 슬리브와 호환됩니다. MultiCard 형식 덕분에 SMark 레이저 프린터, PrintJet CONNECT, 플로터 또는 STI 펜으로 태그를 쉽게 편리하게 인쇄할 수 있습니다.

- 프로젝트 마커 필드 덕분에 분리 및 설치가 간편합니다.
- 교통 엔지니어링 응용 분야에 널리 알려지고 입증
- 슬리브 사전 장착 및 태그 개장으로 용도가 넓습니다.
- CLIT 슬리브와 연계하여 P-잉크 또는 STI 펜으로 라벨링하기에 적합하지 않음

맞춤 인쇄용: 귀하의 라벨링 사양에 대한 바이드물러의 라벨링 소프트웨어 M-Print PRO 또는 M-Print PRO Online(미설치)의 파일을 보내주십시오.

일반 주문 데이터

유형	TM-I 12 MC NE WS	버전
주문 번호	1718411044	TM-I, 인서트 마커, 12 x 4 mm, 흰색
GTIN (EAN)	4008190348977	
수량	320 ST	
유형	TM-I 18 MC NE WS	버전
주문 번호	1718431044	TM-I, 인서트 마커, 1.5 - 22 mm, 18 x 4 mm, 흰색
GTIN (EAN)	4008190349011	
수량	320 ST	