

## IE-C5DD4UG0005MCAA70-E

**Weidmüller Interface GmbH & Co. KG**  
Klingenbergstraße 26  
D-32758 Detmold  
Germany

[www.weidmueller.com](http://www.weidmueller.com)



조립된 IE 케이블, PROFINET, Cat. 5, PUR, 녹색

### 일반 주문 데이터

버전	드래그라인 케이블, PROFINET, M12 D-코드 - IP 67 직각 핀, RJ45 IP 20, Cat.5 (ISO/IEC 11801) / Cat.5e (TIA T568-B), PUR, 0.5 m
주문 번호	<a href="#">1059760005</a>
유형	IE-C5DD4UG0005MCAA70-E
GTIN (EAN)	4099987040600
수량	1 items

기술 데이터

승인

ROHS	준수
------	----

치수 및 중량

길이	0.5 m	길이 (인치)	19.685 inch
순중량	55.44 g		

온도

보관 온도	-50 °C...70 °C	작동 온도	-40 °C...70 °C
설치 온도	-20 °C...60 °C		

환경 제품 규정 준수

RoHS 준수 상태	준수, 예외 존재
RoHS 면제(해당되거나 알려진 경우)	6c
REACH SVHC	Lead 7439-92-1
SCIP	67cf1078-beca-4687-860b-dc475a6ec24a

표준

표준, 절연 재질	DIN EN 50290-2-23 (VDE 0819) Table 2/A (HD 624.3)	커넥터 표준	IEC 61076-2-101, IEC 60603-7-51
표준, 와이어 재질	DIN EN 13602 Cu-ETP-A	표준, 차폐 재질	DIN EN 13602 Cu-ETP-A..B

일반 표준

커넥터 표준	IEC 61076-2-101, IEC 60603-7-51
--------	---------------------------------

케이블 특정 표준

표준, 절연 재질	DIN EN 50290-2-23 (VDE 0819) Table 2/A (HD 624.3)	표준, 와이어 재질	DIN EN 13602 Cu-ETP-A
표준, 차폐 재질	DIN EN 13602 Cu-ETP-A..B		

케이블 구조

꼬임	7	외피 색상	녹색(RAL 6018)
표준 명칭	2YH(ST)C11Y 2x2x0,75/1,5-100 LI VZN GN FRNC	단면적	4*AWG 22/7 - 0.32 mm²
차폐	SF/UTP	와이어 개수	4
절연재 단면적	1.5 mm	절연	PE
외피 직경, 최대	6.7 mm	외피 직경, 최소	6.3 mm
재질 외피	PUR	필러	중앙 요소
와이어 코어의 배치	성형 퀴드	와이어 코어 절연 두께	0.38 mm
완전 차폐	알루미늄 호일, 구리 배선으로 제조된 차폐 편주	차폐 편조물의 겹침	85 %
와이어 재질	주석 도금 구리 연선	내피 직경	3.9 mm
외피 재질 두께	0.9 mm	컬러 시퀀스 또는 와이어 - 와이어 쌍	흰색, 노란색, 파란색, 주황색

## IE-C5DD4UG0005MCAA70-E

**Weidmüller Interface GmbH & Co. KG**  
 Klingenbergstraße 26  
 D-32758 Detmold  
 Germany

www.weidmueller.com

### 기술 데이터

차폐 편조물 두께 0.13 mm

#### 케이블의 기계적 및 재질 속성

오일 저항	in accordance with IEC 60811-2-1	무실리콘	예
UV-차단	예	견인력	≤ 150 N
할로겐	무할로겐, IEC 60754-2 규격	가속	4 m/s <sup>2</sup>
최소 구부림 반경, 반복	7.5 x 케이블 직경	최소 구부림 반경, 한 번만	5 x 케이블 직경
내마모성	매우 좋음	구부림 주기	3 Mio
화염 내성	in accordance with IEC 60332-1	속도	180 m/min
화재 확산	아니요		

#### 케이블의 전기 속성

범주	Cat.5 (ISO/IEC 11801) / Cat.5e (TIA T568-B)	속도	180 m/min
1 kHz에서 용량	52 nF/km	루프 저항	120 Ω/km
신호 전파 시간	5.3 ns/m	테스트 전압: 와이어-와이어-차폐	2000 Veff, 50 Hz, 1 min
저항 차이	3 %	작동 전압, UL	600 V
지연 스퀘	40 ns/100m	작동 전압 (UL 정격)	600 V
전송 임피던스	20 mΩ/m, 10 MHz에서	특성 임피던스	100 ± 15 Ω (1-100 MHz에서)

#### 플러그, 우

플러그 우측 RJ45, IP20, 수형 접점, 직선, 플러그, 플라스틱, 차폐

#### 플러그, 좌

플러그 좌측 M12, IP67, 수형 접점, 90° 꺾임, 플러그, 플라스틱, 차폐

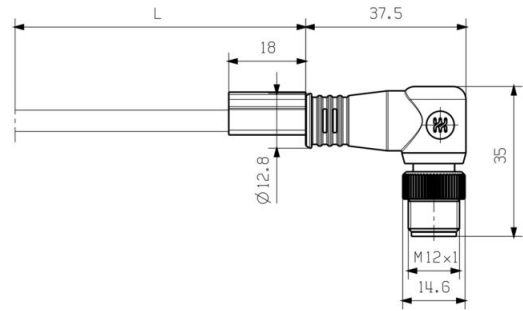
#### 분류

ETIM 8.0	EC002599	ETIM 9.0	EC002599
ETIM 10.0	EC002599	ECLASS 14.0	27-06-03-08
ECLASS 15.0	27-06-03-08		

도면

치수 도면

치수 도면



결선

RJ45		M12
1	yellow	1
3	white	2
2	orange	3
6	blue	4

액세서리

www.weidmueller.com

블랭크



TM-는 교통 엔지니어링 응용 분야에 널리 알려지고 입증된 마커 유형입니다. 긴 문자열을 사용한 개별 라벨링에 다양한 길이의 태그를 사용할 수 있습니다. 프로젝트 마커 필드 덕분에 분리 및 설치가 간편합니다. 슬리브 사전 장착 및 태그 개장으로 용도가 넓습니다.

TM-의 특별한 모양 덕분에 조립이 쉽고 견고한 배치가 가능합니다. 시판되는 다양한 슬리브와 호환됩니다. MultiCard 형식 덕분에 SMark 레이저 프린터, PrintJet CONNECT, 플로터 또는 STI 펜으로 태그를 쉽게 편리하게 인쇄할 수 있습니다.

- 프로젝트 마커 필드 덕분에 분리 및 설치가 간편합니다.
- 교통 엔지니어링 응용 분야에 널리 알려지고 입증
- 슬리브 사전 장착 및 태그 개장으로 용도가 넓습니다.
- CLIT 슬리브와 연계하여 P-잉크 또는 STI 펜으로 라벨링하기에 적합하지 않음

맞춤 인쇄용: 귀하의 라벨링 사양에 대한 바이드물러의 라벨링 소프트웨어 M-Print PRO 또는 M-Print PRO Online(미설치)의 파일을 보내주십시오.

일반 주문 데이터

유형	TM-I 12 MC NE WS	버전
주문 번호	<a href="#">1718411044</a>	TM-I, 인서트 마커, 12 x 4 mm, 흰색
GTIN (EAN)	4008190348977	
수량	320 ST	
유형	TM-I 18 MC NE WS	버전
주문 번호	<a href="#">1718431044</a>	TM-I, 인서트 마커, 1.5 - 22 mm, 18 x 4 mm, 흰색
GTIN (EAN)	4008190349011	
수량	320 ST	