

SAIL-M12WM12W-4S2.0U

Weidmüller Interface GmbH & Co. KG
 Klingenbergstraße 26
 D-32758 Detmold
 Germany

www.weidmueller.com



센서/액추에이터 케이블은 다양한 용도에서 센서와 액추에이터를 배선하고 데이터 또는 동력을 전달하는 데 사용됩니다. 구조된 케이블은 테스트를 통해 입증된 플러그 커넥터 결선을 제공합니다. 케이블은 습도, 먼지, 열, 냉기, 충격, 진동과 같은 다양한 조건에 노출될 수 있습니다. 바이드물러 개발자들은 이 문제에 특별히 집중하여 다양한 유형의 M8/M12 센서-액추에이터 케이블을 설계했습니다. 따라서 고객은 필요에 맞는 솔루션을 찾을 수 있습니다. 당사의 센서 케이블은 전자기 간섭을 방지하는 전방위 실드를 제공합니다. 찾을 수 없거나 설명이 필요한 정보가 있습니까? 저희에게 알려 주십시오!

일반 주문 데이터

버전	센서/액추에이터 라인, 연결선, M12 / M12, 풀 수 : 4, 2 m, 핀, 90° - 소켓 90°, 차폐: 예, LED: 아니요, 외피 재질: PUR, 할로겐: 아니요
주문 번호	1059730200
유형	SAIL-M12WM12W-4S2.0U
GTIN (EAN)	4050118545739
수량	1 items

SAIL-M12WM12W-4S2.0U

Weidmüller Interface GmbH & Co. KG
Klingenbergstraße 26
D-32758 Detmold
Germany

www.weidmueller.com

기술 데이터

승인

승인



ROHS 준수

치수 및 중량

순중량 100 g

환경 제품 규정 준수

RoHS 준수 상태	준수, 예외 존재
RoHS 면제(해당되거나 알려진 경우)	6c
REACH SVHC	Lead 7439-92-1
SCIP	1c533b66-fcff-4da5-b89f-fd555fbf5cb55

케이블의 기술 사양

케이블 길이	2 m	외피 색상	검정
오일 저항	Yes	케이블 캐리어에 적합	예
코어 단면적	0.34 mm ²	와이어 개수	4
차폐	예	할로겐	아니요
절연	PP	케이블 재질	PUR 무할로겐
가속	5 m/s ²	구부림 반경, 최소, 이동	10 x 케이블 직경
구부림 반경, 최소, 고정	5 x 케이블 직경	구부림 주기	2 Mio
화염 내성	in accordance with IEC 60332-1 / UL 1581 FT2, IEC 60332-2-2 규격 적합	속도	3 m/s
외피 재질	PUR	구성 가능 케이블 길이	아니요
무 LABS	예	가수분해 및 미생물 내성	예
UL AWM 방식 규격 외부 클래딩	20549 (80 °C / 300 V)	UL AWM 방식 규격 코어	10493 (80 °C / 300 V)
하이브리드 케이블	아니요	조사 교차결합	아니요
용접 스파크 저항	아니요	드레인 와이어 통합	아니요
컬러 코딩	갈색, 흰색, 파란색, 검은색	비틀림 저항	180 °/m
온도 범위, 고정	-40...80 °C	용접 비드 내성	아니요
비틀림 지점 휨 주기	> 1 Mio.	온도 범위, 이동	-25...80 °C
비틀림 길이	1 m	외피 재질의 흡습성	아니요
폴 수	4	외경	5 mm ± 0.2 mm

일반 기술 데이터

코딩	A-코딩	결선 나사산	M12 / M12
접점 표면	금도금	LED	아니요
버전	핀, 90° - 소켓 90°	하우징 기본 재질	PUR
절연 저항	109 Ω	접점 재질	구리 합금
공칭 전압	250 V	정격 전류	4 A
보호 등급	IP65, IP66, IP67, IP68, 스크류된 경우	플러그 주기	≥ 100
오염 심각도	3	나사선 링 재질	황동, 니켈 도금
하우징의 온도 범위	-25...+85 °C	조임 토크	M12: 0.8 - 1.2 Nm

전기 속성

절연 저항	109 Ω	공칭 전압	250 V
-------	-------	-------	-------

SAIL-M12WM12W-4S2.0U

Weidmüller Interface GmbH & Co. KG
 Klingenbergstraße 26
 D-32758 Detmold
 Germany

www.weidmueller.com

기술 데이터

표준

커넥터 표준 IEC 61076-2-101

일반 표준

커넥터 표준 IEC 61076-2-101

플러그, 우

플러그 우측 M12, A-코딩, 폴 수[In-Block]: 4, 암형 접점, 0°
 꺾임, 차폐

플러그, 좌

플러그 좌측 M12, A-코딩, 폴 수[In-Block]: 4, 수형 접점, 0°
 꺾임, 플러그, 차폐

분류

ETIM 8.0	EC001855	ETIM 9.0	EC001855
ETIM 10.0	EC001855	ECLASS 14.0	27-06-03-11
ECLASS 15.0	27-06-03-11		

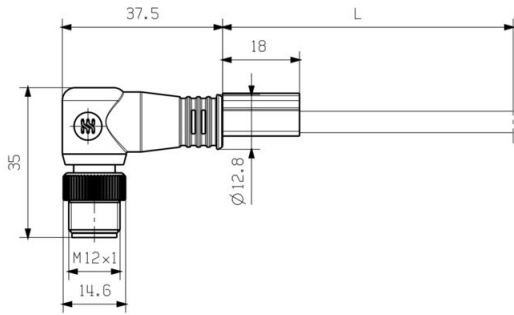
SAIL-M12WM12W-4S2.0U

Weidmüller Interface GmbH & Co. KG
 Klingenbergstraße 26
 D-32758 Detmold
 Germany

www.weidmueller.com

도면

치수 도면



Male, angled

치수 도면



Angled socket

폴 계획



Male

폴 계획



Socket

SAIL-M12WM12W-4S2.0U

Weidmüller Interface GmbH & Co. KG
Klingenbergstraße 26
D-32758 Detmold
Germany

www.weidmueller.com

도면

배선도

이상적 톨: **Screwty®** (토크 기능 탑재)



Light, securely screwed-in round plug-in connectors. Screwty set DM / VPE: 1 / Order No.: 1920000000 Adapters: M12, M12 F, M8, M8 F