

## IE-BSC-V14M-RJ45-FJ-A

**Weidmüller Interface GmbH & Co. KG**  
Klingenbergstraße 26  
D-32758 Detmold  
Germany

[www.weidmueller.com](http://www.weidmueller.com)



IEC 61076-3-117 ver.14(PROFINET)에 따른 PushPull 플러그인 커넥터 세트, RJ45 인서트 포함 금속

### 일반 주문 데이터

버전	플랜지 RJ45, IP67, Variant 14 메탈, RJ45 IDC 모듈, RJ45 어댑터 채움 중앙 잠금 플랜지, Cat.6A / Class EA (ISO/IEC 11801 2010)
주문 번호	<a href="#">1058270000</a>
유형	IE-BSC-V14M-RJ45-FJ-A
GTIN (EAN)	4032248799367
수량	10 items

IE-BSC-V14M-RJ45-FJ-A

**Weidmüller Interface GmbH & Co. KG**  
 Klingenbergstraße 26  
 D-32758 Detmold  
 Germany

www.weidmueller.com

기술 데이터

승인

승인	
ROHS	준수
UL File Number Search	<a href="#">UL 웹사이트</a>
인증 번호(cULus)	E316369

치수 및 중량

순중량	80.5 g
-----	--------

온도

보관 온도	작동 온도	-40 °C...70 °C
설치 온도		

환경 제품 규정 준수

RoHS 준수 상태	준수, 예외 존재
RoHS 면제(해당되거나 알려진 경우)	6c
REACH SVHC	Lead 7439-92-1, 6,6'-di-tert-butyl-2,2'-methylenedi-p-cresol 119-47-1
SCIP	e5bbf197-73b5-420b-90c0-0173b7b3b6b7

일반 데이터

결선 1	RJ45	결선 2	IDC
품목 설명	Variant 14 메탈, RJ45 IDC 모듈, RJ45 어댑터 채용 중앙 잠금 플랜지	결선	TIA-568A
실링 자재	NBR	하우징 기본 재질	아연 주조
절연재 단면적, 최대	1.6 mm	범주	Cat.6A / Class EA (ISO/IEC 11801 2010)
접점 표면	금 도금 니켈	결선 직경, 경질	0.4...0.64 mm
전선 결선 단면, 경선 (AWG)	AWG 24...AWG 22	결선 직경, 연질	0.48...0.76 mm
전선 결선 단면, 연선 (AWG)	AWG 26...AWG 22	외피 직경, 최소	5 mm
외피 직경, 최대	10 mm	장착 유형	센트럴 케이블 글랜드
차폐	360도 올라온드 인클로저	보호 등급	IP67
플러그 주기	750		

전기 속성

절연 강도, 접점/차폐	≥ 1500 V AC/DC	절연 강도, 접점/접점	≥ 1000 V AC/DC
PoE / PoE+	IEEE 802.3bt 준수		

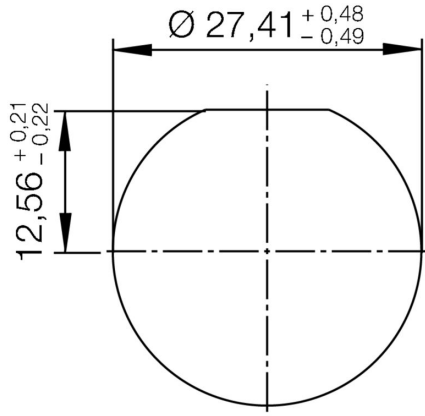
일반 표준

커넥터 표준	IEC 61076-3-117 Var. 14, IEC 60603-7-51	인증 번호(cULus)	E316369
--------	---	--------------	---------

분류

ETIM 8.0	EC001121	ETIM 9.0	EC001121
ETIM 10.0	EC001121	ECLASS 14.0	27-44-03-90
ECLASS 15.0	27-44-03-90		

설치 단면



## 액세서리

### 더스트 캡



먼지 및 오염 물질로부터 디바이스 보호

### 일반 주문 데이터

유형	IE-BP-V14P	버전	
주문 번호	<a href="#">1058310000</a>	플랜지 장착 하우징, 보호 캡	
GTIN (EAN)	4032248799404		
수량	10 ST		