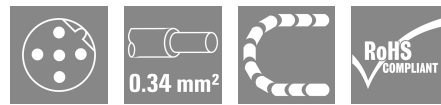


SAIL-M12W-5B-10U

Weidmüller Interface GmbH & Co. KG
 Klingenbergstraße 26
 D-32758 Detmold
 Germany

www.weidmueller.com



센서/액추에이터 케이블은 다양한 용도에서 센서와 액추에이터를 배선하고 데이터 또는 동력을 전달하는 데 사용됩니다. 구조된 케이블은 테스트를 통해 입증된 플러그 커넥터 결선을 제공합니다. 케이블은 습도, 먼지, 열, 냉기, 충격, 진동과 같은 다양한 조건에 노출될 수 있습니다. 바이드물러 개발자들은 이 문제에 특별히 집중하여 다양한 유형의 M8/M12 센서-액추에이터 케이블을 설계했습니다. 따라서 고객은 필요에 맞는 솔루션을 찾을 수 있습니다. 찾을 수 없거나 설명이 필요한 정보가 있습니까? 저희에게 알려 주십시오!

일반 주문 데이터

버전	센서/액추에이터 라인, 커넥터 없는 한쪽 끝, M12, 폴 수 : 5, 10 m, 핀, 90°, 차폐: 아니요, LED: 아니요, 외피 재질: PUR, 할로겐: 아니요
주문 번호	1057821000
유형	SAIL-M12W-5B-10U
GTIN (EAN)	4032248798339
수량	1 items

SAIL-M12W-5B-10U

Weidmüller Interface GmbH & Co. KG
Klingenbergstraße 26
D-32758 Detmold
Germany

www.weidmueller.com

기술 데이터

승인

승인



ROHS	준수
UL File Number Search	UL 웹사이트
인증 번호(cULus)	E307231

치수 및 중량

순중량	318 g
-----	-------

환경 제품 규정 준수

RoHS 준수 상태	준수, 예외 존재
RoHS 면제(해당되거나 알려진 경우)	6c
REACH SVHC	Lead 7439-92-1
SCIP	1c533b66-fcff-4da5-b89f-fd55fbf5cb55

케이블의 기술 사양

케이블 길이	10 m	외피 색상	검정
오일 저항	Yes	케이블 캐리어에 적합	예
코어 단면적	0.34 mm ²	와이어 개수	5
차폐	아니요	할로겐	아니요
절연	PP	가속	5 m/s ²
구부림 반경, 최소, 이동	10 x 케이블 직경	구부림 반경, 최소, 고정	5 x 케이블 직경
구부림 주기	12 Mio	화염 내성	In accordance with UL1581 UL / CUL FT2, IEC 60332-2-2 규격 적합
속도	3.33 m/s	외피 재질	PUR
구성 가능 케이블 길이	아니요	무 LABS	예
가수분해 및 미생물 내성	예	UL AWM 방식 규격 외부 클래딩	20549 (80 °C / 300 V)
UL AWM 방식 규격 코어	10493 (80 °C / 300 V)	하이브리드 케이블	아니요
조사 교차결합	아니요	용접 스파크 저항	아니요
컬러 코딩	갈색, 흰색, 파란색, 검은색, 회색	비틀림 저항	180 °/m
온도 범위, 고정	-50...80 °C	용접 비드 내성	아니요
비틀림 지점 휨 주기	> 5 Mio.	온도 범위, 이동	-25...80 °C
비틀림 길이	1 m	풀 수	5
외경	4.7 mm ± 0.15 mm		

일반 기술 데이터

코딩	B-코딩	결선 나사산	M12
접점 표면	금도금	LED	아니요
버전	핀, 90°	하우징 기본 재질	PUR
절연 저항	108 Ω	공칭 전압	60 V
정격 전류	4 A	보호 등급	IP65, IP66, IP67, IP68, 스크류된 경우, IP69
플러그 주기	≥ 100	오염 심각도	3
점퍼 연결	아니요	나사선 링 재질	주조 아연
하우징의 온도 범위	-25...+85 °C	조임 토크	M12: 0.8 - 1.2 Nm

SAIL-M12W-5B-10U

Weidmüller Interface GmbH & Co. KG
 Klingenbergstraße 26
 D-32758 Detmold
 Germany

www.weidmueller.com

기술 데이터

전기 속성

절연 저항	108 Ω	공칭 전압	60 V
-------	-------	-------	------

표준

커넥터 표준	IEC 61076-2-101		
--------	-----------------	--	--

일반 표준

커넥터 표준	IEC 61076-2-101	인증 번호(cULus)	E307231
--------	-----------------	--------------	---------

플러그, 우

플러그 우측	자유 커넥터 엔드		
--------	-----------	--	--

플러그, 좌

플러그 좌측	M12, B-코딩, IP69, 수형 접점, 90° 꺾임, 플라스틱, 비차폐		
--------	---	--	--

분류

ETIM 8.0	EC001855	ETIM 9.0	EC001855
ETIM 10.0	EC001855	ECLASS 14.0	27-06-03-11
ECLASS 15.0	27-06-03-11		

SAIL-M12W-5B-10U

Weidmüller Interface GmbH & Co. KG
 Klingenbergstraße 26
 D-32758 Detmold
 Germany

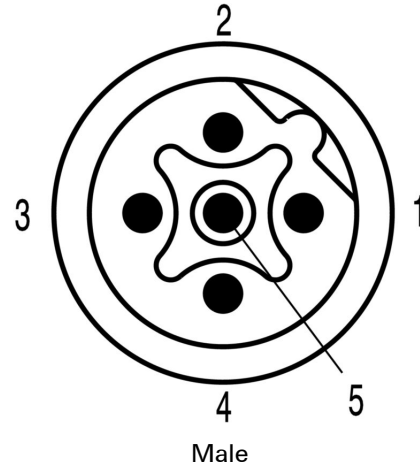
www.weidmueller.com

도면

치수 도면



폴 계획



배선도

이상적 틀: **Screwty®** (토크 기능 탑재)



Light, securely screwed-in round plug-in connectors. Screwty set DM / VPE: 1 / Order No.: 1920000000 Adapters: M12, M12 F, M8, M8 F

SAIL-M12W-5B-10U

Weidmüller Interface GmbH & Co. KG
Klingenbergstraße 26
D-32758 Detmold
Germany

www.weidmueller.com

액세서리

절단 공구



최대 외경 8 mm, 12 mm, 14 mm 및 22 mm 컨덕터용 절단 공구. 블레이드의 특수 기하학적 구조로 인해 최소한의 물리적 힘으로 구리 및 알루미늄 컨덕터를 핀칭 없이 절단할 수 있습니다. 이 절단 공구(KT 8~KT 22)는 VDE 및 GS 시험을 통과한 EN/IEC 60900 규격의 보호 절연(최대 1,000V)도 제공합니다.

일반 주문 데이터

유형	KT 8	버전	
주문 번호	9002650000	절단 공구, 한손으로 사용할 수 있는 절단 공구	
GTIN (EAN)	4008190020163		
수량	1 ST		

공구



PVC 케이블용 탈피기

일반 주문 데이터

유형	AM 12	버전	
주문 번호	9030060000	공구, 탈피기	
GTIN (EAN)	4008190337827		
수량	1 ST		

Screwty® 케이블 그랜드 툴(토크 기능 탑재)



어느 응용 분야에도 이상적인 공구
Screwty®는 모든 공통 센서 및 액추에이터 케이블을 조이기 위한 이상적인 다목적 공구입니다. 접근이 어려운 라운드형 플러그도 Screwty®를 사용하여 접근할 수 있습니다. 과도한 힘을 주지 않고도 간단한 회전만으로 커넥터를 조이거나 풀 수 있습니다. Screwty®는 다른 제조사의 거의 모든 케이블과 플러그에 맞기 때문에(90% 이상) 독창적인 글로벌 솔루션입니다. Screwty®는 기존의 1/4" 어댑터가 있는 핸들로 구성되어 있습니다. 그러므로, 이 제품은 모든 크기에 사용가능합니다: M12 및 M8 라운드 플러그인 커넥터, M12F 및 M8F 맞춤형 플러그 및 소켓은 물론 모든 M23 플러그 및 소켓.

SAIL-M12W-5B-10U

Weidmüller Interface GmbH & Co. KG
 Klingenbergstraße 26
 D-32758 Detmold
 Germany

www.weidmueller.com

액세서리

일반 주문 데이터

유형	SCREWTY-M12-DM	버전
주문 번호	1900001000	성형 M12 라인용 케이블 글랜드 공구
GTIN (EAN)	4032248436408	
수량	1 ST	
유형	SCREWTY SW12	버전
주문 번호	2598970000	케이블 글랜드 공구용 교체 가능 블레이드
GTIN (EAN)	4050118781151	
수량	1 ST	
유형	SAI-SCREWTY BOX	버전
주문 번호	1939180000	볼트 작업용 공구
GTIN (EAN)	4032248615506	
수량	1 ST	

공구



- 탈피 톨(자동 자가조절 기능 탑재)
- 연질 및 경질 컨덕터용
- 기계 및 플랜트 엔지니어, 철도 및 철도교통, 풍력, 로봇 기술, 폭발 방지는 물론 해양, 해상 및 조선 분야에도 이상적
- 엔드 스톱 장치를 통해 탈피 길이 조정 가능
- 탈피 후 클램핑 조(clamping jaw) 자동 열림
- 개별 컨덕터의 팬아웃 현상 없음
- 다양한 피복 두께에 따라 압력 조절 가능
- 특별한 조정 없는 2개 프로세스 단계의 2중 절연 케이블
- 절단 시 전선이 빠지지 않도록 보호
- 오랜 서비스 수명
- 최적의 인체공학적 설계

일반 주문 데이터

유형	STRIPPER 6-16 RED-LINE	버전
주문 번호	9203110000	탈피 및 절단 공구
GTIN (EAN)	4032248541423	
수량	1 ST	

SAIL-M12W-5B-10U

Weidmüller Interface GmbH & Co. KG
 Klingenbergstraße 26
 D-32758 Detmold
 Germany

www.weidmueller.com

액세서리

블랭크



TM-I는 교통 엔지니어링 응용 분야에 널리 알려지고 입증된 마커 유형입니다. 긴 문자열을 사용한 개별 라벨링에 다양한 길이의 태그를 사용할 수 있습니다. 프로젝트 마커 필드 덕분에 분리 및 설치가 간편합니다. 슬리브 사전 장착 및 태그 개장으로 용도가 넓습니다.

TM-I의 특별한 모양 덕분에 조립이 쉽고 견고한 배치가 가능합니다. 시판되는 다양한 슬리브와 호환됩니다. MultiCard 형식 덕분에 SMark 레이저 프린터, PrintJet CONNECT, 플로터 또는 STI 펜으로 태그를 쉽게 편리하게 인쇄할 수 있습니다.

- 프로젝트 마커 필드 덕분에 분리 및 설치가 간편합니다.
- 교통 엔지니어링 응용 분야에 널리 알려지고 입증
- 슬리브 사전 장착 및 태그 개장으로 용도가 넓습니다.
- CLIT 슬리브와 연계하여 P-잉크 또는 STI 펜으로 라벨링하기에 적합하지 않음

맞춤 인쇄용: 귀하의 라벨링 사양에 대한 바이드물러의 라벨링 소프트웨어 M-Print PRO 또는 M-Print PRO Online(미설치)의 파일을 보내주십시오.

일반 주문 데이터

유형	TM-I 18 MC NE WS	버전
주문 번호	1718431044	TM-I, 인서트 마커, 1.5 - 22 mm, 18 x 4 mm, 흰색
GTIN (EAN)	4008190349011	
수량	320 ST	
유형	TM-I 18 MC NE GE	버전
주문 번호	1718431687	TM-I, 인서트 마커, 1.5 - 22 mm, 18 x 4 mm, 노란색
GTIN (EAN)	4008190349028	
수량	320 ST	