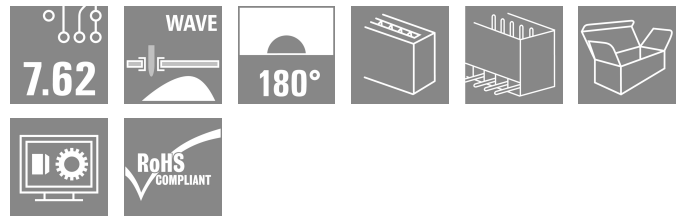
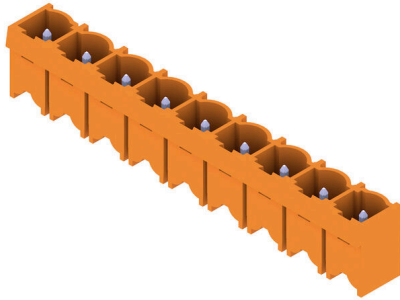


제품 이미지



보드의 전력 - 100% 안전성, 100% 통합, 100% 비용 효율적:

낮은 성능 범위에서 UL-600V 응용을 위한 컴팩트하고 효율적인 솔루션.

최대 12kVA의 응용을 위한 고성능 수형 헤더:

- 400 V에서 29 A (IEC)
- 600 V에서 20 A (UL)
- 단일 구획의 짝을 이루는 형태

장치 승인 지원:

- UL 508 / UL840에 따른 600 V 요건을 충족.
- BLZ 7.62 HP 암형 헤더와 결합하면 IEC68100-5-1에 따른 접촉 안전성에 대한 강화된 요건 충족

다단계 장치 시리즈를 위한 슬림형: 장치 인증을 준수하면서 낮은 고볼륨 성능 범위에서 사이즈 감소 및 비용 절감!

수형 헤더, 180° 아웃렛 방향, 플랜지 없음

일반 주문 데이터

버전	PCB 플러그인 커넥터, 수형 헤더, 피쇄 측, THT 용접 결선, 7.62 mm, 극 수: 9, 180°, 솔더 핀 길이(I): 3.2 mm, 주석 도금, 주황색, 박스
주문 번호	<a href="#">1048940000</a>
유형	SL 7.62HP/09/180G 3.2SN OR BX
GTIN (EAN)	4032248786916
수량	50 items
제품 데이터	IEC: 630 V / 29 A UL: 300 V / 20 A
패키징	박스

SL 7.62HP/09/180G 3.2SN OR BX

Weidmüller Interface GmbH & Co. KG  
Klingenbergstraße 26  
D-32758 Detmold  
Germany

www.weidmueller.com

기술 데이터

승인

승인



ROHS	준수
UL File Number Search	<a href="#">UL 웹사이트</a>
인증 번호(cURus)	E60693

치수 및 중량

깊이	8.4 mm	깊이 (인치)	0.3307 inch
높이	15 mm	높이 (인치)	0.5906 inch
가장 낮은 버전의 높이	11.8 mm	너비	67.76 mm
폭 (인치)	2.6677 inch	순중량	3.98 g

온도

연속 작동 온도, 최소	-25 °C	연속 작동 온도, 최대	100 °C
--------------	--------	--------------	--------

환경 제품 규정 준수

RoHS 준수 상태	준수, 예외 미존재
REACH SVHC	0.1 wt% 이상의 SVHC 없음
제품 탄소 발자국	요람에서 게이트까지 0,041 kg CO2 eq.

시스템 사양

제품군	OMNIMATE 파워 - 시리즈 BL/SL 7.62HP	결선 유형	보드 결선
PCB에 장착	THT 용접 결선	피치(mm)(P)	7.62 mm
피치(인치)(P)	0.300 "	외향 엘보	180°
극 수	9	폴당 용접 핀 수	1
솔더 핀 길이(l)	3.2 mm	솔더핀 크기	1.0 x 1.0 mm
솔더핀 크기 = d 공차	+0,01 / -0,03 mm	솔더 구멍 직경(D)	1.4 mm
솔더 구멍 직경 공차(D)	+ 0,1 mm	L1(mm)	60.96 mm
L1(인치)	2.400 "	행 수	1
핀 시리즈 수량	1	DIN VDE 57 106에 따른 터치 안전 보호	손가락 터치 안전, 플러그
DIN VDE 0470에 따른 터치 안전 보호	IP20 플러그드	보호 등급	IP10
코딩 가능	예	플러그 주기	25

자재 데이터

절연재	PBT	컬러 코드	주황색
컬러 차트(유사)	RAL 2000	절연재 그룹	IIIa
CTI(Comparative Tracking Index, 비교 추적 지수)	≥ 200	Moisture Level (MSL)	
UL 94 가연성 등급	V-0	접점 재질	구리 합금
접점 표면	주석 도금	용접 결선의 레이어 구조	1...3 µm Ni / 2...4 µm Sn matt
플러그 접점의 레이어 구조	1...3 µm Ni / 2...4 µm Sn matt	보관 온도, 최소	-40 °C
보관 온도, 최대	70 °C	작동 온도, 최소	-50 °C
작동 온도, 최대	100 °C	온도 범위, 설치, 최소	-25 °C
온도 범위, 설치, 최대	100 °C		

SL 7.62HP/09/180G 3.2SN OR BX

**Weidmüller Interface GmbH & Co. KG**  
 Klingenbergstraße 26  
 D-32758 Detmold  
 Germany

www.weidmueller.com

기술 데이터

IEC 정격데이터

표준에 따라 시험완료	IEC 60664-1, IEC 61984	정격 전류, 극 수(Tu=20°C)	29 A
정격 전류, 최대 극 수(Tu=20°C)	26 A	정격 전류, 극 수(Tu=40°C)	25 A
정격 전류, 최대 극 수(Tu=40°C)	21 A	서지 전압 클래스 정격 전압 / 오염 등급 II/2	630 V
서지 전압 클래스 정격 전압 / 오염 등급 III/2	500 V	서지 전압 클래스 정격 전압 / 오염 등급 III/3	400 V
서지 전압 클래스 정격 임펄스 전압 / 오염 등급 II/2	6 kV	서지 전압 클래스 정격 임펄스 전압 / 오염 등급 III/2	6 kV
서지 전압 클래스 정격 임펄스 전압 / 오염 등급 III/3	6 kV	단시간 내전류 저항	3 x 1s, 180 A
연면거리, 분	8.1 mm	최소간격, 분	6.5 mm

CSA에 따른 정격 데이터

정격 전압(사용 그룹 B / CSA)	300 V	정격 전압(사용 그룹 C / CSA)	300 V
정격 전압(사용 그룹 D / CSA)	600 V	정격 전류(사용 그룹 B / CSA)	20 A
정격 전류(사용 그룹 C / CSA)	20 A	정격 전류(사용 그룹 D / CSA)	5 A

UL 1059에 따른 정격 데이터

협회(cURus)	CURUS	인증 번호(cURus)	E60693
정격 전압(사용 그룹 B / UL 1059)	300 V	정격 전압(사용 그룹 C / UL 1059)	300 V
정격 전압(사용 그룹 D / UL 1059)	600 V	정격 전류(사용 그룹 B / UL 1059)	20 A
정격 전류(사용 그룹 C / UL 1059)	20 A	정격 전류(사용 그룹 D / UL 1059)	5 A
연면거리, 분.	11.2 mm	공간거리, min.	6.5 mm
승인값 참조	사양은 최대값. 상세정보 - 승인서 참조		

패키징

패키징	박스	VPE 길이	170.00 mm
VPE 폭	116.00 mm	VPE 높이	38.00 mm

중요 참고 사항

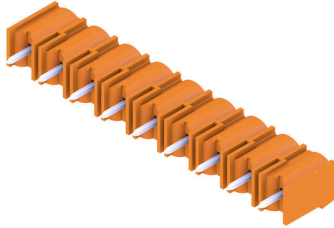
IPC 준수	적합성:본 제품은 국제 공인 표준 및 기준에 따라 개발, 제조 및 납품되고, 해당 데이터 시트에 명시된 보증 특성을 준수하며 IPC-A-610 "Class 2"에 따른 디자인 특성을 충족합니다. 본 제품에 대한 추가 클레임은 요청 시 검토할 수 있습니다.
참고 사항	<ul style="list-style-type: none"> <li>• Additional variants on request</li> <li>• Gold-plated contact surfaces on request</li> <li>• Rated current related to rated cross-section &amp; min. No. of poles.</li> <li>• P on drawing = pitch</li> <li>• Rated data refer only to the component itself. Clearance and creepage distances to other components are to be designed in accordance with the relevant application standards.</li> <li>• In accordance with IEC 61984, OMNIMATE-connectors are connectors without breaking capacity (COC). During designated use, connectors are not allowed to be engaged or disengaged when live or under load</li> <li>• Long term storage of the product with average temperature of 50 °C and maximum humidity 70%, 36 months</li> </ul>

분류

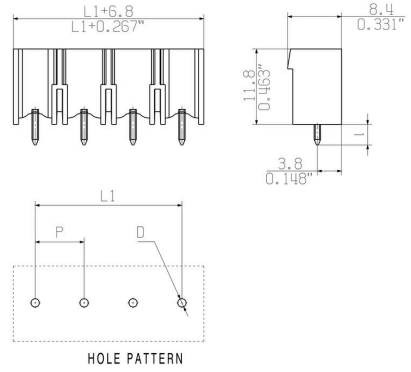
ETIM 8.0	EC002637	ETIM 9.0	EC002637
ETIM 10.0	EC002637	ECLASS 14.0	27-46-02-01
ECLASS 15.0	27-46-02-01		

도면

제품 이미지



Dimensional drawing



## SL 7.62HP/09/180G 3.2SN OR BX

**Weidmüller Interface GmbH & Co. KG**  
 Klingenbergstraße 26  
 D-32758 Detmold  
 Germany

www.weidmueller.com

# 액세서리

## 코딩 부품



연결될 것으로 가정된 부분만 결선: 올바른 위치에 올바른 결선.  
 코딩 요소와 잠금 장치는 제조 공정 및 작동 중 연결 요소를 명확하게 구분합니다.  
 코딩 요소와 잠금 장치는 조립 전 또는 케이블 조립 단계에서 삽입됩니다. Weidmüller 대안: 납땜 전에 사전 코딩할 다양한 구성기를 사용한 온라인 구성.  
 회로 보드에서 올바르지 않은 조립과 결선 요소의 올바르지 않은 플래깅이 더 이상 일어나지 않습니다.  
 이점: 제조 동안 문제해결 과정이 없으며 사용자에게 의한 작동 오류가 없습니다.

## 일반 주문 데이터

유형	BLZ/SL KO OR BX	버전	
주문 번호	<a href="#">1573010000</a>	PCB 플러그인 커넥터, 액세서리, 코딩 요소, 주황색, 극 수: 1	
GTIN (EAN)	4008190048396		
수량	100 ST		
유형	BLZ/SL KO BK BX	버전	
주문 번호	<a href="#">1545710000</a>	PCB 플러그인 커넥터, 액세서리, 코딩 요소, 검정, 극 수: 1	
GTIN (EAN)	4008190087142		
수량	50 ST		