



IEC 61076-3-106 ver.4(IEC24702)에 따른 PushPull 플러그인 커넥터, 플라스틱, 빈 하우징

### 일반 주문 데이터

버전	Coupling, IP67, Variant 4 to IEC 61076-3-106
주문 번호	<a href="#">1045960000</a>
유형	IE-CC-V04P
GTIN (EAN)	4032248781072
수량	10 items

기술 데이터

승인

ROHS	준수
------	----

치수 및 중량

깊이	109.3 mm	깊이 (인치)	4.3031 inch
높이	41.8 mm	높이 (인치)	1.6457 inch
너비	41.8 mm	폭 (인치)	1.6457 inch
순중량	5.1 g		

온도

보관 온도		작동 온도	-40 °C...70 °C
설치 온도			

환경 제품 규정 준수

RoHS 준수 상태	준수, 예외 미존재
REACH SVHC	0.1 wt% 이상의 SVHC 없음

일반 데이터

UL 94 가연성 등급	V-0	컬러 코드	검정
하우징 기본 재질	PA UL 94 V0	장착 유형	바닥 장착, 노출된 결선용, 벽면 장착
보호 등급	IP67	플러그 주기	750

일반 표준

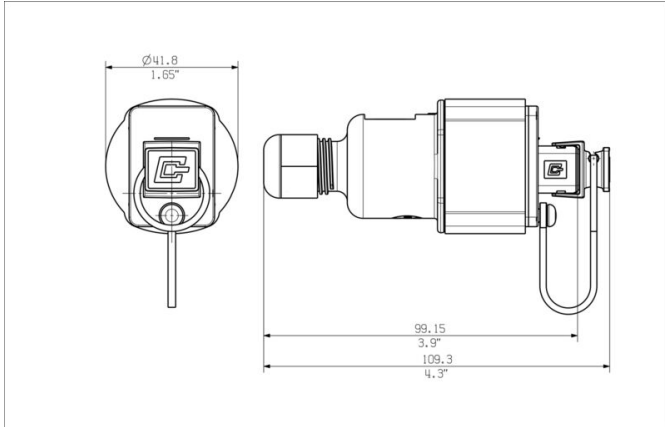
커넥터 표준	IEC 61076-3-106 Var. 4
--------	------------------------

분류

ETIM 8.0	EC002597	ETIM 9.0	EC002597
ETIM 10.0	EC002597	ECLASS 14.0	27-44-03-18
ECLASS 15.0	27-44-03-18		

도면

치수 도면



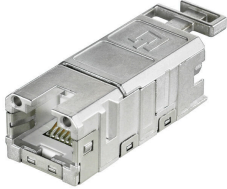
IE-CC-V04P

**Weidmüller Interface GmbH & Co. KG**  
 Klingenbergstraße 26  
 D-32758 Detmold  
 Germany

www.weidmueller.com

액세서리

RJ45



FrontCom® Vario는 단 하나의 프레임에 여러 기능들을 통합시켰습니다. 이 시스템은 설치가 간편하며, 다양한 데이터, 신호 및 전원 모듈 선택이 가능합니다. 매우 컴팩트한 디자인 외에도, FrontCom® Vario는 고유한 여러 제품특성을 제공해 귀하의 프로젝트 계획과 작업을 안전하고 신속하게 처리하며 미래에도 경쟁력을 유지하도록 만들어 줄 것입니다. 뿐만 아니라, FrontCom® Vario 시스템은 최고의 내충격성을 제공하며 IP 65 보호등급 요건을 완벽히 충족하는 매력적인 외관의 하우징 디자인을 자랑합니다.

일반 주문 데이터

유형	IE-BI-RJ45-FJ-B	버전
주문 번호	<a href="#">1963840000</a>	RJ45 인서트 소켓, 베이스용 커넥터, TIA-568B
GTIN (EAN)	4032248651894	
수량	10 ST	
유형	IE-BI-RJ45-FJ-P	버전
주문 번호	<a href="#">1963830000</a>	RJ45 인서트 소켓, 베이스용 커넥터, PROFINET
GTIN (EAN)	4032248646159	
수량	10 ST	
유형	IE-BI-RJ45-FJ-A	버전
주문 번호	<a href="#">1962850000</a>	RJ45 인서트 소켓, 베이스용 커넥터, TIA-568A
GTIN (EAN)	4032248645053	
수량	10 ST	

블랭크



ESG는 실제 테스트를 거친 MultiCard 형식의 마커로, 수많은 잘 알려진 전기 장치에 사용할 수 있습니다. 따라서 고대비 형태의 고품질 장치 마킹이 가능합니다. Siemens, ABB, Beckhoff 등 다양한 제조사 장치용으로 다양한 유형의 제품이 마련되어 있습니다.

장점 요약:

- 범용 태그, 자체 접착식 또는 클립온 태그, 유형에 따라 다름
- 정렬된 장치(예: 회로 차단기)의 경우, 태그 레일에 클립핑할 수 있는 ESG 마커를 공급합니다.
- 사양에 따른 개별 레이저 품질 인쇄

맞춤 인쇄용: 귀하의 라벨링 사양에 대한 바이드몰러의 라벨링 소프트웨어 M-Print PRO 또는 M-Print PRO Online(미설치)의 파일을 보내주십시오.

일반 주문 데이터

유형	ESG 9/11 K MC NE WS	버전
주문 번호	<a href="#">1857440000</a>	ESG, 디바이스 마커 x 11 mm, PA 66, 컬러 코드: 흰색, 자체 접착
GTIN (EAN)	4032248402731	
수량	200 ST	