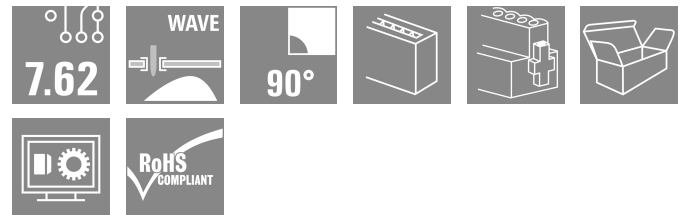
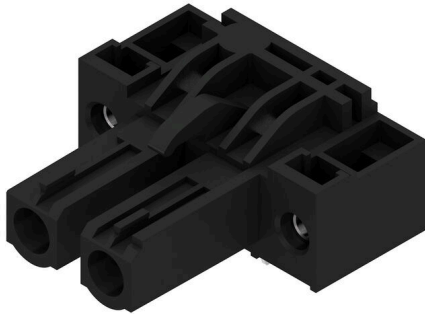


제품 이미지



피치가 7.62인 PCB용 90° 암형 헤더 IEC 61800-5-1
 요건을 충족하며 UL840 600 V에 대한 UL 인증도
 가능하게 합니다. 전력 출력 및 중간 회로 응용분야에
 이상적인 접촉 안전형 솔루션입니다.
 짝을 이루는 형태는 IEC61800-5-1에 따르는 최소 3 mm
 이상의 접촉 안전성을 보장합니다.
 다양한 제품: 플랜지 없음, 플랜지 버전, 솔더 플랜지.

일반 주문 데이터

| | |
|------------|--|
| 버전 | PCB 플러그인 커넥터, 암형 헤더, 플랜지, THT 용접 결선, 7.62 mm, 극 수: 2, 90°, 솔더 핀 길이(l): 3.2 mm, 주석 도금, 검정, 박스 |
| 주문 번호 | 1043270000 |
| 유형 | BLL 7.62HP/02/90F 3.2SN BK BX |
| GTIN (EAN) | 4032248774845 |
| 수량 | 72 items |
| 제품 데이터 | IEC: 630 V / 24 A UL: 300 V / 20 A |
| 패키징 | 박스 |

BLL 7.62HP/02/90F 3.2SN BK BX

Weidmüller Interface GmbH & Co. KG
 Klingenbergstraße 26
 D-32758 Detmold
 Germany

www.weidmueller.com

기술 데이터

승인

승인



| | |
|-----------------------|-------------------------|
| ROHS | 준수 |
| UL File Number Search | UL 웹사이트 |
| 인증 번호(cURus) | E60693 |

치수 및 중량

| | | | |
|-----|----------|---------|-------------|
| 깊이 | 24.5 mm | 깊이 (인치) | 0.9646 inch |
| 높이 | 12.8 mm | 높이 (인치) | 0.5039 inch |
| 너비 | 24.42 mm | 폭 (인치) | 0.9614 inch |
| 순중량 | 4.17 g | | |

환경 제품 규정 준수

| | |
|------------|---------------------|
| RoHS 준수 상태 | 준수, 예외 미존재 |
| REACH SVHC | 0.1 wt% 이상의 SVHC 없음 |

시스템 매개변수

| | | | |
|---------------------------|--------------------------------|-----------------------------------|-------------|
| 제품군 | OMNIMATE 파워 - 시리즈 BL/SL 7.62HP | 결선 유형 | 보드 결선 |
| 피치(mm)(P) | 7.62 mm | 피치(인치)(P) | 0.300 " |
| 극 수 | 2 | L1(mm) | 7.62 mm |
| L1(인치) | 0.300 " | 행 수 | 1 |
| 핀 시리즈 수량 | 1 | DIN VDE 57 106에 따른 터치 안전 보호 코딩 가능 | 손가락 터치 안전 예 |
| DIN VDE 0470에 따른 터치 안전 보호 | IP 20 | 스크루 풀랜지용 조임 토크, 최소 | 0.25 Nm |
| 스크루 풀랜지용 조임 토크, 최소 | 0.15 Nm | 플러깅 힘/풀, 최대 | 7 N |
| 플러깅 힘/풀, 최대 | 10 N | | |

자재 데이터

| | | | |
|---|----------------------------|----------------------|--------------------------------|
| 절연재 | PA GF | 컬러 코드 | 검정 |
| 컬러 차트(유사) | RAL 9011 | 절연재 그룹 | IIIa |
| CTI(Comparative Tracking Index, 비교 추적 지수) | ≥ 200 | Moisture Level (MSL) | |
| UL 94 가연성 등급 | V-0 | 접점 재질 | 구리 합금 |
| 접점 표면 | 주석 도금 | 용접 결선의 레이어 구조 | 2...3 µm Ni / 2...4 µm Sn matt |
| 플러그 접점의 레이어 구조 | 4...8 µm Sn hot-dip tinned | 보관 온도, 최소 | -40 °C |
| 보관 온도, 최대 | 70 °C | 작동 온도, 최소 | -50 °C |
| 작동 온도, 최대 | 100 °C | 온도 범위, 설치, 최소 | -25 °C |
| 온도 범위, 설치, 최대 | 100 °C | | |

IEC 정격데이터

| | | | |
|-------------------------------|------------------------|-------------------------------|-------|
| 표준에 따라 시험완료 | IEC 60664-1, IEC 61984 | 정격 전류, 극 수(Tu=20°C) | 24 A |
| 정격 전류, 최대 극 수(Tu=20°C) | 24 A | 정격 전류, 극 수(Tu=40°C) | 24 A |
| 정격 전류, 최대 극 수(Tu=40°C) | 21 A | 서지 전압 클래스 정격 전압 / 오염 등급 II/2 | 630 V |
| 서지 전압 클래스 정격 전압 / 오염 등급 III/2 | 630 V | 서지 전압 클래스 정격 전압 / 오염 등급 III/3 | 400 V |

BLL 7.62HP/02/90F 3.2SN BK BX

Weidmüller Interface GmbH & Co. KG
 Klingenbergstraße 26
 D-32758 Detmold
 Germany

www.weidmueller.com

기술 데이터

| | | | |
|-----------------------------------|--------|-----------------------------------|---------------|
| 서지 전압 클래스 정격 임펄스 전압 / 오염 등급 II/2 | 4 kV | 서지 전압 클래스 정격 임펄스 전압 / 오염 등급 III/2 | 6 kV |
| 서지 전압 클래스 정격 임펄스 전압 / 오염 등급 III/3 | 6 kV | 단시간 내전류 저항 | 3 x 1s, 180 A |
| 연면거리, 분 | 7.8 mm | 최소간격, 분 | 7.2 mm |

CSA에 따른 정격 데이터

| | | | |
|----------------------|------------------------|----------------------|----------------|
| 협회(CSA) | CSA | 인증 번호(CSA) | 200039-1121690 |
| 정격 전압(사용 그룹 B / CSA) | 300 V | 정격 전압(사용 그룹 C / CSA) | 150 V |
| 정격 전압(사용 그룹 D / CSA) | 300 V | 정격 전류(사용 그룹 B / CSA) | 20 A |
| 정격 전류(사용 그룹 C / CSA) | 20 A | 정격 전류(사용 그룹 D / CSA) | 10 A |
| 승인값 참조 | 사양은 최대값. 상세정보 - 승인서 참조 | | |

UL 1059에 따른 정격 데이터

| | | | |
|--------------------------|------------------------|--------------------------|--------|
| 협회(cURus) | CURUS | 인증 번호(cURus) | E60693 |
| 정격 전압(사용 그룹 B / UL 1059) | 300 V | 정격 전압(사용 그룹 C / UL 1059) | 150 V |
| 정격 전압(사용 그룹 D / UL 1059) | 300 V | 정격 전류(사용 그룹 B / UL 1059) | 20 A |
| 정격 전류(사용 그룹 C / UL 1059) | 20 A | 정격 전류(사용 그룹 D / UL 1059) | 10 A |
| 연면거리, 분. | 7.8 mm | 공간거리, min. | 7.2 mm |
| 승인값 참조 | 사양은 최대값. 상세정보 - 승인서 참조 | | |

패키징

| | | | |
|-------|-----------|--------|-----------|
| 패키징 | 박스 | VPE 길이 | 351.00 mm |
| VPE 폭 | 139.00 mm | VPE 높이 | 31.00 mm |

중요 참고 사항

| | |
|--------|---|
| IPC 준수 | 적합성:본 제품은 국제 공인 표준 및 기준에 따라 개발, 제조 및 납품되고, 해당 데이터 시트에 명시된 보증 특성을 준수하며 IPC-A-610 "Class 2"에 따른 디자인 특성을 충족합니다. 본 제품에 대한 추가 클레임은 요청 시 검토할 수 있습니다. |
| 참고 사항 | <ul style="list-style-type: none"> • Additional variants on request • Gold-plated contact surfaces on request • Spacing between rows: see hole layout • Rated current related to rated cross-section & min. No. of poles. • P on drawing = pitch • Rated data refer only to the component itself. Clearance and creepage distances to other components are to be designed in accordance with the relevant application standards. • In accordance with IEC 61984, OMNIMATE-connectors are connectors without breaking capacity (COC). During designated use, connectors are not allowed to be engaged or disengaged when live or under load • Long term storage of the product with average temperature of 50 °C and maximum humidity 70%, 36 months |

분류

| | | | |
|-------------|-------------|-------------|-------------|
| ETIM 8.0 | EC002637 | ETIM 9.0 | EC002637 |
| ETIM 10.0 | EC002637 | ECLASS 14.0 | 27-46-02-01 |
| ECLASS 15.0 | 27-46-02-01 | | |

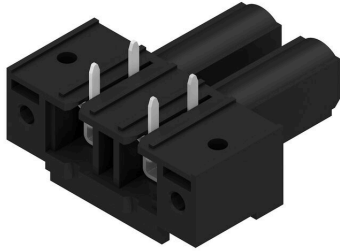
BLL 7.62HP/02/90F 3.2SN BK BX

Weidmüller Interface GmbH & Co. KG
 Klingenbergstraße 26
 D-32758 Detmold
 Germany

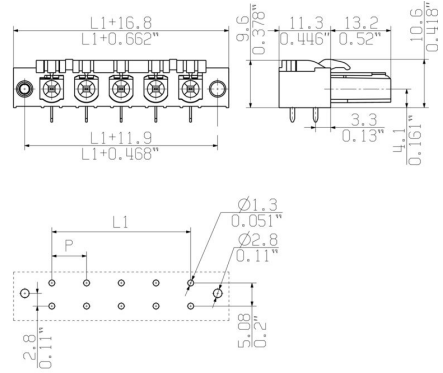
www.weidmueller.com

도면

제품 이미지

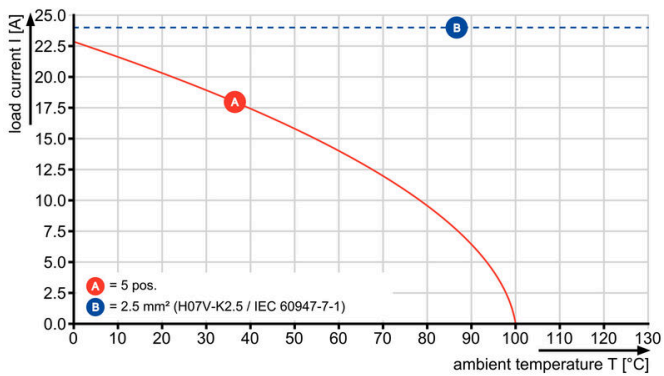


Dimensional drawing



Graph

BLL 7.62HP/./90 - SLZ 7.62HP/./180



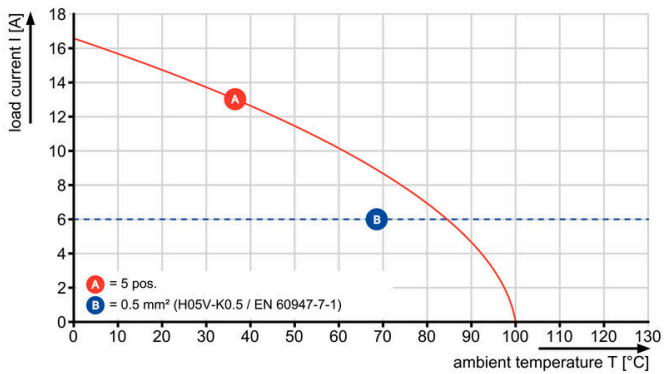
Graph

BLL 7.62HP/./90 - SLF 7.62HP/./180



Graph

BLL 7.62HP/./90 - SLZ 7.62HP/./180



BLL 7.62HP/02/90F 3.2SN BK BX

Weidmüller Interface GmbH & Co. KG
 Klingenbergstraße 26
 D-32758 Detmold
 Germany

액세서리

www.weidmueller.com

코딩 부품



연결될 것으로 가정된 부분만 결선: 올바른 위치에 올바른 결선.
 코딩 요소와 잠금 장치는 제조 공정 및 작동 중 연결 요소를 명확하게 구분합니다.
 코딩 요소와 잠금 장치는 조립 전 또는 케이블 조립 단계에서 삽입됩니다. Weidmüller 대안: 납땜 전에 사전 코딩할 다양한 구성기를 사용한 온라인 구성.
 회로 보드에서 올바르지 않은 조립과 결선 요소의 올바르지 않은 플래깅이 더 이상 일어나지 않습니다.
 이점: 제조 동안 문제해결 과정이 없으며 사용자에게 의한 작동 오류가 없습니다.

일반 주문 데이터

| | | | |
|------------|----------------------------|--|--|
| 유형 | BLZ/SL KO OR BX | 버전 | |
| 주문 번호 | 1573010000 | PCB 플러그인 커넥터, 액세서리, 코딩 요소, 주황색, 극 수: 1 | |
| GTIN (EAN) | 4008190048396 | | |
| 수량 | 100 ST | | |
| 유형 | BLZ/SL KO BK BX | 버전 | |
| 주문 번호 | 1545710000 | PCB 플러그인 커넥터, 액세서리, 코딩 요소, 검정, 극 수: 1 | |
| GTIN (EAN) | 4008190087142 | | |
| 수량 | 50 ST | | |

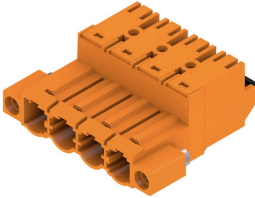
BLL 7.62HP/02/90F 3.2SN BK BX

Weidmüller Interface GmbH & Co. KG
 Klingenbergstraße 26
 D-32758 Detmold
 Germany

대응물

www.weidmueller.com

SLF 7.62HP/180F

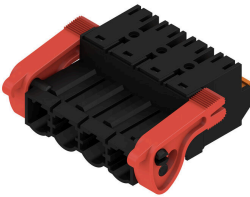


피치가 7.62인 2.5 mm²의 현장 배선을 위한 PUSH IN 결선 기술을 탑재한 180° 역방향 수형 헤더 역방향 전압에 대해 접촉 보호 솔루션으로도 이상적입니다. UL1059 600 V 클래스 C 및 IEC 61800-5-1의 요구사항을 충족합니다. 다양한 제품 제공: 플랜지 없음, 외부 플랜지 포함 및 탈착 래치 포함.

일반 주문 데이터

| | | |
|------------|----------------------------|---|
| 유형 | SLF 7.62HP/02/180F SN B... | 버전 |
| 주문 번호 | 1043670000 | PCB 플러그인 커넥터, 수형 플러그, 7.62 mm, 극 수: 2, 180°, |
| GTIN (EAN) | 4032248775248 | 액추에이터 탑재 PUSH IN, 텐션 클램프 결선, 클램프 범위, 최대 : 2.5 |
| 수량 | 72 ST | mm ² , 박스 |

SLF 7.62HP/180LR



피치가 7.62인 2.5 mm²의 현장 배선을 위한 PUSH IN 결선 기술을 탑재한 180° 역방향 수형 헤더 역방향 전압에 대해 접촉 보호 솔루션으로도 이상적입니다. UL1059 600 V 클래스 C 및 IEC 61800-5-1의 요구사항을 충족합니다. 다양한 제품 제공: 플랜지 없음, 외부 플랜지 포함 및 탈착 래치 포함.

일반 주문 데이터

| | | |
|------------|----------------------------|---|
| 유형 | SLF 7.62HP/02/180LR SN ... | 버전 |
| 주문 번호 | 1043750000 | PCB 플러그인 커넥터, 수형 플러그, 7.62 mm, 극 수: 2, 180°, |
| GTIN (EAN) | 4032248775323 | 액추에이터 탑재 PUSH IN, 텐션 클램프 결선, 클램프 범위, 최대 : 2.5 |
| 수량 | 72 ST | mm ² , 박스 |

SLZ 7.62HP/180F



피치가 7.62인 2.5 mm²의 현장 배선을 위한 클램핑 요크 결선 기술을 탑재한 180° 역방향 수형 헤더 역방향 전압에 대해 접촉 보호 솔루션으로도 이상적입니다. UL1059 600 V 클래스 C 및 IEC 61800-5-1의 요구사항을 충족합니다. 다양한 제품 제공: 플랜지 없음, 외부 플랜지 포함 및 탈착 래치 포함.

일반 주문 데이터

| | | |
|------------|----------------------------|--|
| 유형 | SLZ 7.62HP/02/180F SN B... | 버전 |
| 주문 번호 | 1043430000 | PCB 플러그인 커넥터, 수형 플러그, 7.62 mm, 극 수: 2, 180°, 클램프 |
| GTIN (EAN) | 4032248775002 | 요크 결선, 클램프 범위, 최대 : 2.5 mm ² , 박스 |
| 수량 | 72 ST | |