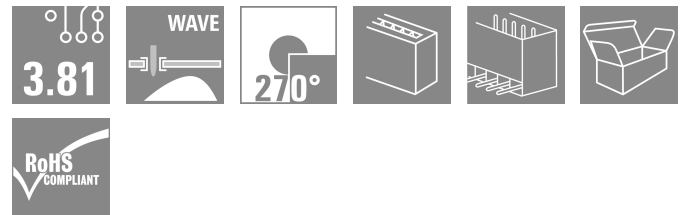
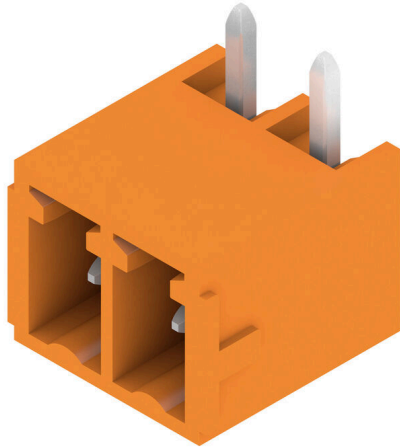


SC 3.81/02/270G 3.2SN OR BX

Weidmüller Interface GmbH & Co. KG  
Klingenbergstraße 26  
D-32758 Detmold  
Germany

www.weidmueller.com

제품 이미지



270° 아웃렛 방향의 SC 핀 헤더: 플러깅 방향과 솔더 핀 사이 각도가 270°입니다. 플러깅 방향은 PCB에 평행입니다. 그러나, 소켓 블럭은 오버헤드 플러깅 각도를 가지고 있습니다.

- 컴포넌트 및 장치 설계 자유도 향상.
- 여러 개의 PCB가 하나의 하우징 내에 병렬로 배치되는 경우 높은 컴포넌트 밀도.
- 하우징 설계는 추가 옵션 와이어 아웃렛 방향으로 인해 응용 친화적입니다.
- 달힌(G) 버전 및 스크류 플랜지(F) 버전으로 제공됩니다.

Weidmüller의 3.81-mm-피치(0.15 인치) 플러그인 커넥터는 표준 커넥터 레이아웃과 호환되며 라벨링 및 코딩을 위한 공간을 제공합니다.

일반 주문 데이터

버전	PCB 플러그인 커넥터, 수형 헤더, 파쇄 측, THT 용접 결선, 3.81 mm, 극 수: 2, 270°, 솔더 핀 길이(l): 3.2 mm, 주석 도금, 주황색, 박스
주문 번호	<a href="#">1037490000</a>
유형	SC 3.81/02/270G 3.2SN OR BX
GTIN (EAN)	4032248766123
수량	50 items
제품 데이터	IEC: 320 V / 17.5 A UL: 300 V / 11 A
패키징	박스

SC 3.81/02/270G 3.2SN OR BX

Weidmüller Interface GmbH & Co. KG  
 Klingenbergstraße 26  
 D-32758 Detmold  
 Germany

www.weidmueller.com

기술 데이터

승인

승인



ROHS	준수
UL File Number Search	<a href="#">UL 웹사이트</a>
인증 번호(cURus)	E60693

치수 및 중량

깊이	9.2 mm	깊이 (인치)	0.3622 inch
높이	10.3 mm	높이 (인치)	0.4055 inch
가장 낮은 버전의 높이	7.1 mm	너비	9.01 mm
폭 (인치)	0.3547 inch	순중량	0.76 g

환경 제품 규정 준수

RoHS 준수 상태	준수, 예외 미존재
REACH SVHC	0.1 wt% 이상의 SVHC 없음

시스템 사양

제품군	OMNIMATE 시그널 - 시리즈 BC/SC 3.81	결선 유형	보드 결선
PCB에 장착	THT 용접 결선	피치(mm)(P)	3.81 mm
피치(인치)(P)	0.150 "	외향 오프셋	270°
극 수	2	폴당 용접 핀 수	1
솔더 핀 길이(l)	3.2 mm	솔더핀 길이 공차	0 / -0.2 mm
솔더핀 크기	d = 1.0 mm, 8각형	솔더핀 크기 = d 공차	0 / -0.03 mm
솔더 구멍 직경(D)	1.2 mm	솔더 구멍 직경 공차(D)	+ 0,1 mm
L1(mm)	3.81 mm	L1(인치)	0.150 "
행 수	1	핀 시리즈 수량	1
DIN VDE 57 106에 따른 터치 안전 보호	손가락 안전 언플러그/손등 안전 플러그	DIN VDE 0470에 따른 터치 안전 보호	IP20 플러그드/ IP10 언플러그드
불륨 저항	≤5 mΩ	코딩 가능	예
플러깅 힘/풀, 최대	7 N	당기는 힘 / 풀, 최대	5 N

자재 데이터

절연재	PA GF	컬러 코드	주황색
컬러 차트(유사)	RAL 2000	절연재 그룹	II
CTI(Comparative Tracking Index, 비교 추적 지수)	≥ 550	Moisture Level (MSL)	
UL 94 가연성 등급	V-0	접점 재질	구리 합금
접점 표면	주석 도금	보관 온도, 최소	-40 °C
보관 온도, 최대	70 °C	작동 온도, 최소	-50 °C
작동 온도, 최대	120 °C	온도 범위, 설치, 최소	-25 °C
온도 범위, 설치, 최대	120 °C		

IEC 정격데이터

표준에 따라 시험완료	IEC 60664-1, IEC 61984	정격 전류, 극 수(Tu=20°C)	17.5 A
정격 전류, 최대 극 수(Tu=20°C)	17 A	정격 전류, 극 수(Tu=40°C)	17.5 A
정격 전류, 최대 극 수(Tu=40°C)	15.1 A	서지 전압 클래스 정격 전압 / 오염 등급 II/2	320 V
서지 전압 클래스 정격 전압 / 오염 등급 III/2	160 V	서지 전압 클래스 정격 전압 / 오염 등급 III/3	160 V

**SC 3.81/02/270G 3.2SN OR BX**

**Weidmüller Interface GmbH & Co. KG**  
 Klingenbergstraße 26  
 D-32758 Detmold  
 Germany

www.weidmueller.com

기술 데이터

서지 전압 클래스 정격 임펄스 전압 / 오염 등급 II/2	2.5 kV	서지 전압 클래스 정격 임펄스 전압 / 오염 등급 III/2	2.5 kV
서지 전압 클래스 정격 임펄스 전압 / 오염 등급 III/3	2.5 kV	단시간 내전류 저항	3 x 1s, 76 A

**CSA에 따른 정격 데이터**

정격 전압(사용 그룹 B / CSA)	300 V	정격 전류(사용 그룹 B / CSA)	11 A
정격 전류(사용 그룹 D / CSA)	10 A		

**UL 1059에 따른 정격 데이터**

협회(cURus)	CURUS	인증 번호(cURus)	E60693
정격 전압(사용 그룹 B / UL 1059)	300 V	정격 전압(사용 그룹 D / UL 1059)	300 V
정격 전류(사용 그룹 B / UL 1059)	11 A	정격 전류(사용 그룹 D / UL 1059)	10 A
승인값 참조	사양은 최대값. 상세정보 - 승인서 참조		

**패키징**

패키징	박스	VPE 길이	75.00 mm
VPE 폭	70.00 mm	VPE 높이	41.00 mm

**중요 참고 사항**

IPC 준수	적합성:본 제품은 국제 공인 표준 및 기준에 따라 개발, 제조 및 납품되고, 해당 데이터 시트에 명시된 보증 특성을 준수하며 IPC-A-610 "Class 2"에 따른 디자인 특성을 충족합니다. 본 제품에 대한 추가 클레임은 요청 시 검토할 수 있습니다.
참고 사항	<ul style="list-style-type: none"> <li>• Additional variants on request</li> <li>• Rated current related to rated cross-section &amp; min. No. of poles.</li> <li>• Rated data refer only to the component itself. Clearance and creepage distances to other components are to be designed in accordance with the relevant application standards.</li> <li>• P on drawing = pitch</li> <li>• In accordance with IEC 61984, OMNIMATE-connectors are connectors without breaking capacity (COC). During designated use, connectors are not allowed to be engaged or disengaged when live or under load</li> <li>• Long term storage of the product with average temperature of 50 °C and maximum humidity 70%, 36 months</li> </ul>

**분류**

ETIM 8.0	EC002637	ETIM 9.0	EC002637
ETIM 10.0	EC002637	ECLASS 14.0	27-46-02-01
ECLASS 15.0	27-46-02-01		

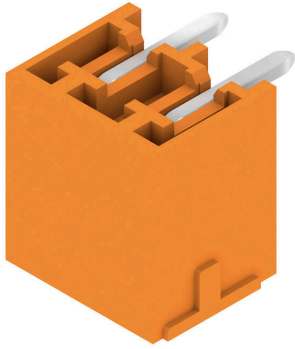
SC 3.81/02/270G 3.2SN OR BX

Weidmüller Interface GmbH & Co. KG  
Klingenbergstraße 26  
D-32758 Detmold  
Germany

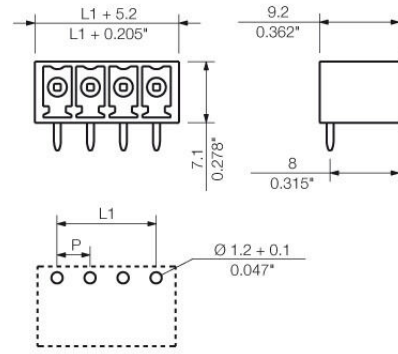
[www.weidmueller.com](http://www.weidmueller.com)

도면

제품 이미지



Dimensional drawing



## SC 3.81/02/270G 3.2SN OR BX

**Weidmüller Interface GmbH & Co. KG**  
Klingenbergstraße 26  
D-32758 Detmold  
Germany

[www.weidmueller.com](http://www.weidmueller.com)

# 액세서리

## 코딩 부품



연결될 것으로 가정된 부분만 결선: 올바른 위치에 올바른 결선.  
코딩 요소와 잠금 장치는 제조 공정 및 작동 중 연결 요소를 명확하게 구분합니다.  
코딩 요소와 잠금 장치는 조립 전 또는 케이블 조립 단계에서 삽입됩니다. Weidmüller 대안: 납땜 전에 사전 코딩할 다양한 구성기를 사용한 온라인 구성.  
회로 보드에서 올바르지 않은 조립과 결선 요소의 올바르지 않은 플래깅이 더 이상 일어나지 않습니다.  
이점: 제조 동안 문제해결 과정이 없으며 사용자에게 의한 작동 오류가 없습니다.

## 일반 주문 데이터

유형	SC-SMT 3.81 KO GY BX	버전	
주문 번호	<a href="#">1968900000</a>		PCB 플러그인 커넥터, 액세서리, 코딩 요소, 회색, 극 수: 6
GTIN (EAN)	4032248772865		
수량	100 ST		