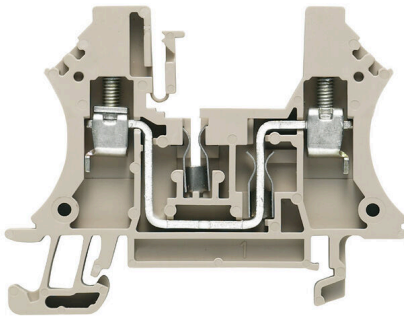


## 제품 이미지



퓨즈 단자대 및 부품 단자대는 보호 및 기능 요소를 단자대에 직접 통합할 수 있게 합니다. 퓨즈 단자대는 내장형 퓨즈 홀더를 포함하여 전기 회로를 과부하로부터 안정적으로 보호하며 제어 및 분배기 레일 시스템에 이상적입니다. 부품 단자대는 다이오드, 저항기 또는 LED와 같은 전자 부품을 배선에 직접 통합할 수 있게 합니다. 이를 통해 공간 절약형이며 명확하게 배열된 스위칭 기능 및 신호 분리를 구현할 수 있습니다. 두 유형의 단자대 모두 높은 안전성, 쉬운 유지보수 및 기능 중심의 컴팩트한 설치를 보장합니다.

### 일반 주문 데이터

|            |  |
|------------|--|
| 버전         | 컴포넌트 단자대 블록, 스크류 결선, 진한 베이지색, 4 mm², 250 V, 250 V, 결선 수: 2, 레벨 수: 1, TS 35 |
| 주문 번호      | <a href="#">1036000000</a>   |
| 유형         | WPO 4  |
| GTIN (EAN) | 4008190278175  |
| 수량         | 50 items   |

WPO 4

Weidmüller Interface GmbH & Co. KG  
Klingenbergstraße 26  
D-32758 Detmold  
Germany

www.weidmueller.com

기술 데이터

승인

승인



|                       |                         |
|-----------------------|-------------------------|
| ROHS                  | 준수                      |
| UL File Number Search | <a href="#">UL 웹사이트</a> |
| 인증 번호(cURus)          | E60693                  |

치수 및 중량

|                |             |         |             |
|----------------|-------------|---------|-------------|
| 깊이             | 46.5 mm     | 깊이 (인치) | 1.8307 inch |
| DIN 레일을 포함한 깊이 | 47 mm       | 높이      | 60 mm       |
| 높이 (인치)        | 2.3622 inch | 너비      | 6 mm        |
| 폭 (인치)         | 0.2362 inch | 순중량     | 10.89 g     |

온도

|              |                |              |                |
|--------------|----------------|--------------|----------------|
| 보관 온도        | -25 °C...55 °C | 주변 온도        | -50 °C...75 °C |
| 연속 작동 온도, 최소 | -50 °C         | 연속 작동 온도, 최대 | 120 °C         |

환경 제품 규정 준수

|            |                     |
|------------|---------------------|
| RoHS 준수 상태 | 준수, 예외 미존재          |
| REACH SVHC | 0.1 wt% 이상의 SVHC 없음 |

CSA 등급 데이터

|                 |        |              |                |
|-----------------|--------|--------------|----------------|
| 와이어 단면적 최대(CSA) | 12 AWG | 인증 번호(CSA)   | 200039-1057876 |
| 전압 크기 B(CSA)    | 300 V  | 전류 크기 B(CSA) | 10 A           |
| 전압 크기 D(CSA)    | 300 V  | 전류 크기 D(CSA) | 10 A           |
| 와이어 단면적 최소(CSA) | 26 AWG |              |                |

UL 등급 데이터

|                         |        |                         |        |
|-------------------------|--------|-------------------------|--------|
| 컨덕터 크기 팩토리 결선 최대(cURus) | 12 AWG | 전압 크기 B(cURus)          | 300 V  |
| 전압 크기 D(cURus)          | 300 V  | 인증 번호(cURus)            | E60693 |
| 컨덕터 크기 필드 결선 최소(cURus)  | 26 AWG | 컨덕터 크기 팩토리 결선 최소(cURus) | 26 AWG |
| 전류 크기 B(cURus)          | 10 A   | 전류 크기 D(cURus)          | 10 A   |
| 컨덕터 크기 필드 결선 최대(cURus)  | 12 AWG |                         |        |

등급 데이터

|                          |                   |            |               |
|--------------------------|-------------------|------------|---------------|
| 정격 단면적                   | 4 mm <sup>2</sup> | 정격 전압      | 250 V         |
| 정격 DC 전압                 | 250 V             | 정격 전류      | 32 A          |
| 최대 와이어에서 전류              | 32 A              | 표준 규격      | IEC 60947-7-1 |
| IEC 60947-7-x에 따른 체적 저항률 | 1 mΩ              | 정격 임펄스 내전압 | 4 kV          |
| IEC 60947-7-x 규격 전력 손실   | 1.02 W            | 오염 심각도     | 3             |

시스템 사양

|      |                                      |               |   |
|------|--------------------------------------|---------------|---|
| 버전   | 스크류 결선, 플러그인<br>점프바용, 커넥터 없는 한쪽<br>끝 | 엔드 커버 플레이트 필요 | 예 |
| 전위 수 | 1                                    | 레벨 수          | 1 |

WPO 4

**Weidmüller Interface GmbH & Co. KG**  
 Klingenbergstraße 26  
 D-32758 Detmold  
 Germany

www.weidmueller.com

기술 데이터

|               |       |          |     |
|---------------|-------|----------|-----|
| 레벨당 클램프 지점 개수 | 2     | 계층당 전위 수 | 1   |
| 레벨 내부 교차 결선   | 아니요   | PE 결선    | 아니요 |
| 장착 레일         | TS 35 | N-기능     | 아니요 |
| PE 기능         | 아니요   | PEN 기능   | 아니요 |

일반

|                 |               |                 |        |
|-----------------|---------------|-----------------|--------|
| 결선 단면규격 AWG, 최대 | AWG 12        | 결선 단면규격 AWG, 최소 | AWG 26 |
| 표준 규격           | IEC 60947-7-1 | 장착 레일           | TS 35  |

자재 데이터

|              |       |       |         |
|--------------|-------|-------|---------|
| 기본 재질        | Wemid | 컬러 코드 | 진한 베이지색 |
| UL 94 가연성 등급 | V-0   |       |         |

추가 기술 데이터

|           |     |          |     |
|-----------|-----|----------|-----|
| 개방측       | 오른쪽 | 유사 단자대 수 | 1   |
| 폭발 테스트 버전 | 아니요 | 장착 유형    | 스냅온 |

크기

|           |       |
|-----------|-------|
| TS 35 오프셋 | 32 mm |
|-----------|-------|

클램프용 컨덕터(정격 결선)

|   |                      |   |                     |
|---|----------------------|---|---------------------|
| IEC 60947-1 규격 게이지                                | A3                   | 결선 단면규격 AWG, 최대                                   | AWG 12              |
| 결선 방향   | 측면                   | 조임 토크, 최대   | 1 Nm                |
| 조임 토크, 최소   | 0.5 Nm               | 탈피 길이   | 8 mm                |
| 결선의 유형 2  | 스크류 결선               | 결선 유형   | 스크류 결선              |
| 결선 수  | 2                    | 클램프 범위, 최대  | 4 mm <sup>2</sup>   |
| 클램프 범위, 최소  | 0.13 mm <sup>2</sup> | 클램프 스크류   | M 3                 |
| 블레이드 크기   | 0.6 x 3.5 mm         | 결선 단면규격 AWG, 최소                                   | AWG 26              |
| 와이어 결선 단면적, 와이어 종단 페룰<br>DIN 46228/4 채용 가는 꼬임, 최대 | 2.5 mm <sup>2</sup>  | 와이어 결선 단면적, 와이어 종단 페룰<br>DIN 46228/4 채용 가는 꼬임, 최소 | 0.5 mm <sup>2</sup> |
| 와이어 결선 단면적, 와이어 종단 페룰<br>DIN 46228/1 채용 가는 꼬임, 최대 | 2.5 mm <sup>2</sup>  | 와이어 결선 단면적, 와이어 종단 페룰<br>DIN 46228/1 채용 가는 꼬임, 최소 | 0.5 mm <sup>2</sup> |
| 와이어 결선 단면, 가는 꼬임, 최대                              | 4 mm <sup>2</sup>    | 와이어 결선 단면, 가는 꼬임, 최소                              | 0.5 mm <sup>2</sup> |
| 결선 단면적, 꼬임, 최대                                    | 4 mm <sup>2</sup>    | 결선 단면적, 꼬임, 최소                                    | 0.5 mm <sup>2</sup> |
| DMS 전기 스크류드라이버 사용 토크<br>레벨                        | 2                    | 와이어 결선 단면적, 경질 코어 최대                              | 4 mm <sup>2</sup>   |
| 와이어 결선 단면적, 경질 코어, 최소                             | 0.5 mm <sup>2</sup>  |   |                     |

클램프용 전선(추가 결선)

|  |                   |
|--|-------------------|
| 컨덕터 단면적, 연질 + 플라스틱 슬리브<br>DIN 46228/1, 추가 결선, 최대 | 4 mm <sup>2</sup> |
|--|-------------------|

퓨즈 단자대

|       |         |
|-------|---------|
| 디스플레이 | LED 미포함 |
|-------|---------|

중요 참고 사항

|       |                           |
|-------|---------------------------|
| 제품 정보 | 허용된 연속 작동 온도를 반드시 지켜야 합니다 |
|-------|---------------------------|

기술 데이터

분류

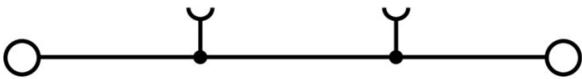
|             |             |             |             |
|-------------|-------------|-------------|-------------|
| ETIM 8.0    | EC000903    | ETIM 9.0    | EC000903    |
| ETIM 10.0   | EC000903    | ECLASS 14.0 | 27-25-01-14 |
| ECLASS 15.0 | 27-25-01-14 |             |             |

**WPO 4**

**Weidmüller Interface GmbH & Co. KG**  
Klingenbergstraße 26  
D-32758 Detmold  
Germany

[www.weidmueller.com](http://www.weidmueller.com)

도면



WPO 4

**Weidmüller Interface GmbH & Co. KG**  
 Klingenbergstraße 26  
 D-32758 Detmold  
 Germany

www.weidmueller.com

액세서리

블랭크



Dekafix(DEK) 마커는 모든 도체와 플러그인 커넥터 및 전자 서브어셈블리용 범용 마커입니다. 시스템은 짧은 번호에 적합하며 인쇄 준비된 다양한 범위의 마커를 사용할 수 있습니다.

단 한 번의 작업 단계로 신속하게 설치할 수 있는 스트립 인쇄는 읽기 쉽고, 대비가 풍부하며, 다양한 너비에서 사용 가능합니다.

- 바로 사용할 수 있는 다양한 범위의 마커
- 빠른 설치를 위한 스트립 구성
- 커넥터 마커, 모든 바이드물러 케이블 커넥터에 적합
- 빈 MultiCard 또는 표준 인쇄 카드로 제공

맞춤 인쇄용: 귀하의 라벨링 사양에 대한 바이드물러의 라벨링 소프트웨어 M-Print PRO 또는 M-Print PRO Online(미설치)의 파일을 보내주십시오.

일반 주문 데이터

|            |                            |   |
|------------|----------------------------|---|
| 유형         | DEK 5/6 MC NE WS           | 버전  |
| 주문 번호      | <a href="#">1609820000</a> | Dekafix, 단자대 마커, 5 x 6 mm, 피치(mm)(P): 6.00 Weidmueller, 흰색            |
| GTIN (EAN) | 4008190203436              |   |
| 수량         | 1000 ST                    |   |
| 유형         | WS 10/6 M MC NE WS         | 버전  |
| 주문 번호      | <a href="#">1818400000</a> | WS, 단자대 마커, 10 x 6 mm, 피치(mm)(P): 6.00 Weidmueller, Allen-Bradley, 흰색 |
| GTIN (EAN) | 4032248310876              |   |
| 수량         | 600 ST                     |   |

마커 홀더



마커 홀더는 5 또는 5.1 mm의 피치를 갖는 표준 마커를 추가로 장착할 수 있게 해줍니다. 앵글 홀더를 옵션으로 함께 스냅하면 Klippon® Connect 모듈식 단자대의 모든 표준 마킹 채널에 장착이 가능합니다. 피팅 마커 유형은 지정 마커 홀더의 각 부속품 아래에서 찾을 수 있습니다.

일반 주문 데이터

|            |                            |             |
|------------|----------------------------|-------------|
| 유형         | BZT 1 WS 10/5              | 버전          |
| 주문 번호      | <a href="#">1805490000</a> | 액세서리, 마커 홀더 |
| GTIN (EAN) | 4032248270231              |             |
| 수량         | 100 ST                     |             |
| 유형         | BZT 1 ZA WS 10/5           | 버전          |
| 주문 번호      | <a href="#">1805520000</a> | 액세서리, 마커 홀더 |
| GTIN (EAN) | 4032248270248              |             |
| 수량         | 100 ST                     |             |

## WPO 4

**Weidmüller Interface GmbH & Co. KG**  
 Klingenbergstraße 26  
 D-32758 Detmold  
 Germany

www.weidmueller.com

## 액세서리

### 종판 / 파티션 플레이트



종판과 엔드 플레이트는 단자대의 필수 부속품입니다. 종판은 서로 다른 전위와 기능 그룹을 광학적으로 및 전기적으로 분리하여 안전성을 높이고 배전반 내부의 명확한 구조를 보장합니다. 엔드 플레이트는 측면의 단자대 열을 마감하고, 전류가 흐르는 부품과의 접촉을 방지하며, 깔끔하고 안정적인 마감을 보장합니다. 두 부품 모두 각각의 바이드물러 단자대 시리즈에 정확히 대응되어 안전하고 규정을 준수하며 전문적인 배선에 기여합니다.

### 일반 주문 데이터

|            |                            |               |  |
|------------|----------------------------|---------------|--|
| 유형         | ZR WPO4 DB                 | 버전            |  |
| 주문 번호      | <a href="#">1071100000</a> | W-시리즈, 중간 프레임 |  |
| GTIN (EAN) | 4008190278106              |               |  |
| 수량         | 20 ST                      |               |  |

### 버스바



다양한 재질의 버스바와 관련 액세서리를 사용하여, 아주 작은 설치 공간에서 케이블을 연결할 수 있습니다. 응용 분야에 따라 전위를 수집, 분배 또는 소멸시킬 수 있습니다.

### 일반 주문 데이터

|            |                            |  |  |
|------------|----------------------------|--|--|
| 유형         | SSCH 7.3X1.2X1000          | 버전   |  |
| 주문 번호      | <a href="#">1071200000</a> | 버스바 (단자대), 은색, 높이: 1000 mm, 깊이: 1.2 mm, 구리 |  |
| GTIN (EAN) | 4008190279172              |  |  |
| 수량         | 1 M                        |  |  |