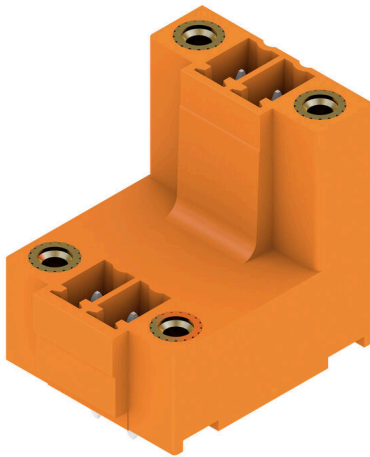


SCDV 3.81/04/180F 3.2SN OR BX

Weidmüller Interface GmbH & Co. KG
Klingenbergstraße 26
D-32758 Detmold
Germany

www.weidmueller.com

제품 이미지



웨이브 솔더링을 위한 2층 SCDV 핀 헤더.

- 2개의 인터페이스를 1개의 표면과 작업 흐름의 1개 단계에서만 사용할 수 있습니다.
- 아웃렛 방향: 180°(서 있는 상태).
- 2개의 오프셋 레벨 및 각 층에서 열린 접근 기능이 있는 결선.
- 라벨링 및 코딩을 위한 공간
- 판지 상자로 포장됨.

Weidmüller의 3.81-mm-피치(0.15 인치) 플러그인 커넥터는 표준 커넥터 레이아웃과 호환되며 라벨링 및 코딩을 위한 공간을 제공합니다.

일반 주문 데이터

버전	PCB 플러그인 커넥터, 수형 헤더, 플랜지, THT 용접 결선, 3.81 mm, 극 수: 4, 180°, 솔더 핀 길이(l): 3.2 mm, 주석 도금, 주황색, 박스
주문 번호	1034980000
유형	SCDV 3.81/04/180F 3.2SN OR BX
GTIN (EAN)	4032248763764
수량	50 items
제품 데이터	IEC: 320 V / 17.5 A UL: 300 V / 11 A
패키징	박스

SCDV 3.81/04/180F 3.2SN OR BX

Weidmüller Interface GmbH & Co. KG
 Klingenbergstraße 26
 D-32758 Detmold
 Germany

www.weidmueller.com

기술 데이터

승인

ROHS 준수

치수 및 중량

깊이	22.7 mm	깊이 (인치)	0.8937 inch
높이	25.1 mm	높이 (인치)	0.9882 inch
가장 낮은 버전의 높이	21.9 mm	너비	18.01 mm
폭 (인치)	0.7091 inch	순중량	5.16 g

환경 제품 규정 준수

RoHS 준수 상태	준수, 예외 존재
RoHS 면제(해당되거나 알려진 경우)	6c
REACH SVHC	Lead 7439-92-1
SCIP	bf6d7a85-f544-4ef5-9f0d-e42877c7f5e6

시스템 사양

제품군	OMNIMATE 시그널 - 시리즈 BC/SC 3.81		
결선 유형	보드 결선		
PCB에 장착	THT 용접 결선		
피치(mm)(P)	3.81 mm		
피치(인치)(P)	0.150 "		
외향 각도	180°		
극 수	4		
폴당 용접 핀 수	1		
솔더 핀 길이(l)	3.2 mm		
솔더핀 길이 공차	+0.02 / -0.2 mm		
솔더핀 크기	d = 1.0 mm, 8각형		
솔더핀 크기 = d 공차	0 / -0.03 mm		
솔더 구멍 직경(D)	1.2 mm		
솔더 구멍 직경 공차(D)	+ 0.1 mm		
L1(mm)	3.81 mm		
L1(인치)	0.150 "		
행 수	2		
핀 시리즈 수량	2		
DIN VDE 57 106에 따른 터치 안전 보호	손가락 안전 언플러그/손등 안전 플러그		
DIN VDE 0470에 따른 터치 안전 보호	IP20 플러그드/ IP10 언플러그드		
불륨 저항	≤5 mΩ		
코딩 가능	예		
플러깅 힘/풀, 최대	7.5 N		
당기는 힘 / 풀, 최대	5.5 N		
조임 토크	토크 유형	장착 스크류, PCB	
	사용 정보	조임 토크	최소 0.1 Nm 최대 0.15 Nm
		권장 스크류	부품 번호 PTSC KA 2.2X4.5 WN1412

자재 데이터

절연재	PA GF	컬러 코드	주황색
컬러 차트(유사)	RAL 2000	절연재 그룹	II

SCDV 3.81/04/180F 3.2SN OR BX

Weidmüller Interface GmbH & Co. KG
 Klingenbergstraße 26
 D-32758 Detmold
 Germany

www.weidmueller.com

기술 데이터

CTI(Comparative Tracking Index, 비교 추적 지수) ≥ 550	Moisture Level (MSL)
UL 94 가연성 등급 V-0	접점 재질 구리 합금
접점 표면 주석 도금	보관 온도, 최소 -40 °C
보관 온도, 최대 70 °C	작동 온도, 최소 -50 °C
작동 온도, 최대 120 °C	온도 범위, 설치, 최소 -25 °C
온도 범위, 설치, 최대 120 °C	

IEC 정격데이터

표준에 따라 시험완료 IEC 60664-1, IEC 61984	정격 전류, 극 수(Tu=20°C) 17.5 A
정격 전류, 극 수(Tu=40°C) 17 A	서지 전압 클래스 정격 전압 / 오염 등급 II/2 320 V
서지 전압 클래스 정격 전압 / 오염 등급 III/2 160 V	서지 전압 클래스 정격 전압 / 오염 등급 III/3 160 V
서지 전압 클래스 정격 임펄스 전압 / 오염 등급 II/2 2.5 kV	서지 전압 클래스 정격 임펄스 전압 / 오염 등급 III/2 2.5 kV
서지 전압 클래스 정격 임펄스 전압 / 오염 등급 III/3 2.5 kV	단시간 내전류 저항 3 x 1s, 76 A

CSA에 따른 정격 데이터

정격 전압(사용 그룹 B / CSA) 300 V	정격 전압(사용 그룹 D / CSA) 300 V
정격 전류(사용 그룹 B / CSA) 11 A	정격 전류(사용 그룹 D / CSA) 10 A

UL 1059에 따른 정격 데이터

정격 전압(사용 그룹 B / UL 1059) 300 V	정격 전압(사용 그룹 D / UL 1059) 300 V
정격 전류(사용 그룹 B / UL 1059) 11 A	정격 전류(사용 그룹 D / UL 1059) 10 A

패키징

패키징 박스	VPE 길이 204.00 mm
VPE 폭 129.00 mm	VPE 높이 28.00 mm

중요 참고 사항

IPC 준수	적합성:본 제품은 국제 공인 표준 및 기준에 따라 개발, 제조 및 납품되고, 해당 데이터 시트에 명시된 보증 특성을 준수하며 IPC-A-610 "Class 2"에 따른 디자인 특성을 충족합니다. 본 제품에 대한 추가 클레임은 요청 시 검토할 수 있습니다.
참고 사항	<ul style="list-style-type: none"> • Additional variants on request • Rated current related to rated cross-section & min. No. of poles. • Rated data refer only to the component itself. Clearance and creepage distances to other components are to be designed in accordance with the relevant application standards. • P on drawing = pitch • In accordance with IEC 61984, OMNIMATE-connectors are connectors without breaking capacity (COC). During designated use, connectors are not allowed to be engaged or disengaged when live or under load • Long term storage of the product with average temperature of 50 °C and maximum humidity 70%, 36 months

분류

ETIM 8.0 EC002637	ETIM 9.0 EC002637
ETIM 10.0 EC002637	ECLASS 14.0 27-46-02-01
ECLASS 15.0 27-46-02-01	

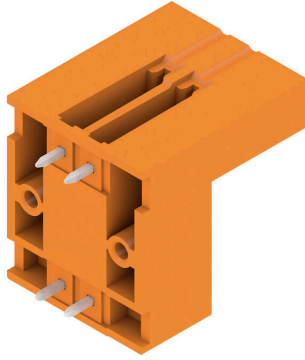
SCDV 3.81/04/180F 3.2SN OR BX

Weidmüller Interface GmbH & Co. KG
Klingenbergstraße 26
D-32758 Detmold
Germany

www.weidmueller.com

도면

제품 이미지



Dimensional drawing



SCDV 3.81/04/180F 3.2SN OR BX

Weidmüller Interface GmbH & Co. KG
 Klingenbergstraße 26
 D-32758 Detmold
 Germany

www.weidmueller.com

액세서리

코딩 부품



연결될 것으로 가정된 부분만 결선: 올바른 위치에 올바른 결선.
 코딩 요소와 잠금 장치는 제조 공정 및 작동 중 연결 요소를 명확하게 구분합니다.
 코딩 요소와 잠금 장치는 조립 전 또는 케이블 조립 단계에서 삽입됩니다. Weidmüller 대안: 납땜 전에 사전 코딩할 다양한 구성기를 사용한 온라인 구성.
 회로 보드에서 올바르지 않은 조립과 결선 요소의 올바르지 않은 플래깅이 더 이상 일어나지 않습니다.
 이점: 제조 동안 문제해결 과정이 없으며 사용자에게 의한 작동 오류가 없습니다.

일반 주문 데이터

유형	SC-SMT 3.81 KO GY BX	버전	
주문 번호	1968900000	PCB 플러그인 커넥터, 액세서리, 코딩 요소, 회색, 극 수: 6	
GTIN (EAN)	4032248772865		
수량	100 ST		