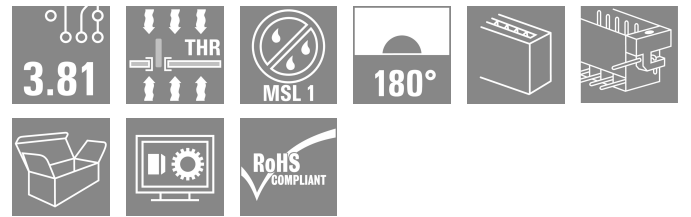


**BCL-SMT 3.81/06/180LFI 1.5SN BK BX**

**Weidmüller Interface GmbH & Co. KG**  
 Klingenbergstraße 26  
 D-32758 Detmold  
 Germany

www.weidmueller.com

제품 이미지



PCB용 역방향 BCL-SMT 소켓 블럭은 세 가지 중요한 이점을 제공합니다.

- BCL-SMT는 PCB에서 접촉 안전 보안 기능을 제공하며 작동 전류 출력이 이상적입니다.
- BCL-SMT는 컴포넌트 어셈블리 사이의 보드-보드 결선을 통해 응용 범위를 확대시켜 줍니다.
- BCL-SMT는 리플로우와 호환되며 자동 조립 및 솔더링 프로세스에 원활하게 통합될 수 있습니다.

두 가지 아웃렛 방향을 통해 위치를 선택할 수 있으므로 설계 유연성이 향상됩니다.

- 180° 서 있는 상태
- 90° 가로 누운 상태

두 가지 하우징을 BCL-SMT에 사용할 수 있습니다.

- 플랜지 없음
- 역방향 솔더 플랜지 있음("LFI", 너트 포함)
  - 추가 스크류 없이 PCB에 조여짐
  - SCZ FI에 스크류를 사용하여 조여짐

Weidmüller의 3.81-mm-피치(0.15 인치) 플러그인 커넥터는 기존의 커넥터 레이아웃과 호환되며 라벨링 및 코딩을 위한 공간을 제공합니다.

일반 주문 데이터

버전	PCB 플러그인 커넥터, 암형 헤더, 반전 용접 플랜지, THT/THR 용접 결선, 3.81 mm, 극 수: 6, 180°, 솔더 핀 길이(l): 1.5 mm, 주석 도금, 검정, 박스
주문 번호	<a href="#">1029310000</a>
유형	BCL-SMT 3.81/06/180LFI 1.5SN BK BX
GTIN (EAN)	4032248758609
수량	50 items
제품 데이터	IEC: 320 V / 17.5 A UL: 300 V / 10 A
패키징	박스

**BCL-SMT 3.81/06/180LFI 1.5SN BK BX**

**Weidmüller Interface GmbH & Co. KG**  
 Klingenbergstraße 26  
 D-32758 Detmold  
 Germany

www.weidmueller.com

기술 데이터

승인

승인



ROHS	준수
UL File Number Search	<a href="#">UL 웹사이트</a>
인증 번호(cURus)	E60693

치수 및 중량

순중량	2.67 g
-----	--------

환경 제품 규정 준수

RoHS 준수 상태	준수, 예외 미존재
REACH SVHC	0.1 wt% 이상의 SVHC 없음

시스템 사양

제품군	OMNIMATE 시그널 - 시리즈 BC/SC 3.81		
결선 유형	보드 결선		
PCB에 장착	THT/THR 용접 결선		
피치(mm)(P)	3.81 mm		
피치(인치)(P)	0.150 "		
외향 앵글	180°		
극 수	6		
폴당 용접 핀 수	2		
솔더 핀 길이(l)	1.5 mm		
솔더핀 길이 공차	0 / -0.02 mm		
솔더핀 크기	d = 0.8 mm		
솔더핀 크기 = d 공차	+0.05 / -0.05 mm		
솔더 구멍 직경(D)	1.2 mm		
솔더 구멍 직경 공차(D)	+ 0.1 mm		
솔더 패드 외경	1.9 mm		
템플릿 구멍 직경	1.6 mm		
L1(mm)	19.05 mm		
L1(인치)	0.750 "		
행 수	1		
핀 시리즈 수량	1		
DIN VDE 57 106에 따른 터치 안전 보호	손등 터치 안전		
DIN VDE 0470에 따른 터치 안전 보호	IP20 플러그드		
불륨 저항	≤5 mΩ		
코딩 가능	예		
플러깅 힘/풀, 최대	9.5 N		
당기는 힘 / 풀, 최대	6 N		
조임 토크	토크 유형	장착 스크류, PCB	
	사용 정보	조임 토크	최소 0.1 Nm 최대 0.15 Nm
		권장 스크류	부품 번호 <a href="#">PTSC KA 2.2X4.5 WN1412</a>

자재 데이터

절연재	LCP GF	컬러 코드	검정
컬러 차트(유사)	RAL 9011	절연재 그룹	IIIa

**BCL-SMT 3.81/06/180LFI 1.5SN BK BX**

**Weidmüller Interface GmbH & Co. KG**  
 Klingenbergstraße 26  
 D-32758 Detmold  
 Germany

www.weidmueller.com

**기술 데이터**

CTI(Comparative Tracking Index, 비교 추적 지수)	≥ 175
UL 94 가연성 등급	V-0
접점 표면	주석 도금
플러그 접점의 레이어 구조	1...3 µm Ni / 2...4 µm Sn matt
보관 온도, 최대	70 °C
작동 온도, 최대	120 °C
온도 범위, 설치, 최대	120 °C

Moisture Level (MSL)	1
접점 재질	구리 합금
용접 결선의 레이어 구조	1...3 µm Ni / 2...4 µm Sn matt
보관 온도, 최소	-40 °C
작동 온도, 최소	-50 °C
온도 범위, 설치, 최소	-25 °C

**IEC 정격데이터**

표준에 따라 시험완료	IEC 60664-1, IEC 61984
정격 전류, 최대 극 수(Tu=20°C)	15.4 A
정격 전류, 최대 극 수(Tu=40°C)	13.8 A
서지 전압 클래스 정격 전압 / 오염 등급 III/2	160 V
서지 전압 클래스 정격 임펄스 전압 / 오염 등급 II/2	2.5 kV
서지 전압 클래스 정격 임펄스 전압 / 오염 등급 III/3	2.5 kV

정격 전류, 극 수(Tu=20°C)	17.5 A
정격 전류, 극 수(Tu=40°C)	17.5 A
서지 전압 클래스 정격 전압 / 오염 등급 II/2	320 V
서지 전압 클래스 정격 전압 / 오염 등급 III/3	160 V
서지 전압 클래스 정격 임펄스 전압 / 오염 등급 III/2	2.5 kV
단시간 내전류 저항	3 x 1s, 76 A

**CSA에 따른 정격 데이터**

정격 전압(사용 그룹 B / CSA)	300 V
정격 전류(사용 그룹 B / CSA)	11 A

정격 전압(사용 그룹 C / CSA)	50 V
정격 전류(사용 그룹 C / CSA)	11 A

**UL 1059에 따른 정격 데이터**

협회(cURus)	CURUS
정격 전압(사용 그룹 B / UL 1059)	300 V
정격 전류(사용 그룹 B / UL 1059)	10 A
승인값 참조	사양은 최대값, 상세정보 - 승인서 참조

인증 번호(cURus)	E60693
정격 전압(사용 그룹 D / UL 1059)	300 V
정격 전류(사용 그룹 D / UL 1059)	10 A

**패키징**

패키징	박스
VPE 폭	125.00 mm

VPE 길이	20.00 mm
VPE 높이	135.00 mm

**중요 참고 사항**

IPC 준수	적합성:본 제품은 국제 공인 표준 및 기준에 따라 개발, 제조 및 납품되고, 해당 데이터 시트에 명시된 보증 특성을 준수하며 IPC-A-610 "Class 2"에 따른 디자인 특성을 충족합니다. 본 제품에 대한 추가 클레임은 요청 시 검토할 수 있습니다.
참고 사항	<ul style="list-style-type: none"> <li>Rated current related to rated cross-section &amp; min. No. of poles.</li> <li>P on drawing = pitch</li> <li>Rated data refer only to the component itself. Clearance and creepage distances to other components are to be designed in accordance with the relevant application standards.</li> <li>In accordance with IEC 61984, OMNIMATE-connectors are connectors without breaking capacity (COC). During designated use, connectors are not allowed to be engaged or disengaged when live or under load</li> <li>Long term storage of the product with average temperature of 50 °C and maximum humidity 70%, 36 months</li> </ul>

**분류**

ETIM 8.0	EC002637
ETIM 10.0	EC002637

ETIM 9.0	EC002637
ECLASS 14.0	27-46-02-01



**BCL-SMT 3.81/06/180LFI 1.5SN BK BX**

**Weidmüller Interface GmbH & Co. KG**  
 Klingenbergstraße 26  
 D-32758 Detmold  
 Germany

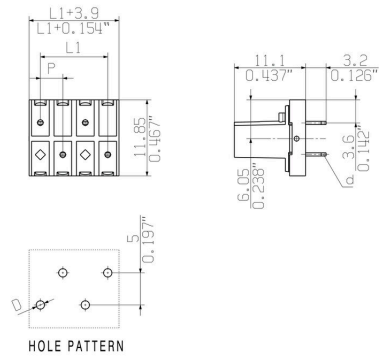
www.weidmueller.com

도면

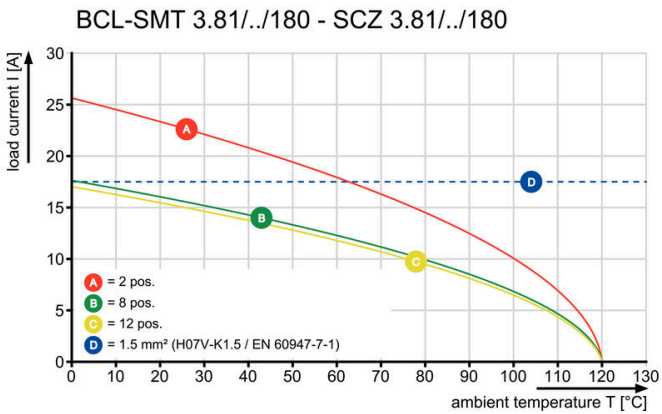
제품 이미지



Dimensional drawing



Graph



Graph

