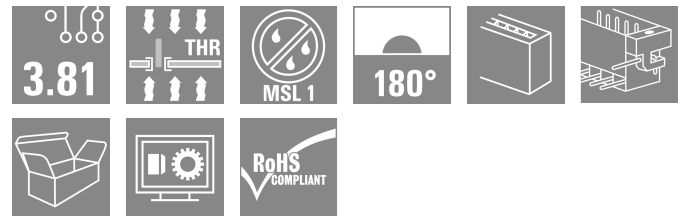
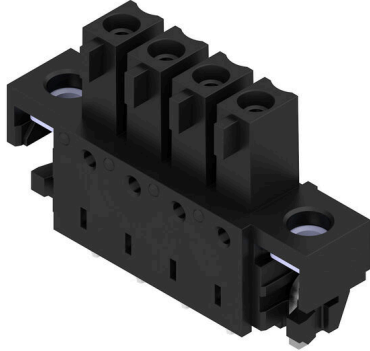


BCL-SMT 3.81/04/180LFI 1.5SN BK BX

Weidmüller Interface GmbH & Co. KG
 Klingenbergstraße 26
 D-32758 Detmold
 Germany

www.weidmueller.com

제품 이미지



PCB용 역방향 BCL-SMT 소켓 블럭은 세 가지 중요한 이점을 제공합니다.

- BCL-SMT는 PCB에서 접촉 안전 보안 기능을 제공하며 작동 전류 출력이 이상적입니다.
- BCL-SMT는 컴포넌트 어셈블리 사이의 보드-보드 결선을 통해 응용 범위를 확대시켜 줍니다.
- BCL-SMT는 리플로우와 호환되며 자동 조립 및 솔더링 프로세스에 원활하게 통합될 수 있습니다.

두 가지 아웃렛 방향을 통해 위치를 선택할 수 있으므로 설계 유연성이 향상됩니다.

- 180° 서 있는 상태
- 90° 가로 누운 상태

두 가지 하우징을 BCL-SMT에 사용할 수 있습니다.

- 플랜지 없음
- 역방향 솔더 플랜지 있음("LFI", 너트 포함)
 - 추가 스크류 없이 PCB에 조여짐
 - SCZ FI에 스크류를 사용하여 조여짐

Weidmüller의 3.81-mm-피치(0.15 인치) 플러그인 커넥터는 기존의 커넥터 레이아웃과 호환되며 라벨링 및 코딩을 위한 공간을 제공합니다.

일반 주문 데이터

버전	PCB 플러그인 커넥터, 암형 헤더, 반전 용접 플랜지, THT/THR 용접 결선, 3.81 mm, 극 수: 4, 180°, 솔더 핀 길이(l): 1.5 mm, 주석 도금, 검정, 박스
주문 번호	1029280000
유형	BCL-SMT 3.81/04/180LFI 1.5SN BK BX
GTIN (EAN)	4032248758586
수량	50 items
제품 데이터	IEC: 320 V / 17.5 A UL: 300 V / 10 A
패키징	박스

BCL-SMT 3.81/04/180LFI 1.5SN BK BX

Weidmüller Interface GmbH & Co. KG
 Klingenbergstraße 26
 D-32758 Detmold
 Germany

www.weidmueller.com

기술 데이터

승인

승인



ROHS	준수
UL File Number Search	UL 웹사이트
인증 번호(cURus)	E60693

치수 및 중량

순중량	2.32 g
-----	--------

환경 제품 규정 준수

RoHS 준수 상태	준수, 예외 미존재
REACH SVHC	0.1 wt% 이상의 SVHC 없음

시스템 사양

제품군	OMNIMATE 시그널 - 시리즈 BC/SC 3.81		
결선 유형	보드 결선		
PCB에 장착	THT/THR 용접 결선		
피치(mm)(P)	3.81 mm		
피치(인치)(P)	0.150 "		
외향 각도	180°		
극 수	4		
폴당 용접 핀 수	2		
솔더 핀 길이(l)	1.5 mm		
솔더핀 길이 공차	0 / -0.02 mm		
솔더핀 크기	d = 0.8 mm		
솔더핀 크기 = d 공차	+0.05 / -0.05 mm		
솔더 구멍 직경(D)	1.2 mm		
솔더 구멍 직경 공차(D)	+ 0.1 mm		
솔더 패드 외경	1.9 mm		
템플릿 구멍 직경	1.6 mm		
L1(mm)	11.43 mm		
L1(인치)	0.450 "		
행 수	1		
핀 시리즈 수량	1		
DIN VDE 57 106에 따른 터치 안전 보호	손등 터치 안전		
DIN VDE 0470에 따른 터치 안전 보호	IP20 플러그드		
불륨 저항	≤5 mΩ		
코딩 가능	예		
플러깅 힘/풀, 최대	9.5 N		
당기는 힘 / 풀, 최대	6 N		
조임 토크	토크 유형	장착 스크류, PCB	
	사용 정보	조임 토크	최소 0.1 Nm 최대 0.15 Nm
		권장 스크류	부품 번호 PTSC KA 2.2X4.5 WN1412

자재 데이터

절연재	LCP GF	컬러 코드	검정
컬러 차트(유사)	RAL 9011	절연재 그룹	IIIa

BCL-SMT 3.81/04/180LFI 1.5SN BK BX

Weidmüller Interface GmbH & Co. KG
 Klingenbergstraße 26
 D-32758 Detmold
 Germany

www.weidmueller.com

기술 데이터

CTI(Comparative Tracking Index, 비교 추적 지수)	≥ 175
UL 94 가연성 등급	V-0
접점 표면	주석 도금
플러그 접점의 레이어 구조	1...3 µm Ni / 2...4 µm Sn matt
보관 온도, 최대	70 °C
작동 온도, 최대	120 °C
온도 범위, 설치, 최대	120 °C

Moisture Level (MSL)	1
접점 재질	구리 합금
용접 결선의 레이어 구조	1...3 µm Ni / 2...4 µm Sn matt
보관 온도, 최소	-40 °C
작동 온도, 최소	-50 °C
온도 범위, 설치, 최소	-25 °C

IEC 정격데이터

표준에 따라 시험완료	IEC 60664-1, IEC 61984
정격 전류, 최대 극 수(Tu=20°C)	15.4 A
정격 전류, 최대 극 수(Tu=40°C)	13.8 A
서지 전압 클래스 정격 전압 / 오염 등급 III/2	160 V
서지 전압 클래스 정격 임펄스 전압 / 오염 등급 II/2	2.5 kV
서지 전압 클래스 정격 임펄스 전압 / 오염 등급 III/3	2.5 kV

정격 전류, 극 수(Tu=20°C)	17.5 A
정격 전류, 극 수(Tu=40°C)	17.5 A
서지 전압 클래스 정격 전압 / 오염 등급 II/2	320 V
서지 전압 클래스 정격 전압 / 오염 등급 III/3	160 V
서지 전압 클래스 정격 임펄스 전압 / 오염 등급 III/2	2.5 kV
단시간 내전류 저항	3 x 1s, 76 A

CSA에 따른 정격 데이터

정격 전압(사용 그룹 B / CSA)	300 V	정격 전압(사용 그룹 C / CSA)	50 V
정격 전류(사용 그룹 B / CSA)	11 A	정격 전류(사용 그룹 C / CSA)	11 A

UL 1059에 따른 정격 데이터

협회(cURus)	CURUS	인증 번호(cURus)	E60693
정격 전압(사용 그룹 B / UL 1059)	300 V	정격 전압(사용 그룹 D / UL 1059)	300 V
정격 전류(사용 그룹 B / UL 1059)	10 A	정격 전류(사용 그룹 D / UL 1059)	10 A
승인값 참조	사양은 최대값, 상세정보 - 승인서 참조		

패키징

패키징	박스	VPE 길이	25.00 mm
VPE 폭	90.00 mm	VPE 높이	120.00 mm

중요 참고 사항

IPC 준수	적합성:본 제품은 국제 공인 표준 및 기준에 따라 개발, 제조 및 납품되고, 해당 데이터 시트에 명시된 보증 특성을 준수하며 IPC-A-610 "Class 2"에 따른 디자인 특성을 충족합니다. 본 제품에 대한 추가 클레임은 요청 시 검토할 수 있습니다.
참고 사항	<ul style="list-style-type: none"> Rated current related to rated cross-section & min. No. of poles. P on drawing = pitch Rated data refer only to the component itself. Clearance and creepage distances to other components are to be designed in accordance with the relevant application standards. In accordance with IEC 61984, OMNIMATE-connectors are connectors without breaking capacity (COC). During designated use, connectors are not allowed to be engaged or disengaged when live or under load Long term storage of the product with average temperature of 50 °C and maximum humidity 70%, 36 months

분류

ETIM 8.0	EC002637	ETIM 9.0	EC002637
ETIM 10.0	EC002637	ECLASS 14.0	27-46-02-01

BCL-SMT 3.81/04/180LFI 1.5SN BK BX

Weidmüller Interface GmbH & Co. KG
 Klingenbergstraße 26
 D-32758 Detmold
 Germany

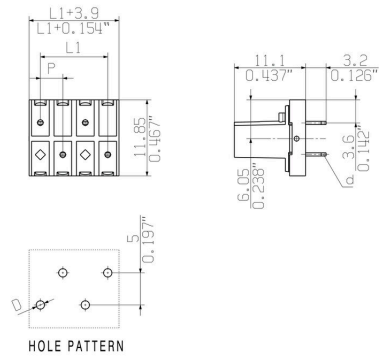
www.weidmueller.com

도면

제품 이미지



Dimensional drawing



Graph



Graph

