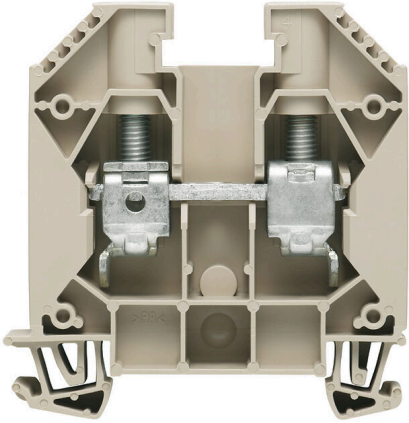


제품 이미지



전력, 신호 및 데이터를 공급하는 것은 전기 공학 및 패널 구축의 전통적인 요구 사항입니다. 절연재, 결선 시스템 및 단자대의 디자인이 차별화된 특징입니다. 기본 연결 단자대는 하나 이상의 컨덕터를 연결 및/또는 결선하기에 적합합니다. 이것은 동일한 전위에 있거나 서로 절연된 하나 이상의 연결 레벨을 가지고 있을 수 있습니다.

일반 주문 데이터

버전	기본 연결 단자대 블록, 스크류 결선, 진한 베이지색, 16 mm <sup>2</sup> , 76 A, 1000 V, 결선 수: 2
주문 번호	<a href="#">1028900000</a>
유형	WDU 16/ZA
GTIN (EAN)	4008190034443
수량	50 items

기술 데이터

승인

승인



ROHS	준수
UL File Number Search	<a href="#">UL 웹사이트</a>
인증 번호(UR)	E60693
인증 번호(cURusEX)	E184763

치수 및 중량

깊이	62.5 mm	깊이 (인치)	2.4606 inch
높이	60 mm	높이 (인치)	2.3622 inch
너비	11.9 mm	폭 (인치)	0.4685 inch
순중량	29.22 g		

온도

보관 온도	-25 °C...55 °C	주변 온도	-60 °C...85 °C
연속 작동 온도, 최소	-60 °C	연속 작동 온도, 최대	130 °C

환경 제품 규정 준수

RoHS 준수 상태	준수, 예외 미존재
REACH SVHC	0.1 wt% 이상의 SVHC 없음
제품 탄소 발자국	요람에서 게이트까지 0,234 kg CO2 eq.

CSA 등급 데이터

와이어 단면적 최대(CSA)	6 AWG	전압 크기 C(CSA)	600 V
전류 크기 C(CSA)	85 A	인증 번호(CSA)	200039-1057876
와이어 단면적 최소(CSA)	18 AWG		

UL 등급 데이터

컨덕터 크기 팩토리 결선 최대(UR)	4 AWG	전류 크기 C(UR)	85 A
전압 크기 C(UR)	600 V	컨덕터 크기 팩토리 결선 최소(UR)	18 AWG
인증 번호(UR)	E60693	컨덕터 크기 필드 결선 최소(UR)	18 AWG
컨덕터 크기 필드 결선 최대(UR)	4 AWG		

등급 데이터

정격 단면적	16 mm <sup>2</sup>	정격 전압	1000 V
정격 DC 전압	1000 V	정격 전류	76 A
최대 와이어에서 전류	101 A	표준 규격	IEC 60947-7-1
IEC 60947-7-x에 따른 체적 저항률	0.42 mΩ	정격 임펄스 내전압	8 kV

기술 데이터

IEC 60947-7-x 규격 전력 손실	2.43 W	오염 심각도	3
------------------------	--------	--------	---

시스템 사양

버전	스크류 결선, 스크류 고정이 가능한 접프바용, With assembly peg, 커넥터 없는 한쪽 끝	엔드 커버 플레이트 필요	예
전위 수	1	레벨 수	1
레벨당 클램프 지점 개수	2	계층당 전위 수	1
레벨 내부 교차 결선	아니요	PE 결선	아니요
장착 레일	TS 35	N-기능	아니요
PE 기능	아니요	PEN 기능	예

일반

결선 단면규격 AWG, 최대	AWG 4	결선 단면규격 AWG, 최소	AWG 18
표준 규격	IEC 60947-7-1	장착 레일	TS 35

자재 데이터

기본 재질	Wemid	컬러 코드	진한 베이지색
UL 94 가연성 등급	V-0		

정격 데이터 IECEx/ATEX

인증 번호(ATEX)	DEMKO14ATEX1338U	인증 번호(IECEX)	IECEXULD14.0005U
최대 전압(ATEX)	690 V	전류(ATEX)	76 A
와이어 단면적 최대(ATEX)	16 mm <sup>2</sup>	최대 전압(IECEX)	690 V
전류(IECEX)	76 A	와이어 단면적 최대(IECEX)	16 mm <sup>2</sup>
마킹 EN 60079-7	Ex eb II C Gb	Ex 2014/34/EU 라벨	II 2 G D

추가 기술 데이터

개방측	오른쪽	유사 단자대 수	1
폭발 테스트 버전	예	장착 유형	스냅온

클램프용 컨덕터(정격 결선)

IEC 60947-1 규격 게이지	B7
결선 단면규격 AWG, 최대	AWG 4
결선 방향	측면
조임 토크, 최대	4 Nm
조임 토크, 최소	3 Nm
탈피 길이	16 mm
결선 유형	스크류 결선
결선 수	2
클램프 범위, 최대	25 mm <sup>2</sup>
클램프 범위, 최소	0.82 mm <sup>2</sup>
클램프 스크류	M 5
블레이드 크기	1.0 x 5.5 mm
결선 단면규격 AWG, 최소	AWG 18
와이어 결선 단면적, 와이어 종단 페룰 DIN 46228/4 채용 가는 꼬임, 최대	16 mm <sup>2</sup>
와이어 결선 단면적, 와이어 종단 페룰 DIN 46228/4 채용 가는 꼬임, 최소	0.82 mm <sup>2</sup>
와이어 결선 단면적, 와이어 종단 페룰 DIN 46228/1 채용 가는 꼬임, 최대	16 mm <sup>2</sup>

WDU 16/ZA

**Weidmüller Interface GmbH & Co. KG**  
 Klingenbergstraße 26  
 D-32758 Detmold  
 Germany

www.weidmueller.com

기술 데이터

와이어 결선 단면적, 와이어 종단 페룰 DIN 46228/1 채용 가능 꼬임, 최소	0.82 mm <sup>2</sup>			
와이어 결선 단면, 가는 꼬임, 최대	25 mm <sup>2</sup>			
와이어 결선 단면, 가는 꼬임, 최소	0.82 mm <sup>2</sup>			
결선 단면적, 꼬임, 최대	25 mm <sup>2</sup>			
결선 단면적, 꼬임, 최소	0.82 mm <sup>2</sup>			
트윈 와이어 종단 페룰, 최대	10 mm <sup>2</sup>			
트윈 와이어 종단 페룰, 최소	1.5 mm <sup>2</sup>			
와이어 결선 단면적, 경질 코어 최대	16 mm <sup>2</sup>			
와이어 결선 단면적, 경질 코어, 최소	0.82 mm <sup>2</sup>			
결선 단면적, 가는 꼬임, 최소	0.82 mm <sup>2</sup>			
클램프형 도체	결선 규격	스크류 결선		
		도체 결선 단면적	유형	단선, H05(07) V-U
			최소	1.5 mm <sup>2</sup>
			최대	16 mm <sup>2</sup>
	공칭		16 mm <sup>2</sup>	
	와이어 종단 페룰	탈피 길이	최소	16 mm
			최대	16 mm
		조임 토크	최소	3 Nm
			최대	4 Nm
	결선 규격	스크류 결선		
		도체 결선 단면적	유형	꼬임, H07V-R
			최소	1.5 mm <sup>2</sup>
			최대	25 mm <sup>2</sup>
	공칭		16 mm <sup>2</sup>	
	와이어 종단 페룰	탈피 길이	최소	16 mm
			최대	16 mm
		조임 토크	최소	3 Nm
			최대	4 Nm
	결선 규격	스크류 결선		
		도체 결선 단면적	유형	연선, H05(07) V-K
			최소	1.5 mm <sup>2</sup>
			최대	25 mm <sup>2</sup>
	공칭		16 mm <sup>2</sup>	
	와이어 종단 페룰	탈피 길이	최소	16 mm
최대			16 mm	
조임 토크		최소	3 Nm	
		최대	4 Nm	

전선 크기가 동일한 클램프형 전선 2개(H05V/H07V)(정격 결선)

결선된 와이어에 대한 단면적, 경질, 2개의 클램프 가능 와이어, 최대	6 mm <sup>2</sup>	결선된 와이어에 대한 단면적, 경질, 2개의 클램프 가능 와이어, 최소	1.5 mm <sup>2</sup>
와이어 결선 단면, 페룰 DIN 46228/10이 있는 가는 연선, 2개의 클램프형 와이어, 최대.	6 mm <sup>2</sup>	와이어 결선 단면, 페룰 DIN 46228/10이 있는 가는 연선, 2개의 클램프형 와이어, 최소.	1.5 mm <sup>2</sup>
와이어 단면, 가는 꼬임, 2개의 클램프 가능 와이어, 최대	6 mm <sup>2</sup>	와이어 결선 단면적, 가는 꼬임, 두 개의 클램프 가능 와이어, 최소	1.5 mm <sup>2</sup>
결선된 와이어에 대한 단면적, 꼬임, 2개의 클램프 가능 와이어, 최대	6 mm <sup>2</sup>	결선된 와이어에 대한 단면적, 꼬임, 2개의 클램프 가능 와이어, 최소	1.5 mm <sup>2</sup>

클램프용 전선(추가 결선)

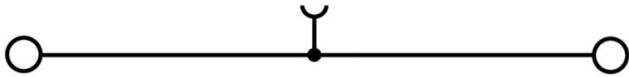
결선 유형, 추가 결선	스크류 결선
--------------	--------

기술 데이터

분류

ETIM 8.0	EC000897	ETIM 9.0	EC000897
ETIM 10.0	EC000897	ECLASS 14.0	27-25-01-01
ECLASS 15.0	27-25-01-01		

도면



### 액세서리

#### 점프바



인접한 단자대에 전위를 분배 또는 증가시키는 것은 교차 연결을 통해 구현됩니다. 추가적인 결선 노력은 쉽게 피할 수 있습니다. 풀이 분리되더라도 단자대 블록의 점접 안정성은 여전히 보장됩니다. 당사의 포트폴리오는 모듈형 터미널 블록을 위한 플러그형 및 스크류형 점프바 시스템을 제공합니다.

#### 일반 주문 데이터

유형	WQV 16/2	버전
주문 번호	<a href="#">1053260000</a>	점프바 (단자대), 스크류, 노란색, 101 A, 극 수: 2, 피치(mm)(P): 11.90,
GTIN (EAN)	4008190036553	절연: 예, 너비: 10.4 mm
수량	50 ST	
유형	WQV 16/3	버전
주문 번호	<a href="#">1055160000</a>	점프바 (단자대), 스크류, 노란색, 101 A, 극 수: 3, 피치(mm)(P): 11.90,
GTIN (EAN)	4008190149888	절연: 예, 너비: 10.4 mm
수량	50 ST	
유형	WQV 16/4	버전
주문 번호	<a href="#">1055260000</a>	점프바 (단자대), 스크류, 노란색, 101 A, 극 수: 4, 피치(mm)(P): 11.90,
GTIN (EAN)	4008190037000	절연: 예, 너비: 10.4 mm
수량	50 ST	
유형	WQV 16/10	버전
주문 번호	<a href="#">1053360000</a>	점프바 (단자대), 스크류, 노란색, 101 A, 극 수: 10, 피치(mm)(P): 11.90,
GTIN (EAN)	4008190010836	절연: 예, 너비: 10.4 mm
수량	10 ST	

#### 종판 / 파티션 플레이트



종판과 엔드 플레이트는 단자대의 필수 부품입니다. 종판은 서로 다른 전위와 기능 그룹을 광학적으로 및 전기적으로 분리하여 안전성을 높이고 배전반 내부의 명확한 구조를 보장합니다. 엔드 플레이트는 측면의 단자대 열을 마감하고, 전류가 흐르는 부품과의 접촉을 방지하며, 깔끔하고 안정적인 마감을 보장합니다. 두 부품 모두 각각의 바이드물러 단자대 시리즈에 정확히 대응되어 안전하고 규정을 준수하며 전문적인 배선에 기여합니다.

#### 일반 주문 데이터

유형	WAP 16+35 WTW 2.5-10	버전
주문 번호	<a href="#">1050100000</a>	단자대용 종단 및 파티션 플레이트, 진한 베이지색, 높이: 56 mm, 너비:
GTIN (EAN)	4008190079901	1.5 mm, V-O, Wemid
수량	20 ST	
유형	WAP 16+35 WTW 2.5-10 BL	버전
주문 번호	<a href="#">1050180000</a>	단자대용 종단 및 파티션 플레이트, 파란색, 높이: 56 mm, 너비: 1.5
GTIN (EAN)	4008190013899	mm, V-O, Wemid
수량	20 ST	

### 액세서리

#### 엔드 브래킷



바이드물러 제품군에는 단자대 레일에 영구적이고 안정적으로 마운트될 수 있도록 보장하고 미끄러짐을 방지하는 엔드 브래킷이 포함되어 있습니다. 스크류가 포함 또는 포함되지 않은 버전을 사용할 수 있습니다. 엔드 브래킷에는 마킹 옵션(그룹 마커용 포함)과 테스트 플러그 홀더가 포함되어 있습니다.

#### 일반 주문 데이터

유형	WEW 35/1	버전	
주문 번호	<a href="#">1059000000</a>	엔드 브래킷, 진한 베이지색, TS 35, V-2, Wemid, 너비: 12 mm, 100 °C	
GTIN (EAN)	4008190172282		
수량	50 ST		

#### 블랭크



Dekafix(DEK) 마커는 모든 도체와 플러그인 커넥터 및 전자 서버어셈블리용 범용 마커입니다. 시스템은 짧은 번호에 적합하며 인쇄 준비된 다양한 범위의 마커를 사용할 수 있습니다.

단 한 번의 작업 단계로 신속하게 설치할 수 있는 스트립 인쇄는 읽기 쉽고, 대비가 풍부하며, 다양한 너비에서 사용 가능합니다.

- 바로 사용할 수 있는 다양한 범위의 마커
- 빠른 설치를 위한 스트립 구성
- 커넥터 마커, 모든 바이드물러 케이블 커넥터에 적합
- 빈 MultiCard 또는 표준 인쇄 카드로 제공

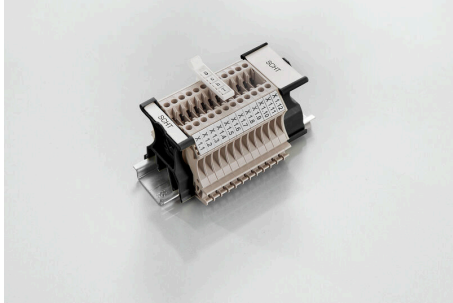
맞춤 인쇄용: 귀하의 라벨링 사양에 대한 바이드물러의 라벨링 소프트웨어 M-Print PRO 또는 M-Print PRO Online(미설치)의 파일을 보내주십시오.

#### 일반 주문 데이터

유형	DEK 5/5 MC NE WS	버전	
주문 번호	<a href="#">1609801044</a>	Dekafix, 단자대 마커, 5 x 5 mm, 피치(mm)(P): 5.00 Weidmueller, 흰색	
GTIN (EAN)	4008190397111		
수량	1000 ST		
유형	WS 12/5 MC NE WS	버전	
주문 번호	<a href="#">1609860000</a>	WS, 단자대 마커, 12 x 5 mm, 피치(mm)(P): 5.00 Weidmueller, Allen-Bradley, 흰색	
GTIN (EAN)	4008190203481		
수량	720 ST		

액세서리

SchT 그룹 마커 캐리어

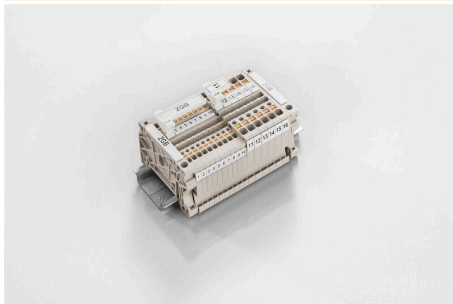


SchT 5 S 그룹 태그 캐리어는 TS 32 장착 레일(G-레일) 또는 TS 35 장착 레일(탑햇 레일)에 직접 클립됩니다. 따라서 단자대와 단자대 종류와 관계 없이 단자대 스트립을 라벨링할 수 있습니다.  
SchT 5 및 SchT 5 S는 ESO 5, STR 5 보호 스트립으로 부착됩니다.  
SCHT 7은 클램핑 스크류에 쉽게 접근이 가능한 인레이 태그용 힌지 그룹 태그 캐리어입니다.  
SchT 7은 ESO 7, STR 7 보호 스트립 또는 DEK 5로 부착됩니다.  
인레이 태그 및 보호 스트립은 "액세서리" 아래에서 찾을 수 있습니다.

일반 주문 데이터

유형	SCHT 7	버전	
주문 번호	<a href="#">0517960000</a>		SCHT, 단자대 마커, 39.3 x 8 mm, 피치(mm)(P): 7.00 Weidmueller,
GTIN (EAN)	4008190001742	흰색	
수량	20 ST		

ZGB 회전 가능 그룹 태그 홀더



ZGB 15는 힌지형 그룹 태그 캐리어입니다. 태그 캐리어에는 dekafix 5, WS 12/5 커넥터 마커 또는 인레이 태그 ESO 15를 담을 수 있습니다.  
ZGB 30은 힌지형 그룹 태그 캐리어입니다. 태그 캐리어에는 dekafix 5, WS 12/5 커넥터 마커 또는 인레이 태그 ESO 7을 담을 수 있습니다.  
인레이 태그 및 보호 스트립은 "액세서리" 아래에서 찾을 수 있습니다.

일반 주문 데이터

유형	ZGB 15	버전	
주문 번호	<a href="#">1636530000</a>		단자대 마커, 단자대 마커, 15 x 7 mm, 피치(mm)(P): 5.00 Weidmueller,
GTIN (EAN)	4008190297053	흰색	
수량	20 ST		
유형	ZGB 30	버전	
주문 번호	<a href="#">1611930000</a>		단자대 마커, 단자대 마커, 32 x 7 mm, 피치(mm)(P): 5.00 Weidmueller,
GTIN (EAN)	4008190002251	흰색	
수량	20 ST		

### 액세서리

#### 종판 / 파티션 플레이트



종판과 엔드 플레이트는 단자대의 필수 부속품입니다. 종판은 서로 다른 전위와 기능 그룹을 광학적으로 및 전기적으로 분리하여 안전성을 높이고 배전반 내부의 명확한 구조를 보장합니다. 엔드 플레이트는 측면의 단자대 열을 마감하고, 전류가 흐르는 부품과의 접촉을 방지하며, 깔끔하고 안정적인 마감을 보장합니다. 두 부품 모두 각각의 Weidmüller 단자대 시리즈에 정확히 대응되어 안전하고 규정을 준수하며 전문적인 배선에 기여합니다.

#### 일반 주문 데이터

유형	WTW EN	버전	
주문 번호	<a href="#">1058800000</a>	파티션 플레이트 (단자대), 진한 베이지색, 높이: 86 mm, 너비: 3 mm,	
GTIN (EAN)	4008190140175	V-0, Wemid	
수량	20 ST		

#### 마커 홀더



마커 홀더는 5 또는 5.1 mm의 피치를 갖는 표준 마커를 추가로 장착할 수 있게 해줍니다. 앵글 홀더를 옵션으로 함께 스냅하면 Klippon® Connect 모듈식 단자대의 모든 표준 마킹 채널에 장착이 가능합니다. 피팅 마커 유형은 지정 마커 홀더의 각 부속품 아래에서 찾을 수 있습니다.

#### 일반 주문 데이터

유형	BZT 1 WS 10/5	버전	
주문 번호	<a href="#">1805490000</a>	액세서리, 마커 홀더	
GTIN (EAN)	4032248270231		
수량	100 ST		
유형	BZT 1 ZA WS 10/5	버전	
주문 번호	<a href="#">1805520000</a>	액세서리, 마커 홀더	
GTIN (EAN)	4032248270248		
수량	100 ST		

WS 12/5



WS/ DEK

MultiMark 단자대 마커는 2개의 구성 요소로 만들어진 혁신적 복합재를 사용합니다. 마커의 경질 하단부는 커넥터에 안전하게 고정됩니다. 표면을 탄성 소재로 마감하여 장착이 간편합니다. 특수 천공된 재질을 사용해 스트립은 간격에 발생하는 약간의 편차를 수용할 수 있도록 늘어납니다(이 편차는 늘어나는 경향이 있으며, 특히 긴 단자대 블록일 경우 그 정도가 큼). 추가 장점: 표면 재질은 탁월한 인쇄 적성으로 인해 내구성 및 내마모성이 뛰어난 라벨링을 보장합니다. 300 dpi의 인쇄 해상도로 가독성이 매우 좋은 글자를 출력합니다.

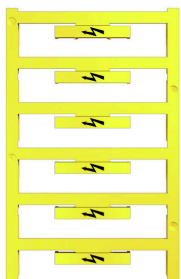
MultiMark 사용 혜택

- 바이드물러 모듈형 단자대 블록에 호환 사용 가능
- 견고하고 내구성이 우수한 인쇄
- 연속 스트립으로 설치 시간 절감
- 혁신적 복합소재 사용으로 간편한 장착
- 최적의 가독성을 위한 대형의 라벨 입력란
- 제조사 독립성으로 인한 높은 수준의 유연성

일반 주문 데이터

유형	WS 12/5 MM WS	버전	
주문 번호	<a href="#">2007190000</a>		WS, 단자대 마커, 12 x 5 mm, Weidmüller, 흰색
GTIN (EAN)	4050118392036		
수량	800 ST		

조명 플래시 포함



WAD 커넥터 마커는 W 시리즈 단자대와 WEW 35/2 및 ZEW 35/2 엔드 브래킷에 적합합니다. 마커는 빈 마커, 사용자 지정 인쇄 또는 번개 기호가 있는 표준 인쇄로 사용 가능합니다. WAD MultiCard 마커는 PrintJet CONNECT 프린터를 사용한 라벨링에 적합합니다. 맞춤 인쇄용: 귀하의 라벨링 사양에 대한 바이드물러의 라벨링 소프트웨어 M-Print PRO 또는 M-Print PRO Online(미설치)의 파일을 보내주십시오.

일반 주문 데이터

유형	WAD 12 MC B GE/SW	버전	
주문 번호	<a href="#">2445090000</a>		그룹 마커, 커버, 36.2 x 11.9 mm, WDU 16, WDU 35, 노란색
GTIN (EAN)	4050118457896		
수량	32 ST		

### 액세서리

#### Blank



WAD 커넥터 마커는 W 시리즈 단자대와 WEW 35/2 및 ZEW 35/2 엔드 브래킷에 적합합니다. 마커는 빈 마커, 사용자 지정 인쇄 또는 번개 기호가 있는 표준 인쇄로 사용 가능합니다. WAD MultiCard 마커는 PrintJet CONNECT 프린터를 사용한 라벨링에 적합합니다. 맞춤 인쇄용: 귀하의 라벨링 사양에 대한 바이드물러의 라벨링 소프트웨어 M-Print PRO 또는 M-Print PRO Online(미설치)의 파일을 보내주십시오.

#### 일반 주문 데이터

유형	WAD 12 MC NE WS	버전
주문 번호	<a href="#">2445070000</a>	그룹 마커, 커버, 36.2 x 11.9 mm, WDU 16, WDU 35, 흰색
GTIN (EAN)	4050118458220	
수량	32 ST	
유형	WAD 12 MC NE GE	버전
주문 번호	<a href="#">2445080000</a>	그룹 마커, 커버, 36.2 x 11.9 mm, WDU 16, WDU 35, 노란색
GTIN (EAN)	4050118458213	
수량	32 ST	

#### 점프바



인접한 단자대에 전위를 분배 또는 증가시키는 것은 교차 연결을 통해 구현됩니다. 추가적인 결선 노력은 쉽게 피할 수 있습니다. 풀이 분리되더라도 단자대 블록의 점점 안정성은 여전히 보장됩니다. 당사의 포트폴리오는 모듈형 터미널 블록을 위한 플러그형 및 스크류형 점프바 시스템을 제공합니다.

#### 일반 주문 데이터

유형	WQB-PEN 16	버전
주문 번호	<a href="#">1060200000</a>	점프바 (단자대), 스크류, 은회색, 76 A, 극 수: 2, 피치(mm)(P): 12.00,
GTIN (EAN)	4008190112653	절연: 아니요, 너비: 17.6 mm
수량	10 ST	