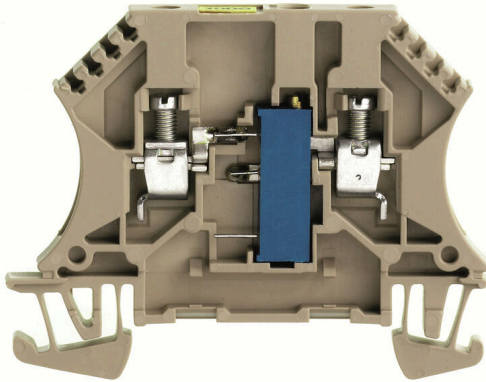


제품 이미지



퓨즈 단자대 및 부품 단자대는 보호 및 기능 요소를 단자대에 직접 통합할 수 있게 합니다. 퓨즈 단자대는 내장형 퓨즈 홀더를 포함하여 전기 회로를 과부하로부터 안정적으로 보호하며 제어 및 분배기 레일 시스템에 이상적입니다. 부품 단자대는 다이오드, 저항기 또는 LED와 같은 전자 부품을 배선에 직접 통합할 수 있게 합니다. 이를 통해 공간 절약형이며 명확하게 배열된 스위칭 기능 및 신호 분리를 구현할 수 있습니다. 두 유형의 단자대 모두 높은 안전성, 쉬운 유지보수 및 기능 중심의 컴팩트한 설치를 보장합니다.

일반 주문 데이터

버전	컴포넌트 단자대 블록, 스크류 결선, 진한 베이지색, 4 mm², 250 V, 250 V, 결선 수: 2, 레벨 수: 1, TS 35
주문 번호	<a href="#">1027000000</a>
유형	WDUL 4/10
GTIN (EAN)	4008190081263
수량	10 items

기술 데이터

승인

승인



ROHS 준수

치수 및 중량

길이	46.5 mm	길이 (인치)	1.8307 inch
DIN 레일을 포함한 길이	47 mm	높이	60 mm
높이 (인치)	2.3622 inch	너비	6.5 mm
폭 (인치)	0.2559 inch	순중량	11 g

온도

보관 온도	-25 °C...55 °C	주변 온도	-50 °C...75 °C
연속 작동 온도, 최소	-50 °C	연속 작동 온도, 최대	120 °C

환경 제품 규정 준수

RoHS 준수 상태	준수, 예외 존재
RoHS 면제(해당되거나 알려진 경우)	6c, 7cl, 34
REACH SVHC	Lead 7439-92-1
SCIP	c6099607-b1cd-4fc8-8f5b-8c2defa73093

등급 데이터

정격 단면적	4 mm <sup>2</sup>	정격 전압	250 V
정격 DC 전압	250 V	정격 전류	120 mA
최대 와이어에서 전류	6 A	표준 규격	IEC 60947-7-1
IEC 60947-7-x에 따른 체적 저항률	1 mΩ	IEC 60947-7-x 규격 전력 손실	1.02 W
서지 전압 범주	III	오염 심각도	3

시스템 사양

버전	스크류 결선, 보상 단자대, 리지스터 포함, 커넥터 없는 한쪽 끝	엔드 커버 플레이트 필요	예
전위 수	1	레벨 수	1
레벨당 클램프 지점 개수	2	계층당 전위 수	1
레벨 내부 교차 결선	아니요	PE 결선	아니요
장착 레일	TS 35	N-기능	아니요
PE 기능	아니요	PEN 기능	아니요

일반

결선 단면규격 AWG, 최대	AWG 12	결선 단면규격 AWG, 최소	AWG 22
표준 규격	IEC 60947-7-1	장착 레일	TS 35

자재 데이터

기본 재질	Wemid	컬러 코드	진한 베이지색
UL 94 가연성 등급	V-0		

### 기술 데이터

#### 추가 기술 데이터

개방측	오른쪽	유사 단자대 수	1
폭발 테스트 버전	아니요	장착 유형	스냅온

#### 크기

TS 35 오프셋	32 mm
-----------	-------

#### 클램프용 컨덕터(정격 결선)

IEC 60947-1 규격 게이지	A4	결선 단면규격 AWG, 최대	AWG 12
결선 방향	측면	조임 토크, 최대	0.8 Nm
조임 토크, 최소	0.6 Nm	탈피 길이	9 mm
결선의 유형 2	스크류 결선	결선 유형	스크류 결선
결선 수	2	클램프 범위, 최대	6 mm <sup>2</sup>
클램프 범위, 최소	0.13 mm <sup>2</sup>	클램프 스크류	M 3
블레이드 크기	0.6 x 3.5 mm	결선 단면규격 AWG, 최소	AWG 22
와이어 결선 단면적, 와이어 종단 페룰 DIN 46228/4 채용 가는 꼬임, 최대	2.5 mm <sup>2</sup>	와이어 결선 단면적, 와이어 종단 페룰 DIN 46228/4 채용 가는 꼬임, 최소	0.13 mm <sup>2</sup>
와이어 결선 단면적, 와이어 종단 페룰 DIN 46228/1 채용 가는 꼬임, 최대	2.5 mm <sup>2</sup>	와이어 결선 단면적, 와이어 종단 페룰 DIN 46228/1 채용 가는 꼬임, 최소	0.13 mm <sup>2</sup>
와이어 결선 단면, 가는 꼬임, 최대	4 mm <sup>2</sup>	와이어 결선 단면, 가는 꼬임, 최소	0.13 mm <sup>2</sup>
결선 단면적, 꼬임, 최대	6 mm <sup>2</sup>	결선 단면적, 꼬임, 최소	0.13 mm <sup>2</sup>
와이어 결선 단면적, 경질 코어 최대	6 mm <sup>2</sup>	와이어 결선 단면적, 경질 코어, 최소	0.13 mm <sup>2</sup>
결선 단면적, 가는 꼬임, 최대	4 mm <sup>2</sup>	결선 단면적, 가는 꼬임, 최소	0.13 mm <sup>2</sup>

#### 퓨즈 단자대

디스플레이	LED 미포함
-------	---------

#### 중요 참고 사항

제품 정보	허용된 연속 작동 온도를 반드시 지켜야 합니다
-------	---------------------------

#### 분류

ETIM 8.0	EC000903	ETIM 9.0	EC000903
ETIM 10.0	EC000903	ECLASS 14.0	27-25-01-14
ECLASS 15.0	27-25-01-14		

도면



### 액세서리

#### 종판 / 파티션 플레이트



종판과 엔드 플레이트는 단자대의 필수 부속품입니다. 종판은 서로 다른 전위와 기능 그룹을 광학적으로 및 전기적으로 분리하여 안전성을 높이고 배전반 내부의 명확한 구조를 보장합니다. 엔드 플레이트는 측면의 단자대 열을 마감하고, 전류가 흐르는 부품과의 접촉을 방지하며, 깔끔하고 안정적인 마감을 보장합니다. 두 부품 모두 각각의 바이드물러 단자대 시리즈에 정확히 대응되어 안전하고 규정을 준수하며 전문적인 배선에 기여합니다.

#### 일반 주문 데이터

유형	WAP 2.5-10	버전
주문 번호	<a href="#">1050000000</a>	단자용 엔드 플레이트, 진한 베이지색, 높이: 56 mm, 너비: 1.5 mm, V-0, Wemid, 스냅은: 아니요
GTIN (EAN)	4008190103149	
수량	50 ST	
유형	WAP 2.5-10 BL	버전
주문 번호	<a href="#">1050080000</a>	단자용 엔드 플레이트, 파란색, 높이: 56 mm, 너비: 1.5 mm, V-0, Wemid, 스냅은: 아니요
GTIN (EAN)	4008190136611	
수량	50 ST	
유형	WAP 2.5-10 BR	버전
주문 번호	<a href="#">1050070000</a>	단자용 엔드 플레이트, 갈색, 높이: 56 mm, 너비: 1.5 mm, V-0, Wemid, 스냅은: 아니요
GTIN (EAN)	4008190455507	
수량	50 ST	
유형	WAP 2.5-10 GE	버전
주문 번호	<a href="#">1050020000</a>	단자용 엔드 플레이트, 노란색, 높이: 56 mm, 너비: 1.5 mm, V-0, Wemid, 스냅은: 아니요
GTIN (EAN)	4008190406776	
수량	50 ST	
유형	WAP 2.5-10 GN	버전
주문 번호	<a href="#">1072200000</a>	단자용 엔드 플레이트, 녹색, 높이: 56 mm, 너비: 1.5 mm, V-0, Wemid, 스냅은: 아니요
GTIN (EAN)	4008190455491	
수량	50 ST	
유형	WAP 2.5-10 GR	버전
주문 번호	<a href="#">1050050000</a>	단자용 엔드 플레이트, 회색, 높이: 56 mm, 너비: 1.5 mm, V-0, Wemid, 스냅은: 아니요
GTIN (EAN)	4008190455484	
수량	50 ST	
유형	WAP 2.5-10 RT	버전
주문 번호	<a href="#">1050040000</a>	단자용 엔드 플레이트, 빨간색, 높이: 56 mm, 너비: 1.5 mm, V-0, Wemid, 스냅은: 아니요
GTIN (EAN)	4008190406783	
수량	50 ST	
유형	WAP 2.5-10 OR	버전
주문 번호	<a href="#">1050060000</a>	단자용 엔드 플레이트, 주황색, 높이: 56 mm, 너비: 1.5 mm, V-0, Wemid, 스냅은: 아니요
GTIN (EAN)	4008190406769	
수량	50 ST	
유형	WAP 2.5-10 SW	버전
주문 번호	<a href="#">1050010000</a>	단자용 엔드 플레이트, 검정, 높이: 56 mm, 너비: 1.5 mm, V-0, Wemid, 스냅은: 아니요
GTIN (EAN)	4008190406806	
수량	50 ST	
유형	WAP 2.5-10 VI	버전
주문 번호	<a href="#">1072210000</a>	단자용 엔드 플레이트, 보라색, 높이: 56 mm, 너비: 1.5 mm, V-0, Wemid, 스냅은: 아니요
GTIN (EAN)	4008190455460	
수량	50 ST	

## WDUL 4/10

**Weidmüller Interface GmbH & Co. KG**  
 Klingenbergstraße 26  
 D-32758 Detmold  
 Germany

www.weidmueller.com

### 액세서리

유형	WAP 2.5-10 WS	버전
주문 번호	<a href="#">1050090000</a>	단자용 엔드 플레이트, 흰색, 높이: 56 mm, 너비: 1.5 mm, V-0, Wemid,
GTIN (EAN)	4008190406790	스냅온: 아니요
수량	50 ST	
유형	WAP 16+35 WTW 2.5-10	버전
주문 번호	<a href="#">1050100000</a>	단자대용 중단 및 파티션 플레이트, 진한 베이지색, 높이: 56 mm, 너비:
GTIN (EAN)	4008190079901	1.5 mm, V-0, Wemid
수량	20 ST	

### 엔드 브래킷



바이드물러 제품군에는 단자대 레일에 영구적이고 안정적으로 마운트될 수 있도록 보장하고 미끄러짐을 방지하는 엔드 브래킷이 포함되어 있습니다. 스크류가 포함 또는 포함되지 않은 버전을 사용할 수 있습니다. 엔드 브래킷에는 마킹 옵션(그룹 마커용 포함)과 테스트 플러그 홀더가 포함되어 있습니다.

### 일반 주문 데이터

유형	EW 35	버전
주문 번호	<a href="#">0383560000</a>	엔드 브래킷, 베이지색, TS 35, V-2, Wemid, 너비: 8.5 mm, 100 °C
GTIN (EAN)	4008190181314	
수량	50 ST	

### 차폐 클램핑 새들



당사의 광범위한 KLBÜ 차폐 결선을 통해 유연하고 자체 조정 가능한 차폐 접촉을 달성하고 오류 없는 플랜트 운영을 보장할 수 있습니다.

### 일반 주문 데이터

유형	LS 2.8 WDU2.5-10	버전
주문 번호	<a href="#">1056400000</a>	W-시리즈, 차폐 버스
GTIN (EAN)	4008190036454	
수량	100 ST	

## 액세서리

### 마커 홀더



마커 홀더는 5 또는 5.1 mm의 피치를 갖는 표준 마커를 추가로 장착할 수 있게 해줍니다. 앵글 홀더를 옵션으로 함께 스냅하면 Klippon® Connect 모듈식 단자대의 모든 표준 마킹 채널에 장착이 가능합니다. 피팅 마커 유형은 지정 마커 홀더의 각 부속품 아래에서 찾을 수 있습니다.

### 일반 주문 데이터

유형	BZT 1 WS 10/5	버전	
주문 번호	<a href="#">1805490000</a>	액세서리, 마커 홀더	
GTIN (EAN)	4032248270231		
수량	100 ST		
유형	BZT 1 ZA WS 10/5	버전	
주문 번호	<a href="#">1805520000</a>	액세서리, 마커 홀더	
GTIN (EAN)	4032248270248		
수량	100 ST		