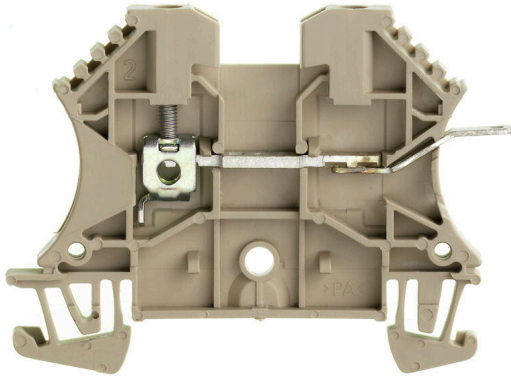


제품 이미지



전력, 신호 및 데이터를 공급하는 것은 전기 공학 및 패널 구축의 전통적인 요구 사항입니다. 절연재, 결선 시스템 및 단자대의 디자인이 차별화된 특징입니다. 기본 연결 단자대는 하나 이상의 컨덕터를 연결 및/또는 결선하기에 적합합니다. 이것은 동일한 전위에 있거나 서로 절연된 하나 이상의 연결 레벨을 가지고 있을 수 있습니다.

일반 주문 데이터

버전	W-시리즈, 기본 연결 단자대, 정격 단면적: 2.5 mm ² , 스크류 결선
주문 번호	1022100000
유형	WDU 2.5 SL
GTIN (EAN)	4008190100513
수량	100 items

기술 데이터

승인

승인



ROHS 준수

치수 및 중량

길이	46.5 mm	길이 (인치)	1.8307 inch
높이	64 mm	높이 (인치)	2.5197 inch
너비	5.1 mm	폭 (인치)	0.2008 inch
순중량	7.48 g		

온도

보관 온도	-25 °C...55 °C	주변 온도	-50 °C...75 °C
연속 작동 온도, 최소	-50 °C	연속 작동 온도, 최대	120 °C

환경 제품 규정 준수

RoHS 준수 상태	준수, 예외 미존재		
REACH SVHC	0.1 wt% 이상의 SVHC 없음		
제품 탄소 발자국	요람에서 게이트까지	0,075 kg CO2 eq.	

등급 데이터

정격 단면적	2.5 mm ²	정격 전압	400 V
정격 DC 전압	400 V	정격 전류	15 A
최대 와이어에서 전류	15 A	표준 규격	IEC 60947-7-1
IEC 60947-7-x에 따른 체적 저항률	1.33 mΩ	정격 임펄스 내전압	6 kV
IEC 60947-7-x 규격 전력 손실	0.77 W	오염 심각도	3

시스템 사양

버전	스크류 결선, 솔더식, 커넥터 없는 한쪽 끝	엔드 커버 플레이트 필요	예
전위 수	1	레벨 수	1
레벨당 클램프 지점 개수	2	계층당 전위 수	1
레벨 내부 교차 결선	아니요	PE 결선	아니요
장착 레일	TS 35	N-기능	아니요
PE 기능	아니요	PEN 기능	아니요

일반

결선 단면규격 AWG, 최대	AWG 12	결선 단면규격 AWG, 최소	AWG 26
표준 규격	IEC 60947-7-1	장착 레일	TS 35

자재 데이터

기본 재질	Wemid	컬러 코드	진한 베이지색
UL 94 가연성 등급	V-0		

기술 데이터

추가 기술 데이터

개방측	오른쪽	유사 단자대 수	1
폭발 테스트 버전	아니요	장착 유형	스냅온

클램프용 컨덕터(정격 결선)

IEC 60947-1 규격 게이지	A3	결선 단면규격 AWG, 최대	AWG 12
결선 방향	측면	조임 토크, 최대	0.8 Nm
조임 토크, 최소	0.4 Nm	탈피 길이	10 mm
결선 유형	스크류 결선	결선 수	2
클램프 범위, 최대	4 mm ²	클램프 범위, 최소	0.13 mm ²
클램프 스크류	M 2.5	블레이드 크기	0.6 x 3.5 mm
결선 단면규격 AWG, 최소	AWG 26	와이어 결선 단면적, 와이어 종단 페룰 DIN 46228/4 채용 가능 꼬임, 최대	2.5 mm ²
와이어 결선 단면적, 와이어 종단 페룰 DIN 46228/4 채용 가능 꼬임, 최소	0.13 mm ²	와이어 결선 단면적, 와이어 종단 페룰 DIN 46228/1 채용 가능 꼬임, 최대	2.5 mm ²
와이어 결선 단면적, 와이어 종단 페룰 DIN 46228/1 채용 가능 꼬임, 최소	0.13 mm ²	와이어 결선 단면, 가는 꼬임, 최대	4 mm ²
와이어 결선 단면, 가는 꼬임, 최소	0.13 mm ²	결선 단면적, 꼬임, 최대	4 mm ²
결선 단면적, 꼬임, 최소	0.13 mm ²	DMS 전기 스크류드라이버 사용 토크 레벨	1
와이어 결선 단면적, 경질 코어 최대	4 mm ²	와이어 결선 단면적, 경질 코어, 최소	0.13 mm ²
결선 단면적, 가는 꼬임, 최소	0.13 mm ²		

전선 크기가 동일한 클램프형 전선 2개(H05V/H07V)(정격 결선)

와이어 결선 단면, 페룰 DIN 46228/1이 있는 가는 연선, 2개의 클램프형 와이어, 최대.	1.5 mm ²	와이어 결선 단면, 페룰 DIN 46228/1이 있는 가는 연선, 2개의 클램프형 와이어, 최소.	0.5 mm ²
와이어 단면, 가는 꼬임, 2개의 클램프 가능 와이어, 최대	1.5 mm ²	와이어 결선 단면적, 가는 꼬임, 두 개의 클램프 가능 와이어, 최소	0.5 mm ²

클램프용 전선(추가 결선)

결선 유형, 추가 결선	용접 결선
--------------	-------

분류

ETIM 8.0	EC000897	ETIM 9.0	EC000897
ETIM 10.0	EC000897	ECLASS 14.0	27-25-01-01
ECLASS 15.0	27-25-01-01		

도면



액세서리

점프바



인접한 단자대에 전위를 분배 또는 증가시키는 것은 교차 연결을 통해 구현됩니다. 추가적인 결선 노력은 쉽게 피할 수 있습니다. 폴이 분리되더라도 단자대 블록의 접점 안정성은 여전히 보장됩니다. 당사의 포트폴리오는 모듈형 터미널 블록을 위한 플러그형 및 스크류형 점프바 시스템을 제공합니다.

일반 주문 데이터

유형	WQV 2.5/2	버전
주문 번호	1053660000	점프바 (단자대), 스크류, 노란색, 32 A, 극 수: 2, 피치(mm)(P): 5.10,
GTIN (EAN)	4008190031121	절연: 예, 너비: 7 mm
수량	50 ST	
유형	WQV 2.5/3	버전
주문 번호	1053760000	점프바 (단자대), 스크류, 노란색, 32 A, 극 수: 3, 피치(mm)(P): 5.10,
GTIN (EAN)	4008190058999	절연: 예, 너비: 7 mm
수량	50 ST	
유형	WQV 2.5/4	버전
주문 번호	1053860000	점프바 (단자대), 스크류, 노란색, 32 A, 극 수: 4, 피치(mm)(P): 5.10,
GTIN (EAN)	4008190049706	절연: 예, 너비: 7 mm
수량	50 ST	
유형	WQV 2.5/5	버전
주문 번호	1053960000	점프바 (단자대), 스크류, 노란색, 32 A, 극 수: 5, 피치(mm)(P): 5.10,
GTIN (EAN)	4008190158446	절연: 예, 너비: 7 mm
수량	10 ST	
유형	WQV 2.5/6	버전
주문 번호	1054060000	점프바 (단자대), 스크류, 노란색, 32 A, 극 수: 6, 피치(mm)(P): 5.10,
GTIN (EAN)	4008190102272	절연: 예, 너비: 7 mm
수량	10 ST	
유형	WQV 2.5/7	버전
주문 번호	1054160000	점프바 (단자대), 스크류, 노란색, 32 A, 극 수: 7, 피치(mm)(P): 5.10,
GTIN (EAN)	4008190011246	절연: 예, 너비: 7 mm
수량	10 ST	
유형	WQV 2.5/8	버전
주문 번호	1054260000	점프바 (단자대), 스크류, 노란색, 32 A, 극 수: 8, 피치(mm)(P): 5.10,
GTIN (EAN)	4008190073572	절연: 예, 너비: 7 mm
수량	10 ST	
유형	WQV 2.5/10	버전
주문 번호	1054460000	점프바 (단자대), 스크류, 노란색, 32 A, 극 수: 10, 피치(mm)(P): 5.10,
GTIN (EAN)	4008190135089	절연: 예, 너비: 7 mm
수량	20 ST	
유형	WQV 2.5/15	버전
주문 번호	1059660000	점프바 (단자대), 스크류, 노란색, 32 A, 극 수: 15, 피치(mm)(P): 5.10,
GTIN (EAN)	4008190002411	절연: 예, 너비: 7 mm
수량	10 ST	
유형	WQV 2.5/20	버전
주문 번호	1577570000	점프바 (단자대), 스크류, 노란색, 32 A, 극 수: 20, 피치(mm)(P): 5.10,
GTIN (EAN)	4008190125868	절연: 예, 너비: 7 mm
수량	10 ST	

액세서리

유형	WQV 2.5/30	버전
주문 번호	1067500000	점프바 (단자대), 스크류, 노란색, 32 A, 극 수: 30, 피치(mm)(P): 5.10,
GTIN (EAN)	4008190031107	절연: 예, 너비: 7 mm
수량	10 ST	
유형	WQV 2.5/32	버전
주문 번호	1577600000	점프바 (단자대), 스크류, 노란색, 32 A, 극 수: 32, 피치(mm)(P): 5.10,
GTIN (EAN)	4008190154035	절연: 예, 너비: 7 mm
수량	10 ST	

종판 / 파티션 플레이트



종판과 엔드 플레이트는 단자대의 필수 부속품입니다. 종판은 서로 다른 전위와 기능 그룹을 광학적으로 및 전기적으로 분리하여 안전성을 높이고 배전반 내부의 명확한 구조를 보장합니다. 엔드 플레이트는 측면의 단자대 열을 마감하고, 전류가 흐르는 부품과의 접촉을 방지하며, 깔끔하고 안정적인 마감을 보장합니다. 두 부품 모두 각각의 바이드몰러 단자대 시리즈에 정확히 대응되어 안전하고 규정을 준수하며 전문적인 배선에 기여합니다.

일반 주문 데이터

유형	WAP 2.5-10	버전
주문 번호	1050000000	단자용 엔드 플레이트, 진한 베이지색, 높이: 56 mm, 너비: 1.5 mm, V-0,
GTIN (EAN)	4008190103149	Wemid, 스패운: 아니요
수량	50 ST	
유형	WAP 2.5-10 BL	버전
주문 번호	1050080000	단자용 엔드 플레이트, 파란색, 높이: 56 mm, 너비: 1.5 mm, V-0,
GTIN (EAN)	4008190136611	Wemid, 스패운: 아니요
수량	50 ST	
유형	WAP 2.5-10 BR	버전
주문 번호	1050070000	단자용 엔드 플레이트, 갈색, 높이: 56 mm, 너비: 1.5 mm, V-0, Wemid,
GTIN (EAN)	4008190455507	스패운: 아니요
수량	50 ST	
유형	WAP 2.5-10 GE	버전
주문 번호	1050020000	단자용 엔드 플레이트, 노란색, 높이: 56 mm, 너비: 1.5 mm, V-0,
GTIN (EAN)	4008190406776	Wemid, 스패운: 아니요
수량	50 ST	
유형	WAP 2.5-10 GN	버전
주문 번호	1072200000	단자용 엔드 플레이트, 녹색, 높이: 56 mm, 너비: 1.5 mm, V-0, Wemid,
GTIN (EAN)	4008190455491	스패운: 아니요
수량	50 ST	
유형	WAP 2.5-10 GR	버전
주문 번호	1050050000	단자용 엔드 플레이트, 회색, 높이: 56 mm, 너비: 1.5 mm, V-0, Wemid,
GTIN (EAN)	4008190455484	스패운: 아니요
수량	50 ST	
유형	WAP 2.5-10 OR	버전
주문 번호	1050060000	단자용 엔드 플레이트, 주황색, 높이: 56 mm, 너비: 1.5 mm, V-0,
GTIN (EAN)	4008190406769	Wemid, 스패운: 아니요
수량	50 ST	

WDU 2.5 SL

Weidmüller Interface GmbH & Co. KG
 Klingenbergstraße 26
 D-32758 Detmold
 Germany

www.weidmueller.com

액세서리

유형	WAP 2.5-10 RT	버전
주문 번호	1050040000	단자용 엔드 플레이트, 빨간색, 높이: 56 mm, 너비: 1.5 mm, V-O,
GTIN (EAN)	4008190406783	Wemid, 스냅은: 아니요
수량	50 ST	
유형	WAP 2.5-10 SW	버전
주문 번호	1050010000	단자용 엔드 플레이트, 검정, 높이: 56 mm, 너비: 1.5 mm, V-O, Wemid,
GTIN (EAN)	4008190406806	스냅은: 아니요
수량	50 ST	
유형	WAP 2.5-10 VI	버전
주문 번호	1072210000	단자용 엔드 플레이트, 보라색, 높이: 56 mm, 너비: 1.5 mm, V-O,
GTIN (EAN)	4008190455460	Wemid, 스냅은: 아니요
수량	50 ST	
유형	WAP 2.5-10 WS	버전
주문 번호	1050090000	단자용 엔드 플레이트, 흰색, 높이: 56 mm, 너비: 1.5 mm, V-O, Wemid,
GTIN (EAN)	4008190406790	스냅은: 아니요
수량	50 ST	
유형	WAP 16+35 WTW 2.5-10	버전
주문 번호	1050100000	단자대용 종단 및 파티션 플레이트, 진한 베이지색, 높이: 56 mm, 너비:
GTIN (EAN)	4008190079901	1.5 mm, V-O, Wemid
수량	20 ST	
유형	WAP 16+35 WTW 2.5-10 BL	버전
주문 번호	1050180000	단자대용 종단 및 파티션 플레이트, 파란색, 높이: 56 mm, 너비: 1.5
GTIN (EAN)	4008190013899	mm, V-O, Wemid
수량	20 ST	

테스트 어댑터 및 테스트 소켓



테스트 어댑터와 테스트 플러그는 단자대 블록과 테스트 장비 간의 전기 결선에 사용됩니다. 이러한 방식으로 유선 상태에서 전기적 접점을 설정할 수 있으며 측정을 쉽게 수행할 수 있습니다.

일반 주문 데이터

유형	WTA 2 WDU2.5-10	버전
주문 번호	1632320000	테스트 어댑터 (단자대), 1.5 mm ² , 250 V, 6 A
GTIN (EAN)	4008190257347	
수량	25 ST	
유형	WTA 2/ZA WDU2.5-10	버전
주문 번호	1632330000	테스트 어댑터 (단자대), 1.5 mm ² , 250 V, 6 A
GTIN (EAN)	4008190257330	
수량	25 ST	
유형	WTA 2/10 WDU2.5/10	버전
주문 번호	1632340000	테스트 어댑터 (단자대), 1.5 mm ² , 250 V, 6 A
GTIN (EAN)	4008190209599	
수량	5 ST	

WDU 2.5 SL

Weidmüller Interface GmbH & Co. KG
 Klingenbergstraße 26
 D-32758 Detmold
 Germany

www.weidmueller.com

액세서리

점프바용 절단 및 노칭 공구



- 바이드물러 Z-시리즈 점프바용
- WQV 2.5 ~ WQV 35 점프바용
- 단자대 WSI 6의 점프바 윈도우용

일반 주문 데이터

유형	WAW 1 NEUTRAL	버전	
주문 번호	9004500000	Miscellaneous tools	
GTIN (EAN)	4008190053925		
수량	1 ST		

테스트 어댑터 및 테스트 소켓

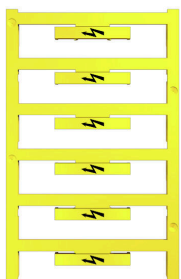


테스트 어댑터와 테스트 플러그는 단자대 블록과 테스트 장비 간의 전기 결선에 사용됩니다. 이러한 방식으로 유선 상태에서 전기적 접점을 설정할 수 있으며 측정을 쉽게 수행할 수 있습니다.

일반 주문 데이터

유형	PS 2.3 RT	버전	
주문 번호	0180400000	테스트 어댑터 (단자대), 230 V, 20 mA	
GTIN (EAN)	4008190060121		
수량	20 ST		
유형	STB 8.5/D4/2.3/M2.5 AKZ	버전	
주문 번호	0215700000	액세서리, 소켓	
GTIN (EAN)	4008190184872		
수량	50 ST		

조명 플래시 포함



WAD 커넥터 마커는 W 시리즈 단자대와 WEW 35/2 및 ZEW 35/2 엔드 브래킷에 적합합니다. 마커는 빈 마커, 사용자 지정 인쇄 또는 번개 기호가 있는 표준 인쇄로 사용 가능합니다. WAD MultiCard 마커는 PrintJet CONNECT 프린터를 사용한 라벨링에 적합합니다. 맞춤 인쇄용: 귀하의 라벨링 사양에 대한 바이드물러의 라벨링 소프트웨어 M-Print PRO 또는 M-Print PRO Online(미설치)의 파일을 보내주십시오.

액세서리

일반 주문 데이터

유형	WAD 5 MC B GE/SW	버전	
주문 번호	1120450000	그룹 마커, 커버, 33.3 x 5 mm, 피치(mm)(P): 5.00 WDU 2.5, WEW	
GTIN (EAN)	4032248901272	35/2, ZEW 35/2, 노란색	
수량	48 ST		

ZGB 회전 가능 그룹 태그 홀더



ZGB 15는 힌지형 그룹 태그 캐리어입니다. 태그 캐리어에는 dekafix 5, WS 12/5 커넥터 마커 또는 인레이 태그 ESO 15를 담을 수 있습니다.
 ZGB 30은 힌지형 그룹 태그 캐리어입니다. 태그 캐리어에는 dekafix 5, WS 12/5 커넥터 마커 또는 인레이 태그 ESO 7을 담을 수 있습니다.
 인레이 태그 및 보호 스트립은 "액세서리" 아래에서 찾을 수 있습니다.

일반 주문 데이터

유형	ZGB 30	버전	
주문 번호	1611930000	단자대 마커, 단자대 마커, 32 x 7 mm, 피치(mm)(P): 5.00 Weidmueller,	
GTIN (EAN)	4008190002251	흰색	
수량	20 ST		
유형	ZGB 15	버전	
주문 번호	1636530000	단자대 마커, 단자대 마커, 15 x 7 mm, 피치(mm)(P): 5.00 Weidmueller,	
GTIN (EAN)	4008190297053	흰색	
수량	20 ST		
유형	ZGB 30/3.5	버전	
주문 번호	1778290000	단자대 마커, 단자대 마커, 32 x 7 mm, 피치(mm)(P): 3.50 흰색	
GTIN (EAN)	4032248161065		
수량	20 ST		

마커 홀더



마커 홀더는 5 또는 5.1 mm의 피치를 갖는 표준 마커를 추가로 장착할 수 있게 해줍니다. 앵글 홀더를 옵션으로 함께 스냅하면 Klippon® Connect 모듈식 단자대의 모든 표준 마킹 채널에 장착이 가능합니다. 피팅 마커 유형은 지정 마커 홀더의 각 부속품 아래에서 찾을 수 있습니다.

일반 주문 데이터

유형	BZT 1 WS 10/5	버전	
주문 번호	1805490000	액세서리, 마커 홀더	
GTIN (EAN)	4032248270231		
수량	100 ST		
유형	BZT 1 ZA WS 10/5	버전	
주문 번호	1805520000	액세서리, 마커 홀더	
GTIN (EAN)	4032248270248		
수량	100 ST		