

IE-FCM-RJ45-FJ-P

Weidmüller Interface GmbH & Co. KG
Klingenbergstraße 26
D-32758 Detmold
Germany

www.weidmueller.com



서비스 인터페이스 FrontCom® Micro, RJ45, IP65

일반 주문 데이터

버전	FrontCom Micro RJ45 모듈, PROFINET
주문 번호	1018830000
유형	IE-FCM-RJ45-FJ-P
GTIN (EAN)	4032248730087
수량	10 items

기술 데이터

승인

승인



ROHS	준수
UL File Number Search	UL 웹사이트
인증 번호(cULus)	E316369

치수 및 중량

깊이	42.9 mm	깊이 (인치)	1.689 inch
높이	44 mm	높이 (인치)	1.7323 inch
너비	29.5 mm	폭 (인치)	1.1614 inch
벽 두께, 최소	1 mm	벽 두께, 최대	5 mm
순중량	28.95 g		

온도

보관 온도		작동 온도	-40 °C...70 °C
설치 온도			

환경 제품 규정 준수

RoHS 준수 상태	준수, 예외 미존재
REACH SVHC	0.1 wt% 이상의 SVHC 없음

일반 데이터

조임 토크 고정 너트	2.0 Nm	결선 1	RJ45
결선 2	IDC	품목 설명	FrontCom Micro RJ45 모듈
결선	PROFINET	컬러 코드	검정
하우징 기본 재질	PA UL 94 V0	절연재 단면적, 최대	1.6 mm
범주	Cat.5(ISO/IEC 11801)	접점 표면	금 도금 니켈
결선 직경, 경질	0.4...0.64 mm	전선 결선 단면, 경선 (AWG)	AWG 24...AWG 22
결선 직경, 연질	0.48...0.76 mm	전선 결선 단면, 연선 (AWG)	AWG 26...AWG 22
외피 직경, 최소	5.5 mm	외피 직경, 최대	10 mm
장착 유형	캐비닛, 분배 박스	차폐	360도, 차폐 접점
보호 등급	IP65, (폐쇄 상태)	플러그 주기	750

전기 속성

절연 강도, 접점/차폐	≥ 1500 V AC/DC	절연 강도, 접점/접점	≥ 1000 V AC/DC
PoE / PoE+	IEEE 802.3bt 준수		

일반 표준

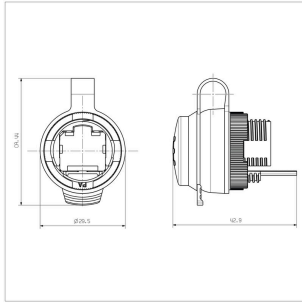
커넥터 표준	IEC 60603-7-51	인증 번호(cULus)	E316369
--------	----------------	--------------	---------

분류

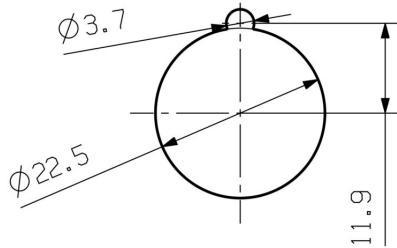
ETIM 8.0	EC001031	ETIM 9.0	EC001031
ETIM 10.0	EC001031	ECLASS 14.0	27-18-28-92
ECLASS 15.0	27-18-28-92		

도면

치수 도면



설치 단면



IE-FCM-RJ45-FJ-P

Weidmüller Interface GmbH & Co. KG
 Klingenbergstraße 26
 D-32758 Detmold
 Germany

액세서리

www.weidmueller.com

IE 조임 공구



장착공구를 사용하여 버전 04 플랜지 장착 시 너트를 조일 수 있습니다.

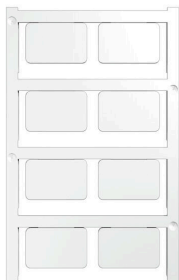
설명:

- 표준 공구
- 견고한 플라스틱 재질

일반 주문 데이터

유형	IE-FISP-V4	버전	
주문 번호	9204370000	Mounting tool	
GTIN (EAN)	4032248660780		
수량	2 ST		

블랭크



SM은 제어 및 시그널 발생 장치를 라벨링하기 위한 MultiCard 마커입니다. 태그는 캐리어에 클립핑되거나 태그에 이미 부착되어 있는 접착 필름을 통해 고정됩니다. PrintJet CONNECT 또는 Plotter 마킹 시스템을 사용해 맞춤형 태그를 만들 수 있습니다.

- 사용자가 필요에 맞게 신속하게 태그를 만들 수 있습니다
- 고가의 표준 태그를 비축할 필요가 없습니다
- 각인 대신 PrintJet을 사용하는 경우 내구성이 뛰어난 인쇄 품질이 가능합니다
- 극한 조건에 사용하는 경우 ETO SM 보호 필름을 권장합니다
- 홀더는 Siemens, ABB, Moeller 및 Télémécanique의 22mm 또는 30mm 직경 푸시 버튼에 사용할 수 있습니다

맞춤 인쇄용: 귀하의 라벨링 사양에 대한 바이드물러의 라벨링 소프트웨어 M-Print PRO 또는 M-Print PRO Online(미설치)의 파일을 보내주시시오.

일반 주문 데이터

유형	SM 27/18 MC NE WS	버전	
주문 번호	1699860000	SwitchMark, 디바이스 마커, 18 x 27 mm, SwitchMark 홀더, 흰색	
GTIN (EAN)	4008190892302		
수량	80 ST		

액세서리

보조 제품



SM은 제어 및 시그널 발생 장치를 라벨링하기 위한 MultiCard 마커입니다. 태그는 캐리어에 클립핑되거나 태그에 이미 부착되어 있는 접착 필름을 통해 고정됩니다. PrintJet CONNECT 또는 Plotter 마킹 시스템을 사용해 맞춤형 태그를 만들 수 있습니다.

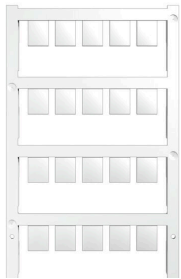
- 사용자가 필요에 맞게 신속하게 태그를 만들 수 있습니다
- 고가의 표준 태그를 비축할 필요가 없습니다
- 각인 대신 PrintJet을 사용하는 경우 내구성이 뛰어난 인쇄 품질이 가능합니다
- 극한 조건에 사용하는 경우 ETO SM 보호 필름을 권장합니다
- 홀더는 Siemens, ABB, Moeller 및 Télémécanique의 22mm 또는 30mm 직경 푸시 버튼에 사용할 수 있습니다

맞춤 인쇄용: 귀하의 라벨링 사양에 대한 바이드물러의 라벨링 소프트웨어 M-Print PRO 또는 M-Print PRO Online(미설치)의 파일을 보내주십시오.

일반 주문 데이터

유형	SM-H 27/18 SW	버전	
주문 번호	1716630000	SwitchMark, 액세서리, 48 x 27 mm, 검정	
GTIN (EAN)	4008190343194		
수량	25 ST		

블랭크



ESG는 실제 테스트를 거친 MultiCard 형식의 마커로, 수많은 잘 알려진 전기 장치에 사용할 수 있습니다. 따라서 고대비 형태의 고품질 장치 마킹이 가능합니다. Siemens, ABB, Beckhoff 등 다양한 제조사 장치용으로 다양한 유형의 제품이 마련되어 있습니다.

장점 요약:

- 범용 태그, 자체 접착식 또는 클립온 태그, 유형에 따라 다름
- 정렬된 장치(예: 회로 차단기)의 경우, 태그 레일에 클립핑할 수 있는 ESG 마커를 공급합니다.
- 사양에 따른 개별 레이저 품질 인쇄

맞춤 인쇄용: 귀하의 라벨링 사양에 대한 바이드물러의 라벨링 소프트웨어 M-Print PRO 또는 M-Print PRO Online(미설치)의 파일을 보내주십시오.

일반 주문 데이터

유형	ESG 9/11 K MC NE WS	버전	
주문 번호	1857440000	ESG, 디바이스 마커 x 11 mm, PA 66, 컬러 코드: 흰색, 자체 접착	
GTIN (EAN)	4032248402731		
수량	200 ST		

IE-FCM-RJ45-FJ-P

Weidmüller Interface GmbH & Co. KG
 Klingenbergstraße 26
 D-32758 Detmold
 Germany

www.weidmueller.com

액세서리

직선

조립된 IE 케이블, 패치 케이블 Cabinet Line, Cat. 6, LSZH, 회색



일반 주문 데이터

유형	IE-C6FP8LD0010M40M40-D	버전	
주문 번호	1165940010	패치 케이블, RJ45 IP 20, RJ45 IP 20, <20 m: Cat.6A / >20 m Class	
GTIN (EAN)	4032248956098	EA (ISO/IEC 11801 2010), LSZH, 1 m	
수량	1 ST		

케이블-러그 슬리브

PVC 재질의 절연된 탭 커넥터 슬리브(구리 슬리브 포함)

- 상용 설계
- 솔더 처리 없음
- 갈때기형의 전선 인입부 포함



일반 주문 데이터

유형	LIF 1,5F288 R	버전	
주문 번호	9200520000	케이블 러그, 단자대 중단, 절연 케이블 커넥터, 1.5 mm², 0.5 mm² - 1.5 mm², 빨간색	
GTIN (EAN)	4032248410361		
수량	100 ST		